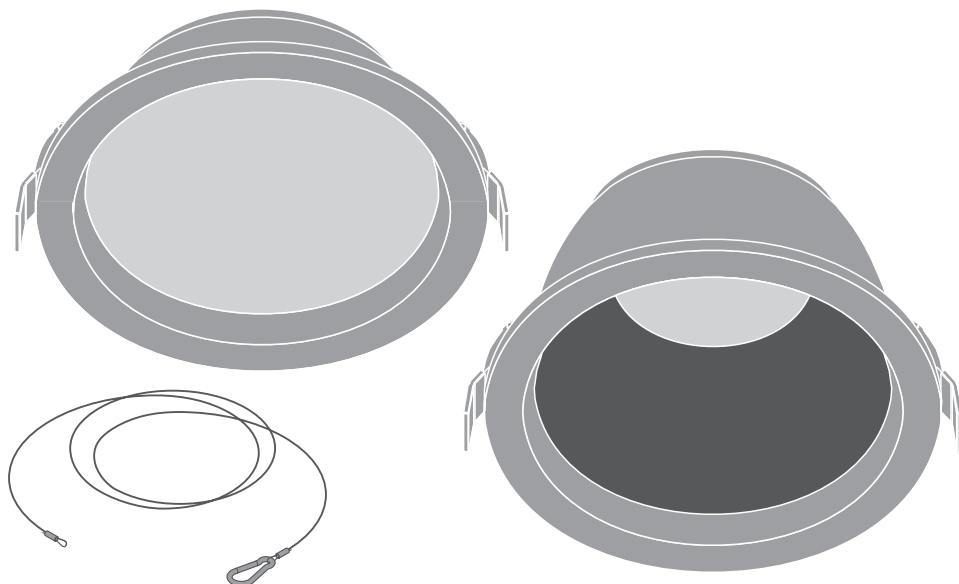


DOWNLIGHT COMFORT OPAL

DOWNLIGHT COMFORT UGR

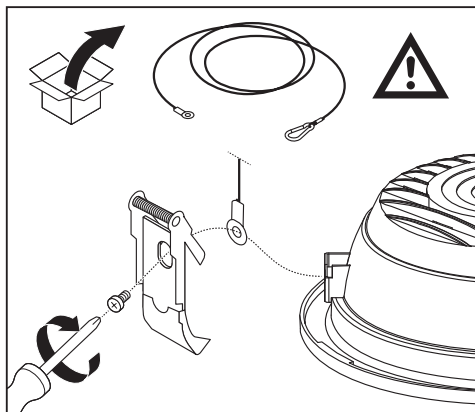
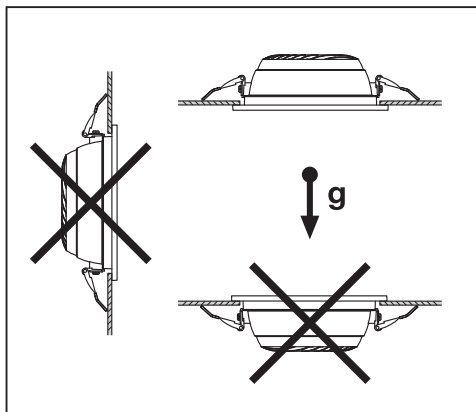



	EAN	Ø x h [mm]	W	V _{AC}	Hz	⊕ Ø [mm]
DL CMFT D100 P 13W MS 940 OP WT	4099854490842	116x48	13/10/7	220-240V	50/60 Hz	100
DL CMFT D150 P 18W MS 940 OP WT	4099854490941	160x57.1	18/15/12	220-240V	50/60 Hz	150
DL CMFT D200 P 30W MS 940 OP WT	4099854490989	215x58.8	30/25/20	220-240V	50/60 Hz	200
DL CMFT D250 P 42W MS 940 OP WT	4099854491047	265x60.3	42/36/30	220-240V	50/60 Hz	250
DL CMFT D100 P 13W MS 940 U19 WT	4099854490903	116x65.2	13/10/7	220-240V	50/60 Hz	100
DL CMFT D150 P 18W MS 940 U19 WT	4099854491085	160x91.8	18/15/12	220-240V	50/60 Hz	150
DL CMFT D200 P 30W MS 940 U19 WT	4099854491122	215x116.8	30/25/20	220-240V	50/60 Hz	200
DL CMFT D250 P 42W MS 940 U19 WT	4099854491160	265x124.1	42/36/30	220-240V	50/60 Hz	250

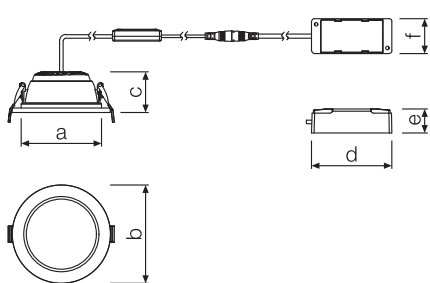
	EAN	IP	IK	∠	R _a	🌡️ (°C)	PF	👤
DL CMFT D100 P 13W MS 940 OP WT	4099854490842	44 / 20	03	95°	>90	-20...+40	> 0.9	0.2 kg
DL CMFT D150 P 18W MS 940 OP WT	4099854490941	44 / 20	03	95°	>90	-20...+40	> 0.9	0.3 kg
DL CMFT D200 P 30W MS 940 OP WT	4099854490989	44 / 20	03	100°	>90	-20...+40	> 0.9	0.5 kg
DL CMFT D250 P 42W MS 940 OP WT	4099854491047	44 / 20	03	100°	>90	-20...+40	> 0.9	0.7 kg
DL CMFT D100 P 13W MS 940 U19 WT	4099854490903	44 / 20	03	55°	>90	-20...+40	> 0.9	0.2 kg
DL CMFT D150 P 18W MS 940 U19 WT	4099854491085	44 / 20	03	55°	>90	-20...+40	> 0.9	0.3 kg
DL CMFT D200 P 30W MS 940 U19 WT	4099854491122	44 / 20	03	55°	>90	-20...+40	> 0.9	0.6 kg
DL CMFT D250 P 42W MS 940 U19 WT	4099854491160	44 / 20	03	55°	>90	-20...+40	> 0.9	0.8 kg

DOWNLIGHT COMFORT OPAL

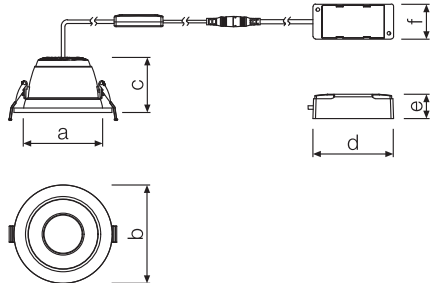
DOWNLIGHT COMFORT UGR




OPAL ON-OFF



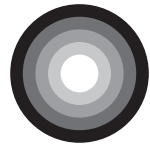
UGR ON-OFF



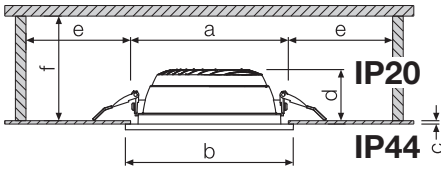
	 [a]	b	c	d	e	f
DL CMFT D100 P 13W MS 940 OP WT	100mm	116mm	48mm	95.1mm	28.5mm	41.4mm
DL CMFT D150 P 18W MS 940 OP WT	150mm	160mm	57.1mm	95.1mm	28.5mm	41.4mm
DL CMFT D200 P 30W MS 940 OP WT	200mm	215mm	58.8mm	120mm	28.5mm	41.4mm
DL CMFT D250 P 42W MS 940 OP WT	250mm	265mm	60.3mm	120mm	28.5mm	41.4mm
DL CMFT D100 P 13W MS 940 U19 WT	100mm	116mm	65.2mm	95.1mm	28.5mm	41.4mm
DL CMFT D150 P 18W MS 940 U19 WT	150mm	160mm	91.8mm	95.1mm	28.5mm	41.4mm
DL CMFT D200 P 30W MS 940 U19 WT	200mm	215mm	116.8mm	120mm	28.5mm	41.4mm
DL CMFT D250 P 42W MS 940 U19 WT	250mm	265mm	124.1mm	120mm	28.5mm	41.4mm

DOWNLIGHT COMFORT OPAL

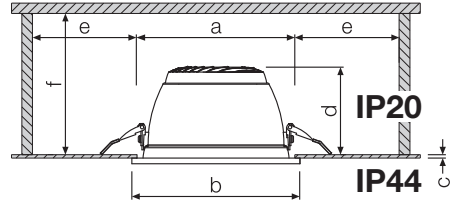
DOWNLIGHT COMFORT UGR



OPAL ON-OFF



UGR ON-OFF



	☑ [a]	b	c	d	e	f
DL CMFT D100 P 13W MS 940 OP WT	100mm	116mm	5-25mm	42.8mm	≥400mm	≥93mm
DL CMFT D150 P 18W MS 940 OP WT	150mm	160mm	5-25mm	51.8mm	≥400mm	≥102mm
DL CMFT D200 P 30W MS 940 OP WT	200mm	215mm	5-35mm	53.5mm	≥400mm	≥104mm
DL CMFT D250 P 42W MS 940 OP WT	250mm	265mm	5-35mm	55mm	≥400mm	≥105mm
DL CMFT D100 P 13W MS 940 U19 WT	100mm	116mm	5-25mm	60mm	≥400mm	≥110mm
DL CMFT D150 P 18W MS 940 U19 WT	150mm	160mm	5-25mm	86.5mm	≥400mm	≥137mm
DL CMFT D200 P 30W MS 940 U19 WT	200mm	215mm	5-35mm	111.5mm	≥400mm	≥162mm
DL CMFT D250 P 42W MS 940 U19 WT	250mm	265mm	5-35mm	118.8mm	≥400mm	≥169mm

DL CMFT D100 P 13W MS 940 OP WT
DL CMFT D100 P 13W MS 940 U19 WT

T (Kelvin)	3000			4000		
	W _{AC}	7	10	13	7	10
lm	700	1000	1300	770	1100	1430
lm/W	100	100	100	110	110	110
mA	220	310	400	220	310	400

DL CMFT D200 P 30W MS 940 OP WT
DL CMFT D200 P 30W MS 940 U19 WT

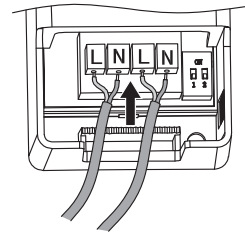
T (Kelvin)	3000			4000		
	W _{AC}	20	25	30	20	25
lm	2200	2750	3300	2400	3000	3600
lm/W	110	110	110	120	120	120
mA	500	625	750	500	625	750

DL CMFT D150 P 18W MS 940 OP WT
DL CMFT D150 P 18W MS 940 U19 WT

T (Kelvin)	3000			4000		
	W _{AC}	12	15	18	12	15
lm	1320	1650	1980	1440	1800	2160
lm/W	110	110	110	120	120	120
mA	300	365	450	300	365	450

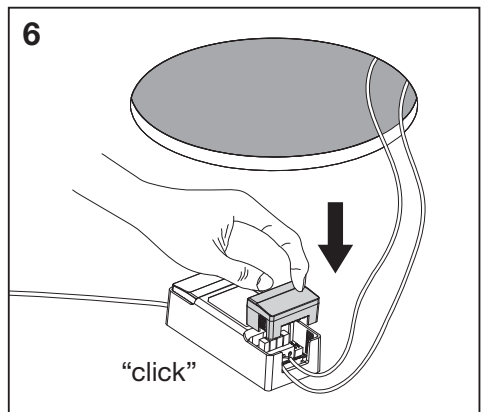
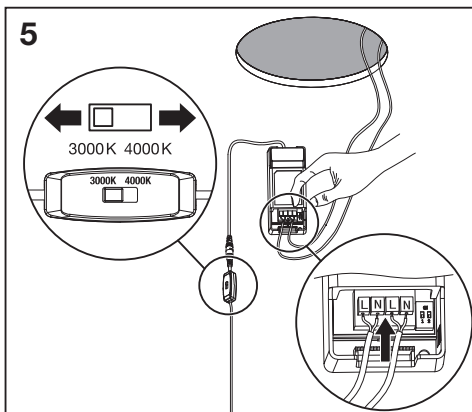
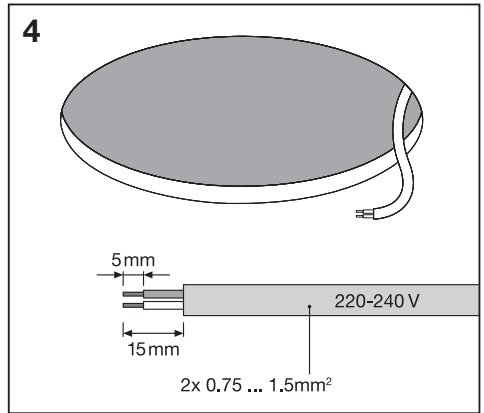
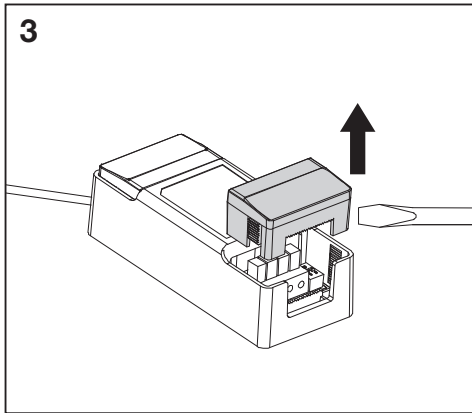
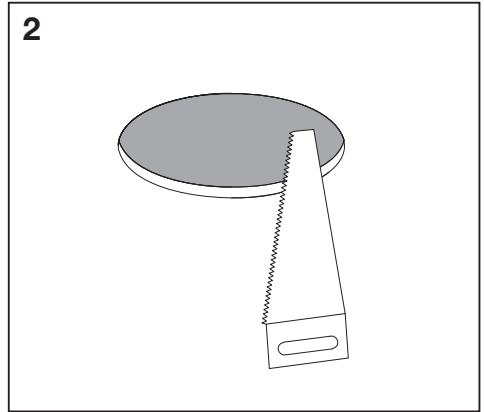
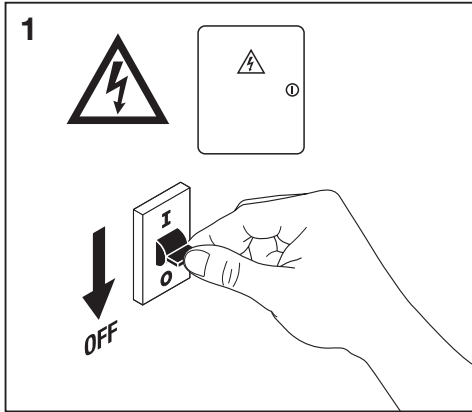
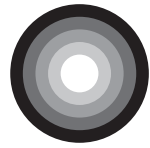
DL CMFT D250 P 42W MS 940 OP WT
DL CMFT D250 P 42W MS 940 U19 WT

T (Kelvin)	3000			4000		
	W _{AC}	30	35	42	30	35
lm	3300	3850	4600	3600	4200	5000
lm/W	110	110	110	120	120	120
mA	760	900	1050	760	900	1050



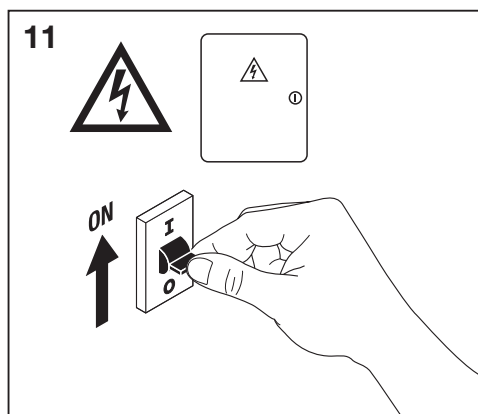
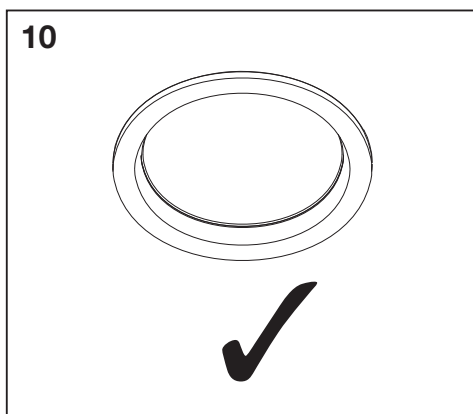
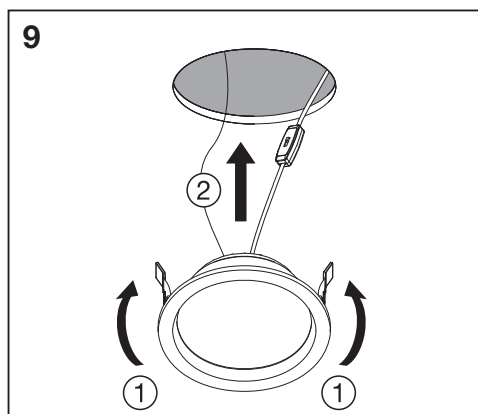
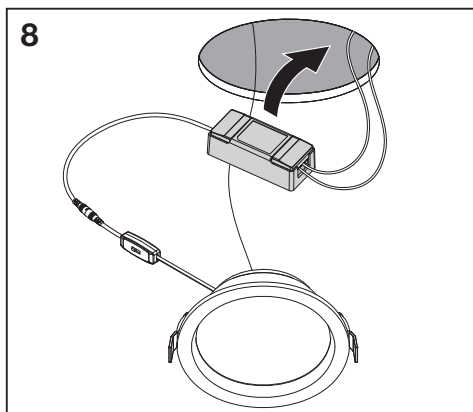
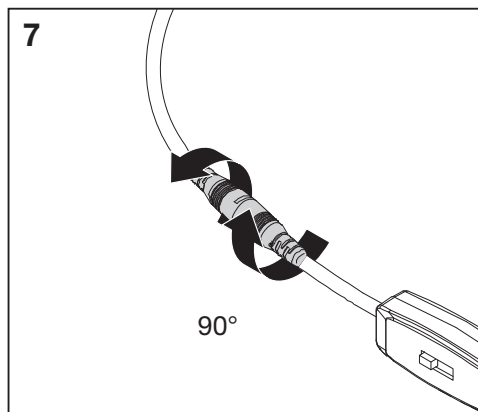
DOWNLIGHT COMFORT OPAL

DOWNLIGHT COMFORT UGR



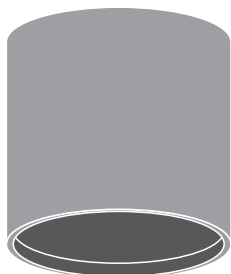
DOWNLIGHT COMFORT OPAL

DOWNLIGHT COMFORT UGR

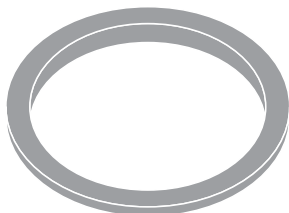


DOWNLIGHT COMFORT OPAL

DOWNLIGHT COMFORT UGR

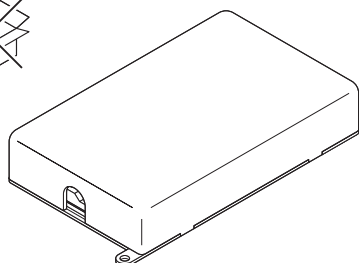


	EAN	Ø x h [mm]	👤
DL CMFT FRAME D100 WT	4099854499906	116 x 120	0.4 kg
DL CMFT FRAME D150 WT	4099854499968	160 x 150	0.6 kg
DL CMFT FRAME D200 WT	4099854500022	215 x 184	1.1 kg
DL CMFT FRAME D250 WT	4099854500145	265 x 190	1.6 kg
DL CMFT FRAME D100 BK	4099854499920	116 x 120	0.4 kg
DL CMFT FRAME D150 BK	4099854499982	160 x 150	0.6 kg
DL CMFT FRAME D200 BK	4099854500046	215 x 184	1.1 kg
DL CMFT FRAME D250 BK	4099854500169	265 x 190	1.6 kg
DL CMFT FRAME D100 GY	4099854499944	116 x 120	0.4 kg
DL CMFT FRAME D150 GY	4099854500008	160 x 150	0.6 kg
DL CMFT FRAME D200 GY	4099854500060	215 x 184	1.1 kg
DL CMFT FRAME D250 GY	4099854500183	265 x 190	1.6 kg

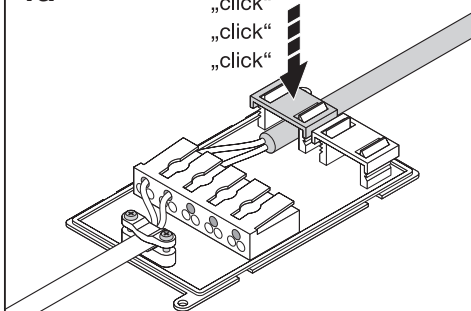


	EAN	Ø x h [mm]	👤
DL CMFT EXCH RING D100 BK	4099854515286	116 x 8.0	0.03 kg
DL CMFT EXCH RING D150 BK	4099854515316	160 x 12.4	0.05 kg
DL CMFT EXCH RING D200 BK	4099854515347	215 x 12.4	0.09 kg
DL CMFT EXCH RING D250 BK	4099854515378	265 x 12.4	0.1 kg
DL CMFT EXCH RING D100 GY	4099854515408	116 x 8.0	0.03 kg
DL CMFT EXCH RING D150 GY	4099854515439	160 x 12.4	0.05 kg
DL CMFT EXCH RING D200 GY	4099854515460	215 x 12.4	0.09 kg
DL CMFT EXCH RING D250 GY	4099854515491	265 x 12.4	0.1 kg

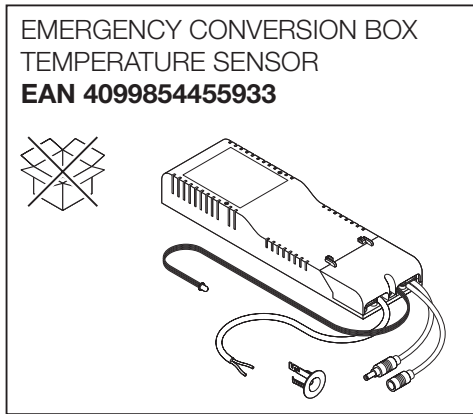
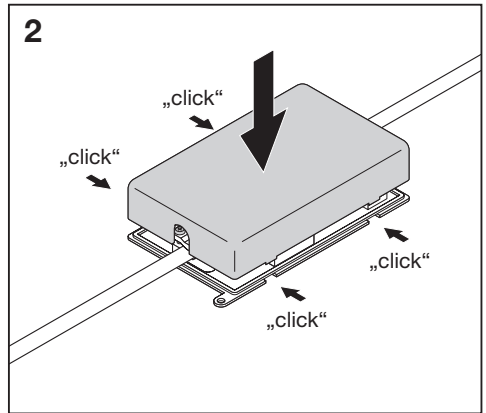
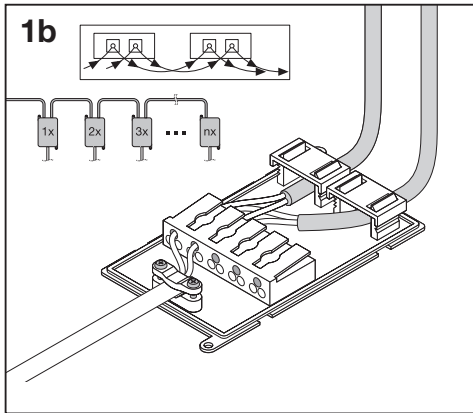
CONNECTOR BOX 5 POLE
EAN 4058075473010



1a



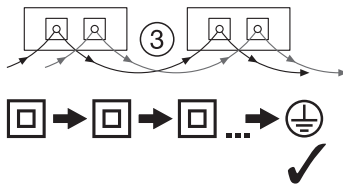
DOWNLIGHT COMFORT OPAL DOWNLIGHT COMFORT UGR



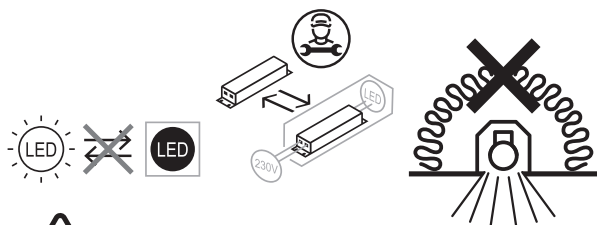
* ② Leuchten mit zusätzlichen Notstrom-Anforderungen gemäß EN 60598-2-22 zertifiziert (gilt nicht für Frankreich und Dänemark).
 ③ Luminaires certified including the additional emergency requirements of EN 60598-2-22 (not applicable for France and Denmark).
 ④ Luminaires homologués conformément aux exigences supplémentaires de la norme EN 60598-2-22 en matière d'éclairage de secours (ne s'applique pas pour la France et le Danemark).
 ⑤ Impianti di illuminazione certificati includendo i requisiti aggiuntivi di emergenza di EN 60598-2-22 (non applicabili a Francia e Danimarca).
 ⑥ Lámparas certificadas incluyendo los requisitos de emergencia adicionales de EN 60598-2-22 (no aplicable para Francia y Dinamarca).
 ⑦ Luminárias certificadas, incluindo os requisitos de emergência adicionais da norma EN 60598-2-22 (não se aplica para França e Dinamarca).
 ⑧ Φωτιστικά σώματα πιστοποιημένα περιλαμβανομένων των πρόσθετων απαιτήσεων έκτακτης ανάγκης του EN 60598-2-22 (δεν έχει εφαρμογή για Γαλλία και Δανία).
 ⑨ Gecertificeerde lampen die voldoen aan de bijzondere eisen van NBN-EN-IEC 60598-2-22 verlichtingsarmaturen voor noodverlichting (geldt niet voor Frankrijk en Denemarken).
 ⑩ Ljusarmaturerna är certifierade inklusive Nödbelysningskraven i EN 60598-2-22 (ej tillämplbart för Frankrike och Danmark).
 ⑪ Valaisimet on sertifioitu EN 60598-2-22 -normin turvalaisimia koskevien lisämääräysten mukaan (ei koske Ranskaa ja Tanskaa).

⑫ Armaturer sertifisert inkludert tilleggskrav til nødsituasjoner i henhold til EN 60598-2-22 (gjelder ikke for Frankrig og Danmark).
 ⑬ Armaturer certificeret med ekstra nødkrav iht. EN 60598-2-22 (gælder ikke for Frankrig og Danmark).
 ⑭ Svetidla certifikovaná s dodatečnými požiadavkami na nouzový proud podľa normy EN 60598-2-22 (neplatí pro Francii a Dánsko).
 ⑮ Светильники сертифицированы с учетом дополнительных аварийных требований стандарта EN 60598-2-22 (не применимо для Франции и Дании).
 ⑯ A lámpatestek az EN 60598-2-22 szabvány kiegészítő vészhelyzeti előírásait is figyelembe véve tanúsítottak (Franciaország és Dánia esetén nem érvényes).
 ⑰ Oprawy oświetleniowe z certyfikatem potwierdzającym spełnienie dodatkowych wymagań dotyczących oświetlenia awaryjnego zgodnie z normą EN 60598-2-22 (nie dotyczy Francji i Danii).
 ⑱ Certifikované svietidlá vrátane dodatočných núdzových požiadaviek normy EN 60598-2-22 (neplatí pre Francúzsko a Dánsko).
 ⑲ Svetilke z dodatnimi zahtevami glede napajanja v sili, certificirane v skladu z EN 60598-2-22 (ne velja za Francijo in Dansko).
 ⑳ EN 60598-2-22 sayılı standardın ek acil gerekliliklerini içeren sertifikalı armatürler (Fransa ve Danimarka için geçerli değildir).
 ㉑ Certificirana rasvjetna tijela uključujući dodatne zahtjeve u slučaju opasnosti sukladno normi EN 60598-2-22 (nije primjenjivo za Francusku i Dansku).
 ㉒ Corpuri de iluminat certificate inclusiv pentru cerințele suplimentare de urgență din EN 60598-2-22 (neaplicabile pentru Franța și Danemarca).
 ㉓ Осветительны тела, сертифицирани включително съгласно допълнителните изисквания за аварийно осветление по EN 60598-2-22 (не се отнася за Франция и Дания).
 ㉔ Valgustid, mis on sertifitseeritud muuhulgas vastavalt standardiga EN 60598-2-22 kehtestatud hädaolukustuse erinõuete osas (ei kehti Prantsusmaa ja Taani korral).
 ㉕ Šviestuvai certifiikuoti, įskaitant papildomus išskirtinius reikalavimus pagal EN 60598-2-22 (netaikoma Prancūzijai ir Danijai).
 ㉖ Gaismekļi sertificēti, tostarp iekļaujot EN 60598-2-22 papildu ārkārtas prasības (neattiecas uz Franciju un Dāniju).
 ㉗ Sertifikovane svetiljke, uključujući i dodatne zahteve za hitne slučajeve u skladu sa EN 60598-2-22 (ne važi za Francusku i Dansku).
 ㉘ Светильники сертифіковані з урахуванням додаткових вимог щодо світильників для аварійного освітлення згідно зі стандартом EN 60598-2-22 (не діє для Франції та Данії).
 ㉙ Бұл шамдалдар EN 60598-2-22 стандартының қосымша тәтенше талаптарына сай сертификатталған (Франция мен Дания үшін қолданылмайды).

≤ 20x



	B16A	C10A	C16A
DL CMFT D100 P 13W MS 940 OP WT	n=30	n=24	n=38
DL CMFT D150 P 18W MS 940 OP WT	n=30	n=24	n=38
DL CMFT D200 P 30W MS 940 OP WT	n=14	n=12	n=20
DL CMFT D250 P 42W MS 940 OP WT	n=14	n=12	n=19
DL CMFT D100 P 13W MS 940 U19 WT	n=30	n=24	n=38
DL CMFT D150 P 18W MS 940 U19 WT	n=30	n=24	n=38
DL CMFT D200 P 30W MS 940 U19 WT	n=14	n=12	n=20
DL CMFT D250 P 42W MS 940 U19 WT	n=14	n=12	n=19



LEDVANCE SASU
CQM, 5 rue d'Altorf
67120 Molsheim France
www.ledvance.com



Points de collecte sur www.quefairedemesdechets.fr

C10449058
G11226163

12.05.25

© LEDVANCE Ltd, Sterling House,
810 Mandarin Court, Warrington,
Cheshire, WA1 1GG, United Kingdom