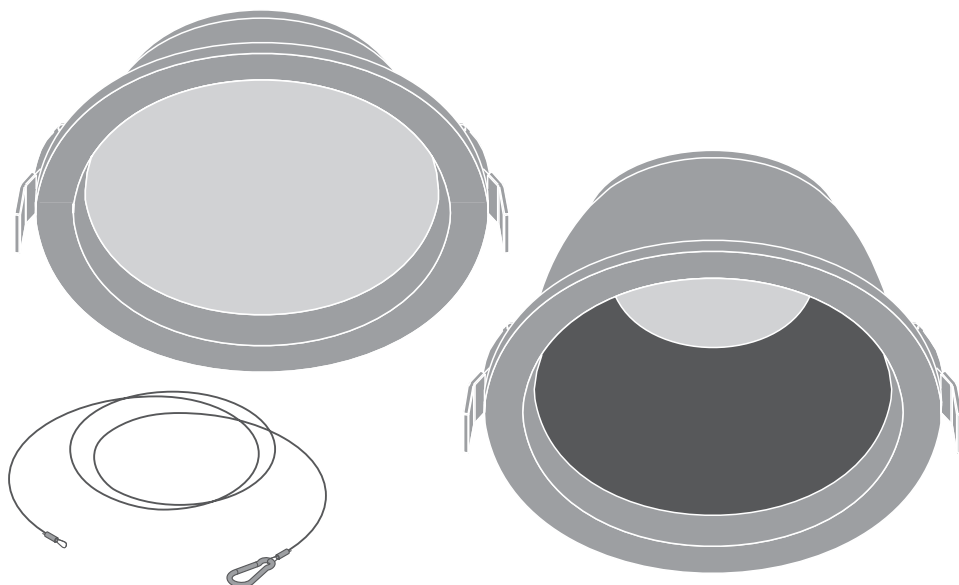


DOWNLIGHT COMFORT DALI OPAL

DOWNLIGHT COMFORT DALI UGR

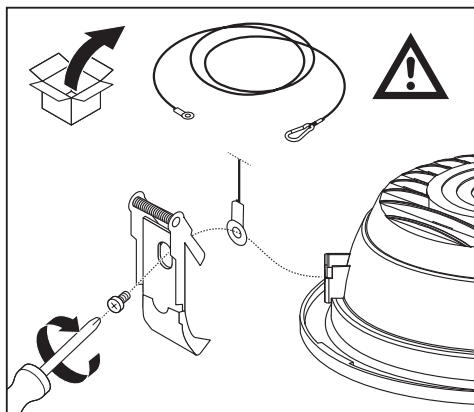
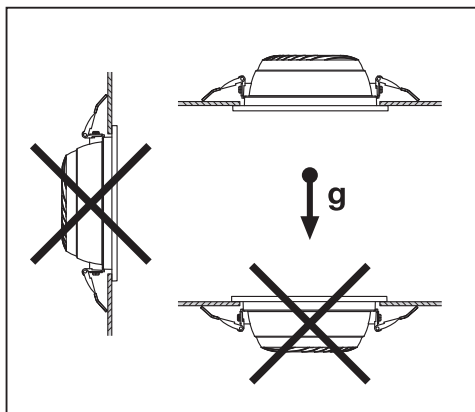



	EAN	Ø x h [mm]	W	V _{AC}	Hz	Ø [mm]
DL CMFT DA D100 P 13W MS 940 OP WT	4099854490866	116x48	13/10/7W	220-240V	0/50/60 Hz	100
DL CMFT DA D150 P 18W MS 940 OP WT	4099854490965	160x57.1	18/15/12W	220-240V	0/50/60 Hz	150
DL CMFT DA D200 P 30W MS 940 OP WT	4099854491009	215x60.3	30/25/20W	220-240V	0/50/60 Hz	200
DL CMFT DA D250 P 42W MS 940 OP WT	4099854491061	265x60.3	42/36/30W	220-240V	0/50/60 Hz	250
DL CMFT DA D100 P 13W MS 940 U19 WT	4099854490927	116x65.2	13/10/7W	220-240V	0/50/60 Hz	100
DL CMFT DA D150 P 18W MS 940 U19 WT	4099854491108	160x91.8	18/15/12W	220-240V	0/50/60 Hz	150
DL CMFT DA D200 P 30W MS 940 U19 WT	4099854491146	215x116.8	30/25/20W	220-240V	0/50/60 Hz	200
DL CMFT DA D250 P 42W MS 940 U19 WT	4099854491184	265x124.1	42/36/30W	220-240V	0/50/60 Hz	250

	EAN	IP	IK	∠	R _a	°(°C)	PF	⚖
DL CMFT DA D100 P 13W MS 940 OP WT	4099854490866	44 / 20	03	95°	>90	-20...+40	> 0.9	0.2 kg
DL CMFT DA D150 P 18W MS 940 OP WT	4099854490965	44 / 20	03	95°	>90	-20...+40	> 0.9	0.3 kg
DL CMFT DA D200 P 30W MS 940 OP WT	4099854491009	44 / 20	03	100°	>90	-20...+40	> 0.9	0.5 kg
DL CMFT DA D250 P 42W MS 940 OP WT	4099854491061	44 / 20	03	100°	>90	-20...+40	> 0.9	0.7 kg
DL CMFT DA D100 P 13W MS 940 U19 WT	4099854490927	44 / 20	03	55°	>90	-20...+40	> 0.9	0.2 kg
DL CMFT DA D150 P 18W MS 940 U19 WT	4099854491108	44 / 20	03	55°	>90	-20...+40	> 0.9	0.3 kg
DL CMFT DA D200 P 30W MS 940 U19 WT	4099854491146	44 / 20	03	55°	>90	-20...+40	> 0.9	0.6 kg
DL CMFT DA D250 P 42W MS 940 U19 WT	4099854491184	44 / 20	03	60°	>90	-20...+40	> 0.9	0.8 kg

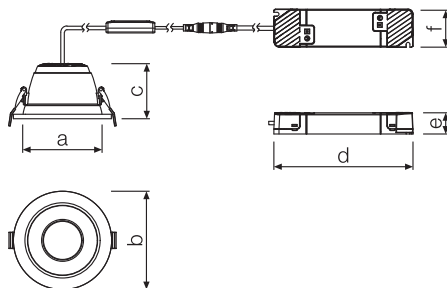
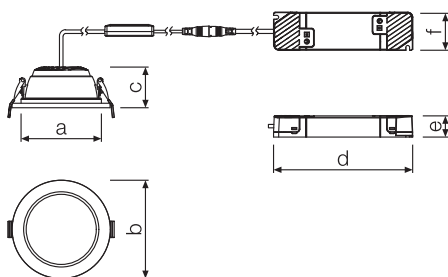
DOWNLIGHT COMFORT DALI OPAL


DOWNLIGHT COMFORT DALI UGR



OPAL DALI

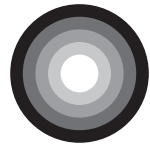
UGR DALI



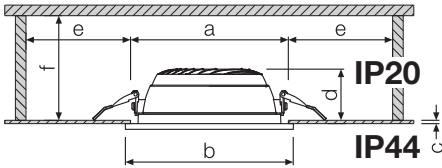
	 [a]	b	c	d	e	f
DL CMFT DA D100 P 13W MS 940 OP WT	ø100mm	ø116mm	48mm	164.4mm	25mm	45mm
DL CMFT DA D150 P 18W MS 940 OP WT	ø150mm	ø160mm	57.1mm	164.4mm	25mm	45mm
DL CMFT DA D200 P 30W MS 940 OP WT	ø200mm	ø215mm	58.8mm	164.4mm	25mm	45mm
DL CMFT DA D250 P 42W MS 940 OP WT	ø250mm	ø265mm	60.3mm	164.4mm	25mm	45mm
DL CMFT DA D100 P 13W MS 940 U19 WT	ø100mm	ø116mm	65.2mm	164.4mm	25mm	45mm
DL CMFT DA D150 P 18W MS 940 U19 WT	ø150mm	ø160mm	91.8mm	164.4mm	25mm	45mm
DL CMFT DA D200 P 30W MS 940 U19 WT	ø200mm	ø215mm	116.8mm	164.4mm	25mm	45mm
DL CMFT DA D250 P 42W MS 940 U19 WT	ø250mm	ø265mm	124.1mm	164.4mm	25mm	45mm

DOWNLIGHT COMFORT DALI OPAL

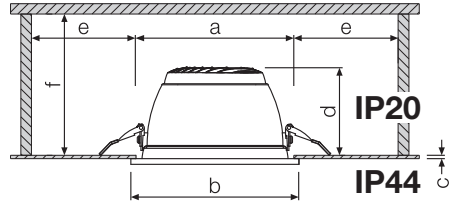
DOWNLIGHT COMFORT DALI UGR



OPAL DALI



UGR DALI



	[a]	b	c	d	e	f
DL CMFT DA D100 P 13W MS 940 OP WT	ø100mm	ø116mm	5-25mm	42.8mm	≥400mm	≥93mm
DL CMFT DA D150 P 18W MS 940 OP WT	ø150mm	ø160mm	5-25mm	51.8mm	≥400mm	≥102mm
DL CMFT DA D200 P 30W MS 940 OP WT	ø200mm	ø215mm	5-35mm	53.5mm	≥400mm	≥104mm
DL CMFT DA D250 P 42W MS 940 OP WT	ø250mm	ø265mm	5-35mm	55mm	≥400mm	≥105mm
DL CMFT DA D100 P 13W MS 940 U19 WT	ø100mm	ø116mm	5-25mm	60mm	≥400mm	≥110mm
DL CMFT DA D150 P 18W MS 940 U19 WT	ø150mm	ø160mm	5-25mm	86.5mm	≥400mm	≥137mm
DL CMFT DA D200 P 30W MS 940 U19 WT	ø200mm	ø215mm	5-35mm	111.5mm	≥400mm	≥162mm
DL CMFT DA D250 P 42W MS 940 U19 WT	ø250mm	ø265mm	5-35mm	118.8mm	≥400mm	≥169mm

DR DALI-P-30/220-240/700 for

- DL CMFT DA D100 P 13W MS 940 OP WT
- DL CMFT DA D100 P 13W MS 940 U19 WT
- DL CMFT DA D150 P 18W MS 940 OP WT
- DL CMFT DA D150 P 18W MS 940 U19 WT

LEDVANCE DR DALI-P-30/220-240/700
Dimmable LED Power Supply

LEDVANCE SASU, CQM, 5 rue d'Altorf 67120 Molsheim France
Made in China

UN[V]	f _n [Hz]	t _c [°C]	I _n [A]	t _a [°C]	PF
220-240	~0/50/60	85	max.0,2	-20...+45	0,95

PRI= LED Only U_{out}=60V

• L

• N

• DA ← N

• DA ← J-L

Push-DIM AC12345

EOFI=15%

SELV

DALI

7-9mm 0,5-1,5

SEC==

DR DALI-P-42/220-240/1A0 for

- DL CMFT DA D200 P 30W MS 940 OP WT
- DL CMFT DA D200 P 30W MS 940 U19 WT
- DL CMFT DA D250 P 42W MS 940 OP WT
- DL CMFT DA D250 P 42W MS 940 U19 WT

LEDVANCE DR DALI-P-42/220-240/1A0
Dimmable LED Power Supply

LEDVANCE SASU, CQM, 5 rue d'Altorf 67120 Molsheim France
Made in China

UN[V]	f _n [Hz]	t _c [°C]	I _n [A]	t _a [°C]	PF
220-240	~0/50/60	85	max.0,27	-20...+45	0,95

PRI= LED Only U_{out}=60V

• L

• N

• DA ← N

• DA ← J-L

Push-DIM AC12345

EOFI=15%

SELV

DALI

7-9mm 0,5-1,5

SEC==

DIP	0000	0001	0002	0003	0004	0005	0006
L _{max} (mA)	150	200	250	300	350	400	
P _{max} (W)	7,3	9,8	12,2	14,7	17,1	19,6	
U _{out} (VDC)	9-49					2,5-49	
DIP	0000	0001	0002	0003	0004	0005	0006
L _{max} (mA)	450	500	550	600	650	700	
P _{max} (W)	22	24,5	24,7	27,0	29,2	29,4	
U _{out} (VDC)	2,5-49		2,5-45			2,5-42	

DIP setting: 1 2 3 4 ON OFF

DIP	0000	0001	0002	0003	0004	0005	0006
L _{max} (mA)	300	350	400	450	500	550	600
P _{max} (W)	14,7	17,2	19,6	22,1	24,5	24,8	27,0
U _{out} (VDC)	9-49					2,5-45	
DIP	0000	0001	0002	0003	0004	0005	0006
L _{max} (mA)	700	750	800	850	900	950	1000
P _{max} (W)	31,5	33,8	36,0	38,3	40,5	39,9	42,0
U _{out} (VDC)	2,5-45		2,5-42			2,5-40	

DIP setting: 1 2 3 4 ON OFF

picture only for reference, valid print on product¹⁾

picture only for reference, valid print on product¹⁾


DOWNLIGHT COMFORT DALI OPAL

DOWNLIGHT COMFORT DALI UGR



DR DALI-P-30/220-240/700 for


DL CMFT DA D100 P 13W MS 940 OP WT
 DL CMFT DA D100 P 13W MS 940 U19 WT
 DL CMFT DA D150 P 18W MS 940 OP WT
 DL CMFT DA D150 P 18W MS 940 U19 WT

Output ²⁾				Switch position ³⁾  ON OFF			
Current ⁴⁾ (mA)	Voltage ⁵⁾ (VDC)	Voltage No load ⁶⁾ (VDC)	Power ⁷⁾ (W)	1	2	3	4
150mA*	9-49 VDC	60 VDC	7.3 W	OFF	OFF	OFF	ON
200mA			9.8 W	OFF	OFF	ON	OFF
250mA			12.2 W	OFF	ON	OFF	OFF
300mA			14.7 W	ON	OFF	OFF	OFF
350mA			17.1 W	OFF	OFF	ON	ON
400mA	2.5-49 VDC		19.6 W	OFF	ON	ON	OFF
450mA			22 W	ON	ON	OFF	OFF
500mA			24.5 W	OFF	ON	ON	ON
550mA			24.7 W	ON	OFF	ON	ON
600mA	2.5-45 VDC		27 W	ON	ON	OFF	ON
650mA			29.2 W	ON	ON	ON	OFF
700mA	2.5-42 VDC		29.4 W	ON	ON	ON	ON
150mA			9-49 VDC	7.4 W	ON	OFF	ON
150mA	OFF				ON	OFF	ON
150mA	ON				OFF	OFF	ON
150mA	OFF	OFF			OFF	OFF	
150mA	OFF	OFF			OFF	OFF	

* Default value⁸⁾

DR DALI-P-42/220-240/1A0 for

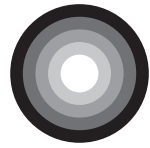
DL CMFT DA D200 P 30W MS 940 OP WT
 DL CMFT DA D200 P 30W MS 940 U19 WT
 DL CMFT DA D250 P 42W MS 940 OP WT
 DL CMFT DA D250 P 42W MS 940 U19 WT

Output ²⁾				Switch position ³⁾  ON OFF			
Current ⁴⁾ (mA)	Voltage ⁵⁾ (VDC)	Voltage No load ⁶⁾ (VDC)	Power ⁷⁾ (W)	1	2	3	4
300mA*	9-49 VDC	60 VDC	14.7 W	OFF	OFF	OFF	OFF
350mA			17.2 W	OFF	OFF	OFF	ON
400mA			19.6 W	OFF	OFF	ON	OFF
450mA			22.1 W	OFF	ON	OFF	OFF
500mA			24.5 W	ON	OFF	OFF	OFF
550mA	2.5-45 VDC		24.8 W	OFF	OFF	ON	ON
600mA			27 W	OFF	ON	ON	OFF
650mA			29.3 W	ON	ON	OFF	OFF
700mA			31.5 W	OFF	ON	OFF	ON
750mA			33.8 W	ON	OFF	ON	OFF
800mA			36 W	ON	OFF	OFF	ON
850mA			38.3 W	OFF	ON	ON	ON
900mA			40.5 W	ON	ON	ON	OFF
950mA	2.5-42 VDC		39.9 W	ON	OFF	ON	ON
1000mA			42 W	ON	ON	OFF	ON
1050mA			42 W	ON	ON	ON	ON

* Default value⁸⁾

DOWNLIGHT COMFORT DALI OPAL

DOWNLIGHT COMFORT DALI UGR



DL CMFT DA D100 P 13W MS 940 OP WT
DL CMFT DA D100 P 13W MS 940 U19 WT

T (Kelvin)	3000			4000		
W _{AC}	7	10	13	7	10	13
lm	700	1000	1300	770	1100	1430
lm/W	100	100	100	110	110	110
mA	200	300	400	200	300	400

DL CMFT DA D200 P 30W MS 940 OP WT
DL CMFT DA D200 P 30W MS 940 U19 WT

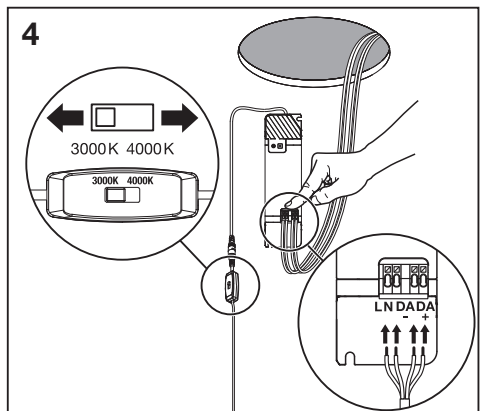
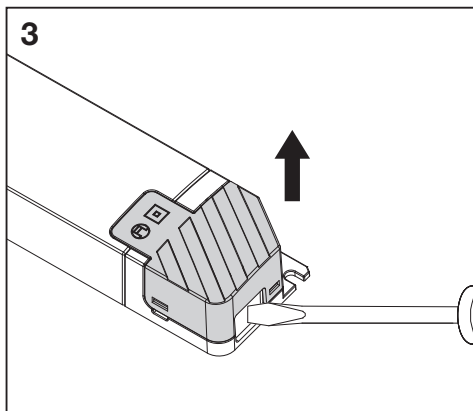
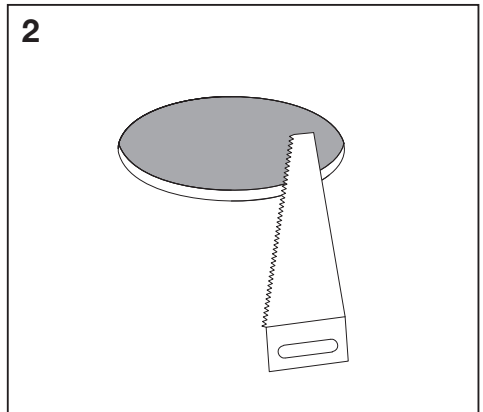
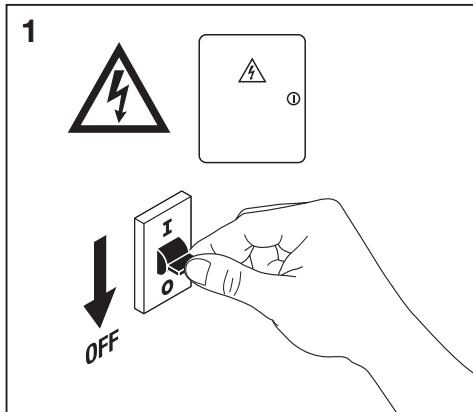
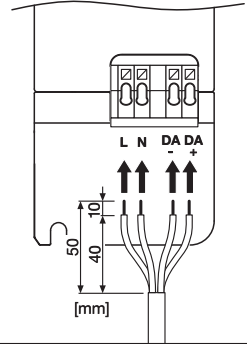
T (Kelvin)	3000			4000		
W _{AC}	20	25	30	20	25	30
lm	2200	2750	3300	2400	3000	3600
lm/W	110	110	110	120	120	120
mA	500	600	750	500	600	750

DL CMFT DA D150 P 18W MS 940 OP WT
DL CMFT DA D150 P 18W MS 940 U19 WT

T (Kelvin)	3000			4000		
W _{AC}	12	15	18	12	15	18
lm	1320	1650	1980	1440	1800	2160
lm/W	110	110	110	120	120	120
mA	300	350	450	300	350	450

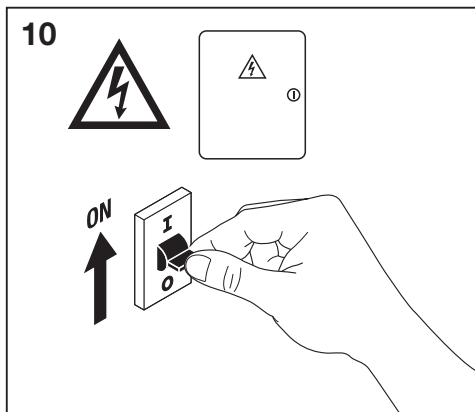
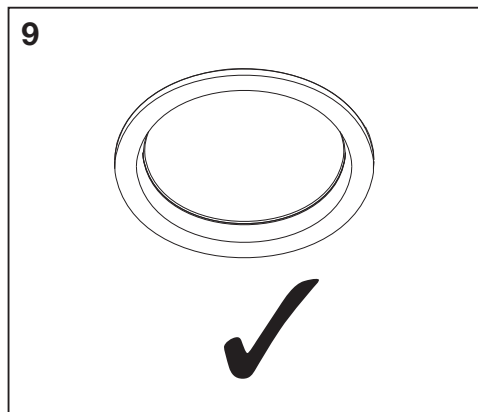
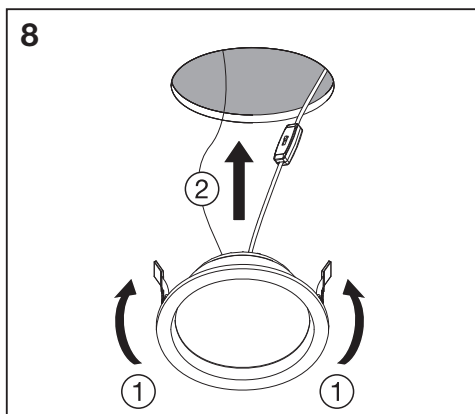
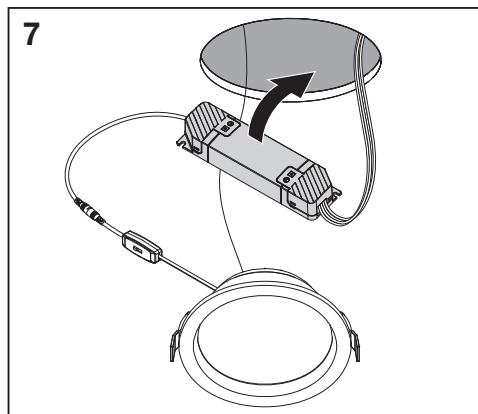
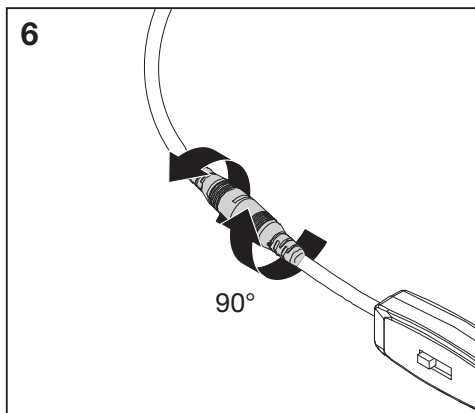
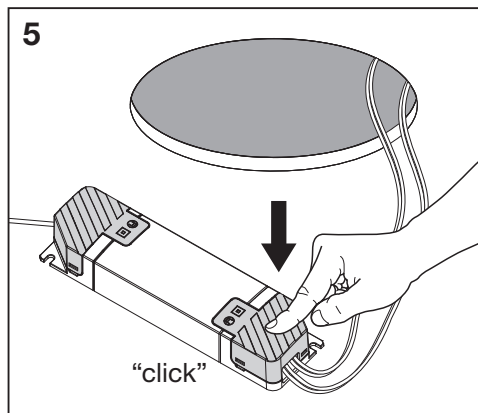
DL CMFT DA D250 P 42W MS 940 OP WT
DL CMFT DA D250 P 42W MS 940 U19 WT

T (Kelvin)	3000			4000		
W _{AC}	30	35	42	30	35	42
lm	3300	3850	4600	3600	4200	5000
lm/W	110	110	110	120	120	120
mA	750	900	1050	750	900	1050



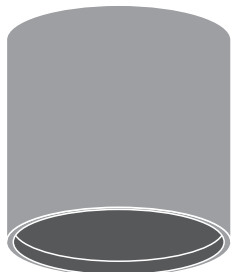
DOWNLIGHT COMFORT DALI OPAL


DOWNLIGHT COMFORT DALI UGR

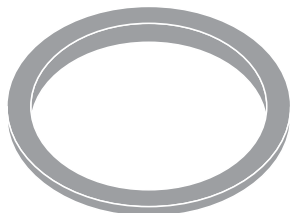



DOWNLIGHT COMFORT DALI OPAL

DOWNLIGHT COMFORT DALI UGR



	EAN	Ø x h [mm]	
DL CMFT FRAME D200 WT	4099854500022	215 x 184	1.1 kg
DL CMFT FRAME D250 WT	4099854500145	265 x 190	1.6 kg
DL CMFT FRAME D200 BK	4099854500046	215 x 184	1.1 kg
DL CMFT FRAME D250 BK	4099854500169	265 x 190	1.6 kg
DL CMFT FRAME D200 GY	4099854500060	215 x 184	1.1 kg
DL CMFT FRAME D250 GY	4099854500183	265 x 190	1.6 kg



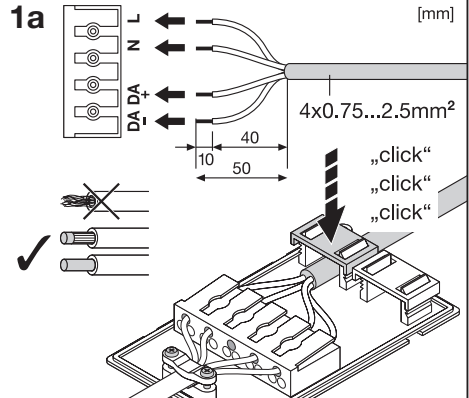
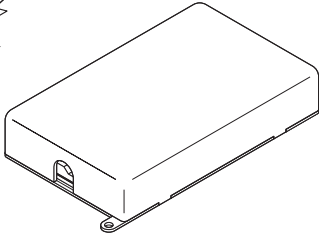
	EAN	Ø x h [mm]	
DL CMFT EXCH RING D100 BK	4099854515286	116 x 8.0	0.03 kg
DL CMFT EXCH RING D150 BK	4099854515316	160 x 12.4	0.05 kg
DL CMFT EXCH RING D200 BK	4099854515347	215 x 12.4	0.09 kg
DL CMFT EXCH RING D250 BK	4099854515378	265 x 12.4	0.1 kg
DL CMFT EXCH RING D100 GY	4099854515408	116 x 8.0	0.03 kg
DL CMFT EXCH RING D150 GY	4099854515439	160 x 12.4	0.05 kg
DL CMFT EXCH RING D200 GY	4099854515460	215 x 12.4	0.09 kg
DL CMFT EXCH RING D250 GY	4099854515491	265 x 12.4	0.1 kg

DOWNLIGHT COMFORT DALI OPAL

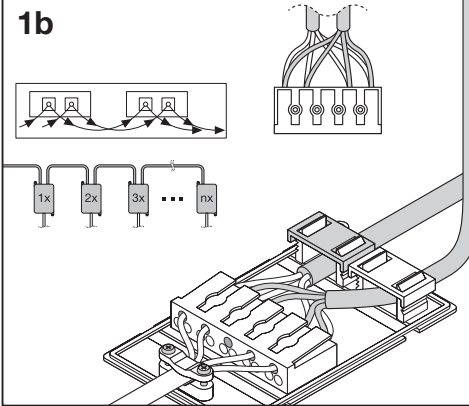
DOWNLIGHT COMFORT DALI UGR



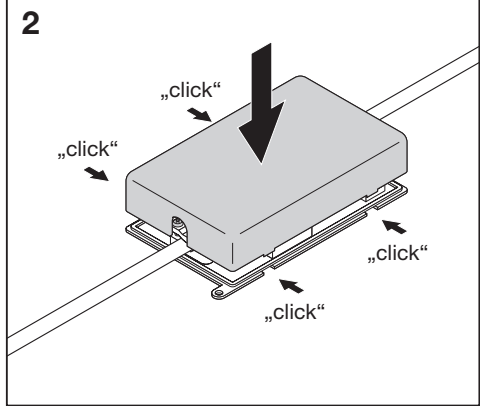
CONNECTOR BOX 5POLE
L/N/E/D+/D- 4X
EAN 4058075691292



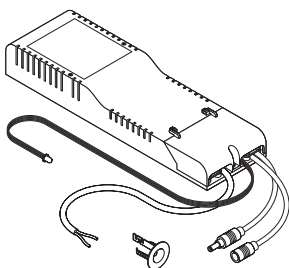
1b



2



EMERGENCY CONVERSION BOX
TEMPERATURE SENSOR
EAN 4099854455933



* Ⓞ Leuchten mit zusätzlichen Notstrom-Anforderungen gemäß EN 60598-2-22 zertifiziert (gilt nicht für Frankreich und Dänemark). Ⓞ Luminaires certified including the additional emergency requirements of EN 60598-2-22 (not applicable for France and Denmark). Ⓞ Luminaires homologués conformément aux exigences supplémentaires de la norme EN 60598-2-22 en matière d'éclairage de secours (ne s'applique pas pour la France et le Danemark). Ⓞ Impianti di illuminazione certificati includendo i requisiti aggiuntivi di emergenza di EN 60598-2-22 (non applicabili a Francia e Danimarca). Ⓞ Lámparas certificadas incluyendo los requisitos de emergencia adicionales de EN 60598-2-22 (no aplicable para Francia y Dinamarca). Ⓞ Luminárias certificadas, incluindo os requisitos de emergência adicionais da norma EN 60598-2-22 (não se aplica para França e Dinamarca). Ⓞ Φωτιστικά σώματα πιστοποιημένα περιλαμβανομένων των πρόσθετων απαιτήσεων έκτακτης ανάγκης του EN 60598-2-22 (δεν έχει εφαρμογή για Γαλλία και Δανία). Ⓞ Ge-certificeerde lampen die voldoen aan de bijzondere eisen van NBN-EN-IEC 60598-2-22 verlichtingsarmaturen voor noodverlichting (geldt niet voor Frankrijk en Denemarken). Ⓞ Ljusarmaturerna är certifierade inklusive Nödbelysningskraven i EN 60598-2-22 (ej tillämpbart för Frankrike och Danmark). Ⓞ Valaismet on sertifioitu EN 60598-2-22 -nomin turvalisimia koskevien lisämäärysten mukaan (ei koske Tanskaa ja Tanskaa). Ⓞ Armaturer sertifisert inkludert tilleggskrav til nødutsjansjoner i henhold til EN 60598-2-22 (gjelder ikke Frankrike og Danmark). Ⓞ Armaturer certificeret med ekstra nodkrav iht. EN 60598-2-22 (gælder ikke for Frankrig og Danmark). Ⓞ Světidla certifikovaná s dodatečnými požadavky na nouzový proud podle normy EN 60598-2-22 (neplatí pro Francii a Dánsko). Ⓞ Светильники сертифицированы с учетом дополнительных аварийных требований стандарта EN 60598-2-22 (не применимо для Франции и Дании).

DOWNLIGHT COMFORT DALI OPAL

DOWNLIGHT COMFORT DALI UGR



Ⓒ A lámpatestek az EN 60598-2-22 szabvány kiegészítő vészhelyzeti előírásait is figyelembe véve tanúsítottak (Franciaország és Dánia esetén nem érvényes).
Ⓒ Opravy osvětleníenové z certifikátem potvrzujícím splnění dodatkových požadavků dotýčících osvětlení avarijného zгодně z normou EN 60598-2-22 (nie dotyczy Francji i Danii). Ⓒ Certifikované svietidlá vrátane dodatočných náročných požiadaviek normy EN 60598-2-22 (neplatí pre Francúzsko a Dánsko). Ⓒ Svetilke z dodatnimi zahtevami glede napajanja v sili, certificirane v skladu z EN 60598-2-22 (ne velja za Francijo in Dansko). Ⓒ EN 60598-2-22 sayılı standardın ek acil gereklilikleri içeren sertifikalı armatürler (Fransa ve Danimarka için geçerli değildir). Ⓒ Certificirana rasvjetna tijela uključujući dodatne zahtjeve u slučaju opasnosti sukladno normi EN 60598-2-22 (nije primjenjivo za Francusku i Dansku). Ⓒ Corpuri de iluminat certificate inclusiv pentru cerințele suplimentare de urgență din EN 60598-2-22 (neaplicabile pentru Franța și Danemarca). Ⓒ Осветителни тела, сертифицирани включително съгласно допълнителните изисквания за аварийно осветление по EN 60598-2-22 (не се отнася за Франция и Дания). Ⓒ Valgustid, mis on sertifitseeritud muuhulgas vastavalt standardiga EN 60598-2-22 kehtestatud hädaolukustuse erinõuete osas (ei kehti Prantsusmaa ja Taani korral). Ⓒ Šviestuvai sertifikuoti, įskaitant papildomus išskirtinius reikalavimus pagal EN 60598-2-22 (netaikoma Prancūzijai ir Danijai). Ⓒ Gaismekkj sertifitceti, tostarp iekļaujot EN 60598-2-22 papildu ārkārtas prasības (neattiecas uz Franciju un Dāniju). Ⓒ Sertifikovane svetiljke, uključujući i dodatne zahtjeve za hitne slučajeve u skladu sa EN 60598-2-22 (ne važi za Francusku i Dansku). Ⓒ Светильники сертифицирани с урахуванням додаткових вимог щодо світильників для аварійного освітлення згідно зі стандартом EN 60598-2-22 (не діє для Франції та Данії). Ⓒ Бул шамдалдар EN 60598-2-22 стандартының қосымша төтенше талаптарына сай сертификатталған (Франция мен Дания үшін қолданылмайды).

Ⓒ 1) picture only for reference, valid print on product; 2) Output; 3) Switch position; 4) Current; 5) Voltage; 6) Voltage No load; 7) Power; 8) Default value

Ⓒ 1) Bild nur als Referenz, gültiger Druck auf Produkt; 2) Ausgang; 3) Schalterstellung; 4) Strom; 5) Spannung; 6) Spannung Leerlauf; 7) Leistung; 8) Vorgabewert

Ⓒ 1) image seulement pour référence, impression valide sur le produit ; 2) Sortie ; 3) Position du commutateur ; 4) Courant ; 5) Tension ; 6) Tension à vide ; 7) Alimentation ; 8) Valeur par défaut

Ⓒ 1) Immagine di riferimento, stampa valida sul prodotto; 2) Uscita; 3) Posizione dell'interruttore; 4) Corrente; 5) Tensione; 6) Tensione a vuoto; 7) Potenza; 8) Valore predefinito

Ⓒ 1) imagen solo para referencia, impresión válida en el producto; 2) Salida; 3) Posición del interruptor; 4) Corriente; 5) Tensión; 6) Tensión sin carga; 7) Potencia; 8) Valor por defecto

Ⓒ 1) imagem apenas para referência, impressão válida no produto; 2) Saída; 3) Posição do interruptor; 4) Corrente; 5) Tensão; 6) Tensão sem carga; 7) Potência; 8) Valor padrão

Ⓒ 1) εικόνα μόνο για λόγους αναφοράς, έγκυρη εκτύπωση στο προϊόν 2) Έξοδος. 3) Θέση διακόπτη. 4) Ρεύμα. 5) Τάση. 6) Τάση χωρίς φορτίο. 7) Ισχύς. 8) Προεπιλεγμένη τιμή

Ⓒ 1) afbeelding alleen ter referentie, geldige afdruk op product; 2) Uitgang; 3) Schakelaarpositie; 4) Stroom; 5) Spanning; 6) Spanning onbelast; 7) Vermogen; 8) Standaardwaarde

Ⓒ 1) Bild endast för referens, giltigt tryck på produkten; 2) Utgång; 3) Brytarläge; 4) Ström; 5) Spänning; 6) Spänning utan belastning; 7) Effekt; 8) Standardvärde

Ⓒ 1) kuva vain viitteellinen, oikea kuva tuotteesta 2) Tuotto; 3) Kytkimen asento; 4) Virta; 5) Jännite; 6) Jännite Ei kuormitusta; 7) Teho; 8) Oletusarvo

Ⓒ 1) Bilde kun til referanse, gyldig trykk på produktet. 2) Utgang. 3) Bryterposisjon. 4) Strøm. 5) Spenning. 6) Spenning uten belastning. 7) Effekt. 8) Standardverdi

Ⓒ 1) Billede kun til reference, gyldigt tryk på produktet; 2) Udgang; 3) Kontakt-position; 4) Strøm; 5) Spænding; 6) Spænding uden belastning; 7) Effekt; 8) Standardværdi

Ⓒ 1) Napájení LED konstantním proudem; 2) Výstup; 3) Poloha spínače; 4) Proud; 5) Napětí; 6) Napětí bez zátěže; 7) Napájení; 8) Výchozí hodnota

Ⓒ 1) Изображение используется только в качестве примера. Актуальное изображение нанесено на продукт; 2) Выход; 3) Положение переключателя; 4) Ток; 5) Напряжение; 6) Напряжение без нагрузки; 7) Мощность; 8) Значение по умолчанию

Ⓒ 1) A kép csak referencia, érvényes nyomtatás a terméken; 2) Kimenet; 3) Kapcsoló helyzet; 4) Áram; 5) Feszültség; 6) Feszültség terhelés nélkül; 7) Teljesítmény; 8) Alapértelmezett érték

Ⓒ 1) Ilustracja ma charakter poglądowy, obowiązuje nadruk na produkcie; 2) Wyjście; 3) Położenie przelącznika; 4) Prąd; 5) Napięcie; 6) Napięcie bez obciążenia; 7) Zasilanie; 8) Wartość domyślna

Ⓒ 1) obrázok len na referenciu, platí potlač na výrobku; 2) Výstup; 3) Poloha spínača; 4) Prúd; 5) Napätie; 6) Napätie bez zafáženia; 7) Napájanie; 8) Predvolená hodnota

Ⓒ 1) slika je na voljo samo za ilustrativne namene, veljaven je tisk na izdelku; 2) Izhod; 3) Položaj stikala; 4) Tok; 5) Napetost; 6) Napetost brez obremenitve; 7) Moč; 8) Privzeta vrednost

Ⓒ 1) Resim sadece referans içindir; geçerli baskı ürün üzerindedir; 2) Çıkış; 3) Anahtar konumu; 4) Akım; 5) Voltaj; 6) Yüksüz voltaj; 7) Güç; 8) Varsayılan değer

Ⓒ 1) Slika služi samo za referencu, važeći tekst na proizvodu; 2) Izlaz; 3) Položaj prekidača; 4) Struja; 5) Napon; 6) Napon bez opterećenja; 7) Napajanje; 8) Zadana vrijednost

Ⓒ 1) imagine numai pentru referință, imprimare valabilă pe produs; 2) Randament; 3) Poziția comutatorului; 4) Curent; 5) Tensiune; 6) Fără tensiune; 7) Alimentare; 8) Valoare implicită

Ⓒ 1) снимка само за справка, валидна печатна информация върху продукта; 2) изход; 3) позиция на превключателя; 4) ток; 5) напрежение; 6) напрежение на празен ход; 7) мощност; 8) стойност по подразбиране

Ⓒ 1) Pilt on viiteks, kehtiv pilt tootel; 2) Väljund; 3) Lüliti asend; 4) Voolutugevus; 5) Pinge; 6) Pinge ilma koormuseta; 7) Võimsus; 8) Vaikeseväärtus

Ⓒ 1) paveikslėlis yra tik informacinio pobūdžio – vadovautis tuo, kad išspausdintą ant gaminių; 2) Išėjimas; 3) Jungiklio padėtis; 4) Srovė; 5) Įtampa; 6) Įtampa nesant apkrovos; 7) Maitinimas; 8) Numatytoji reikšmė

Ⓒ 1) attēls tikai atsaucei, derīga izdrukā uz produkta; 2) Izvade; 3) Slēdža pozīcija; 4) Strāva; 5) Spriegums; 6) Tūkstgaitas spriegums; 7) Jauda; 8) Noklusējuma vērtība

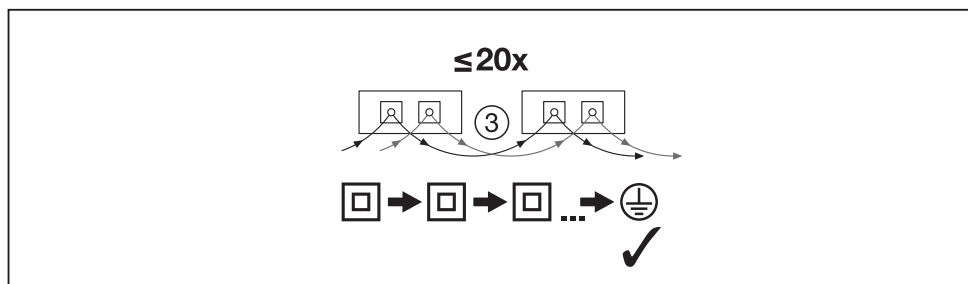
Ⓒ 1) LED izvor napajanja neprekidnom strujom; 2) Prekidač Uključeno/Isključeno; 3) Dimovanje svetilje/tamnije; 4) Podešavanje temperature boje; 5) Čuvanje vrednosti u memoriji; 6) Bristanje vrednosti u memoriji; 7) Resetovanje; 8) Podrazumevana vrednost

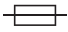

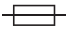
Ⓒ 1) Зразок зображення; дійсне зображення надруковано на продукті; 2) Вихід; 3) Положення перемикача; 4) Струм; 5) Напруга; 6) Напруга без навантаження; 7) Живлення; 8) Значення за замовчуванням

Ⓒ 1) сурет тек анықтама ретінде берілген, жарамды баспа енімнің бетінде; 2) Шығыс; 3) Ажыратып-қосқыштың орны; 4) Ағымдағы 5) Кернеу; 6) Жүктеме жоқ кернеу; 7) Қуат; 8) Әдепкі мәні

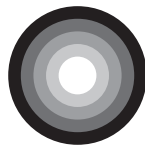
DOWNLIGHT COMFORT DALI OPAL

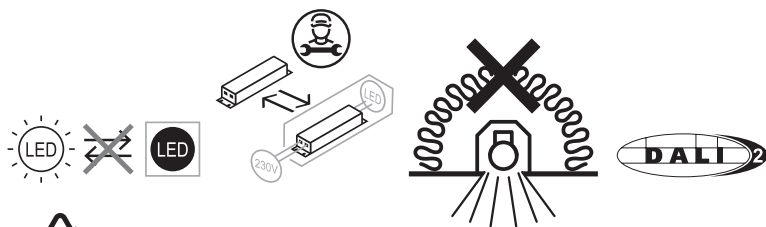
DOWNLIGHT COMFORT DALI UGR



	B16A 	C10A 	C16A 
DL CMFT DA D100 P 13W MS 940 OP WT	n=30	n=24	n=38
DL CMFT DA D150 P 18W MS 940 OP WT	n=30	n=24	n=38
DL CMFT DA D200 P 30W MS 940 OP WT	n=14	n=12	n=20
DL CMFT DA D250 P 42W MS 940 OP WT	n=14	n=12	n=19
DL CMFT DA D100 P 13W MS 940 U19 WT	n=30	n=24	n=38
DL CMFT DA D150 P 18W MS 940 U19 WT	n=30	n=24	n=38
DL CMFT DA D200 P 30W MS 940 U19 WT	n=14	n=12	n=20
DL CMFT DA D250 P 42W MS 940 U19 WT	n=14	n=12	n=19

DOWNLIGHT COMFORT DALI OPAL
DOWNLIGHT COMFORT DALI UGR





FR
Cet appareil et ses accessoires se recyclent

À DÉPOSER EN MAGASIN

À DÉPOSER EN DÉCHÈTERIE

OU

Points de collecte sur www.quefairedemesdechets.fr

C10449059
G11226164

11.05.25



LEDVANCE SASU
CQM, 5 rue d'Altorf
67120 Molsheim France
www.ledvance.com

© LEDVANCE Ltd, Sterling House,
810 Mandarin Court, Warrington,
Cheshire, WA1 1GG, United Kingdom