

Vazební členy 8 - 10 - 16 A



schodiště



osvětlení



jeřáby



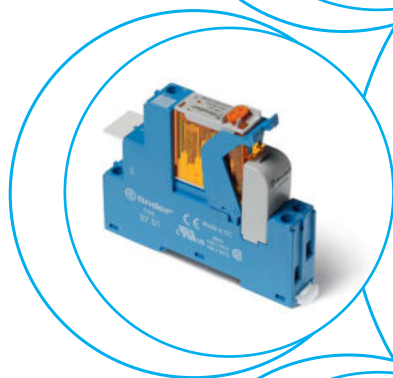
skladové
systémy



ovladací
panely



rozvaděče



**vazební člen 1- nebo 2-kontaktní,
push-in svorky**

Typ 4C.P1

- 1P, 10 A

Typ 4C.P2

- 2P, 8 A

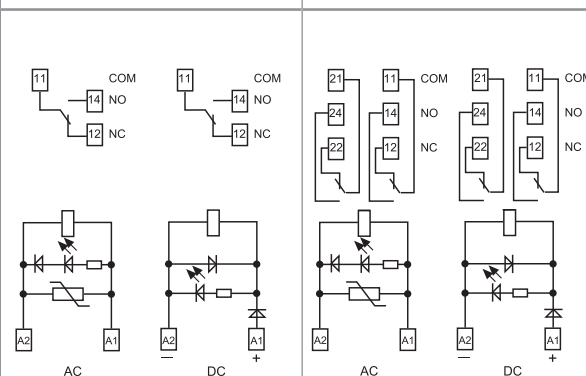
- cívky AC nebo DC
- LED a EMC odrušovací moduly
- šířka 15,8 mm
- kontaktní materiál bez Cd
- na DIN-lištu ČSN EN 60715 TH35

4C.P1 / 4C.P2
push-in svorky



- 1P / 10 A
- push-in svorky

- 2P / 8 A
- push-in svorky



rozměry na straně 7

Kontakty

Počet kontaktů	1P	2 P
Max. trvalý proud / max. spínaný proud	A	10/25
Jmenovité napětí / max. spínané napětí	V AC	250/440
AC1 max. spínaný výkon	VA	2500
AC15 max. spínaný výkon (230 V AC)	VA	750
AC3 zátěž, 1 fázový motor (230 V AC)	kW	0,55
DC1 max. spínaný proud: 30/110/220 V	A	10/0,5/0,15
Min. spínaný výkon	mW (V/mA)	300 (5/5)
Standardní materiál kontaktů	AgNi	AgNi

Cívka

Jmenovité napětí (U _N)	V AC (50/60 Hz)	12 - 24 - 110 - 120 - 230	12 - 24 - 110 - 120 - 230
Jmenovitý příkon AC/DC	VA (50 Hz)/W	1,2/0,5	1,2/0,5
Pracovní rozsah	AC	(0,8...1,1) U _N	(0,8...1,1) U _N
	DC	(0,73...1,1) U _N	(0,73...1,1) U _N
Přidržené napětí	AC/DC	0,8 U _N / 0,4 U _N	0,8 U _N / 0,4 U _N
Napětí návratu	AC/DC	0,2 U _N / 0,1 U _N	0,2 U _N / 0,1 U _N

Všeobecné údaje

Mechanická životnost AC/DC	počet sepnutí	10 · 10 ⁶	10 · 10 ⁶
Elektrická životnost AC1	počet sepnutí	100 · 10 ³	100 · 10 ³
Doba rozběhu / návratu	ms	15/5 (AC) - 15/12 (DC)	10/3 (AC) - 10/10 (DC)
Napěťová pevnost cívka/kontaktní sada (1,2/50 μs)	kV	6 (8 mm)	6 (8 mm)
Napěťová pevnost rozepnutých kontaktů	V AC	1000	1000
Teplota okolí	°C	-40...+70	-40...+70
Reléové krytí		IP 20	IP 20

Schválení zkušeben (podrobnosti na vyžádání)



**vazební člen 1- nebo 2-kontaktní,
šroubové svorky**

Typ 4C.01

- 1P, 16 A

Typ 4C.02

- 2P, 8 A

- cívky AC nebo DC
- LED a EMC odrušovací moduly
- šířka 15,8 mm
- kontaktní materiál bez Cd
- na DIN-lištu ČSN EN 60715 TH35

4C.01 / 4C.02
šroubové svorky



rozměry na straně 7

Kontakty

Počet kontaktů		1P	2P
Max. trvalý proud / max. spínaný proud	A	16/25	8/15
Jmenovité napětí / max. spínané napětí	V AC	250/440	250/440
AC1 max. spínaný výkon	VA	4000	2000
AC15 max. spínaný výkon (230 V AC)	VA	750	350
AC3 zátěž, 1 fázový motor (230 V AC)	kW	0,55	0,37
DC1 max. spínaný proud: 30/110/220 V	A	16/0,5/0,15	6/0,5/0,15
Min. spínaný výkon	mW (V/mA)	300 (5/5)	300 (5/5)
Standardní materiál kontaktů		AgNi	AgNi

Cívka

Jmenovité napětí (U _N)	V AC (50/60 Hz)	12 - 24 - 110 - 120 - 230	12 - 24 - 110 - 120 - 230
Jmenovitý příkon AC/DC	VA (50 Hz)/W	1,2/0,5	1,2/0,5
Pracovní rozsah	AC	(0,8...1,1) U _N	(0,8...1,1) U _N
	DC	(0,73...1,1) U _N	(0,73...1,1) U _N
Přídržné napětí	AC/DC	0,8 U _N / 0,4 U _N	0,8 U _N / 0,4 U _N
Napětí návratu	AC/DC	0,2 U _N / 0,1 U _N	0,2 U _N / 0,1 U _N

Všeobecné údaje

Mechanická životnost AC/DC	počet sepnutí	10 · 10 ⁶	10 · 10 ⁶
Elektrická životnost AC1	počet sepnutí	100 · 10 ³	100 · 10 ³
Doba rozběhu / návratu	ms	15/5 (AC) - 15/12 (DC)	10/3 (AC) - 10/10 (DC)
Napěťová pevnost cívka/kontaktní sada (1,2/50 μs)	kV	6 (8 mm)	6 (8 mm)
Napěťová pevnost rozeprtých kontaktů	V AC	1000	1000
Teplota okolí	°C	≤ 12 A: -40...+70 / > 12 A: -40...+50	-40...+70
Reléové krytí		IP 20	IP 20

Schválení zkušeben (podrobnosti na vyžádání)



4C.01

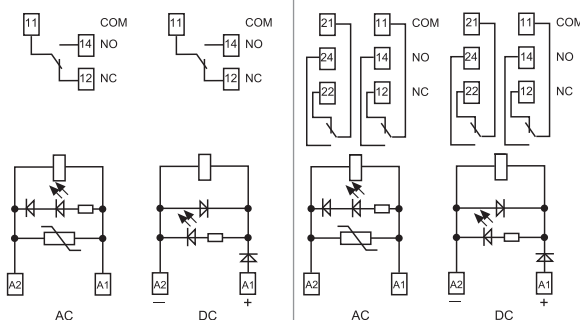


- 1P / 16 A
- šroubové svorky

4C.02



- 2P / 8 A
- šroubové svorky



Objednací kód

Příklad: řada 4C, vazební člen, 1P/10 A, jmenovité napětí cívky 24 V DC, LED zelená, ochranná dioda.

4	C	.	P	.	1	.	9	.	0	2	4	.	0	A	B	C	D	5	0
----------	----------	----------	----------	----------	----------	----------	----------	----------	----------	----------	----------	----------	----------	----------	----------	----------	----------	----------	----------

řada —————

typ —————
0 = na DIN-lištu ČSN EN 60715 TH35, šroubové svorky
P = na DIN-lištu ČSN EN 60715 TH35, push-in svorky

počet kontaktů —————
1 = 1P, 16 A u 4C.01, šroubové svorky
1P, 10 A u 4C.P1, push-in svorky
2 = 2P, 8 A

buzení cívky —————
8 = AC (50/60 Hz)
9 = DC

jmenovité napětí cívky —————
viz tabulka cívek

A: materiál kontaktů
0 = AgNi
4 = AgSnO₂
5 = AgNi + Au

B: druh kontaktů
0 = P

D: provedení
0 = neobsazené

C: možnosti
5 = DC: LED zelená + ochranná dioda + dioda proti přepólování, + pól na A1
6 = AC: LED zelená + varistor

přednostní provedení tištěna **tučně**
všechna provedení jen výběrem A, B, C, D z tabulky z jednoho řádku

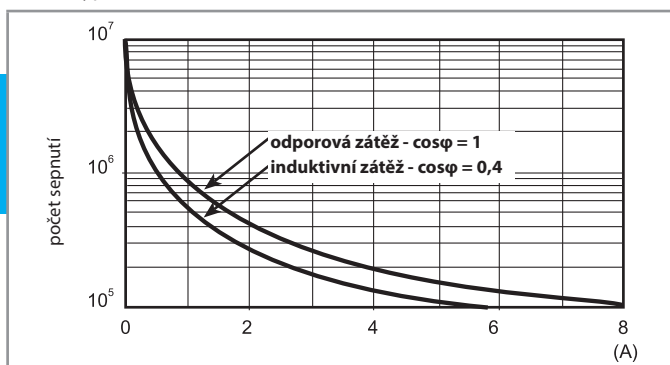
Typ	Cívka	A	B	C	D
4C.02	AC	0 - 5	0	6	0
4C.P2	DC	0 - 5	0	5	0
4C.01	AC	0 - 4 - 5	0	6	0
4C.P1	DC	0 - 4 - 5	0	5	0

Všeobecné údaje

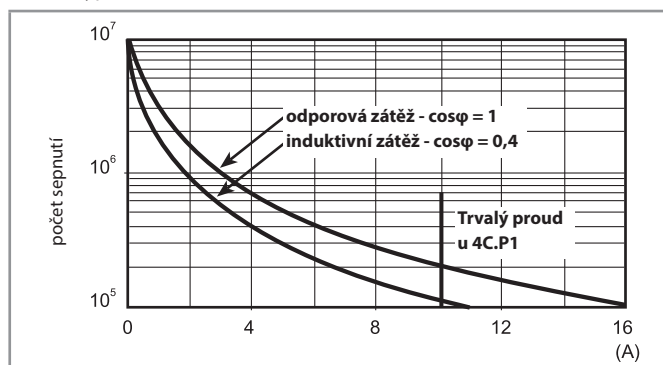
Izolací vlastnosti podle ČSN EN 61810-1, VDE 0435 T 210					
Zkušební napětí	V	250		440	
Zkušební pulsní napětí	kV	4		4	
Stupeň znečištění		3		2	
Kategorie přepětí		III		III	
Napěťová pevnost kontaktní sada/cívka (1,2/50 μs)	kV	6 (8 mm)			
Napěťová pevnost rozepnutých kontaktů	V AC	1000			
Napěťová pevnost mezi kontaktními sadami	V AC	2000			
Izolace mezi přívody cívky					
Jmenovité rázové napětí (Surge) na A1 - A2 (diferenciální mód) dle ČSN EN 61000-4-5	kV (1,2/50 μs)	2			
Další údaje					
Doba odsakování při spínání: Z/R	ms	2/6 (4C.01/P1)		1/4 (4C.02/P2)	
Odolnost vibracím (10...150)Hz: Z/R	g	20/12			
Vyzařování tepla do okolí	bez proudu kontakty	W	0,6		
	při proudu kontakty	W	1,6 (4C.01/P1)	2 (4C.02/P2)	
Propojení					
Délka odizolování	mm	8		8	
Utahovací moment	Nm	0,8		—	
Min. průřez přívodů		drát	lanko	drát	lanko
	mm ²	0,5	0,5	0,5	0,5
	AWG	21	21	21	21
Max. průřez přívodů		drát	lanko	drát	lanko
	mm ²	1 x 6 / 2 x 2,5	1 x 4 / 2 x 2,5	2 x 1,5 / 1 x 2,5	2 x 1,5 / 1 x 2,5
	AWG	1 x 10 / 2 x 14	1 x 12 / 2 x 14	2 x 16 / 1 x 14	2 x 16 / 1 x 14

Kontakty

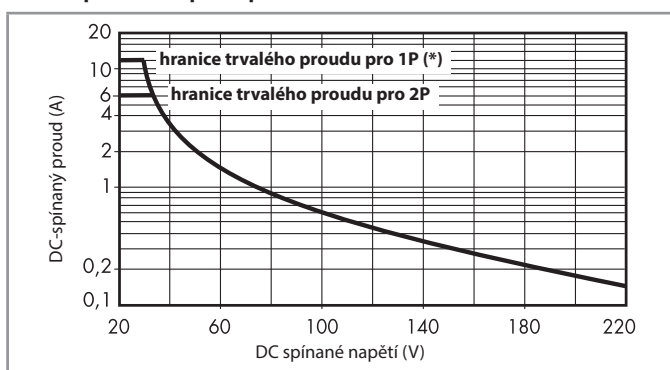
F 4C - elektrická životnost při AC
typ 4C.02/P2



F 4C - elektrická životnost při AC
typ 4C.01/P1



H 4C - spínací schopnost při DC1



(*) typ 4C.01= 12 A, typ 4C.P1= 10 A

- při ohmické zátěži (DC1) a pro bod proudu a napětí pod křivkou může být elektrická životnost ≥ 100.000 sepnutí
 - při indukční zátěži (DC13) je zapojena ochranná dioda paralelně k zátěži
- upozornění: doba odpadu se prodlužuje

Cívka

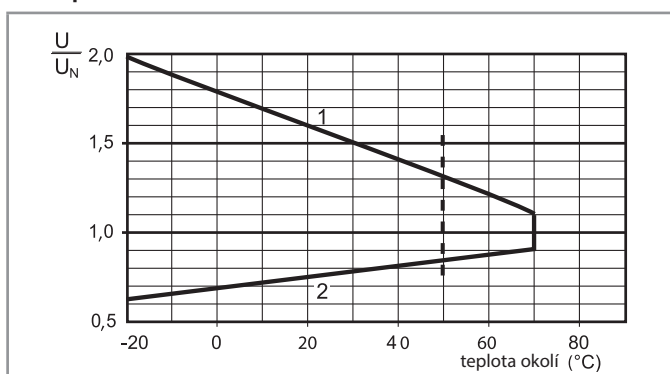
DC provedení

Jmenovité napětí U_N	Kód cívky	Pracovní rozsah		Odpor R	Proud I
		U_{min}	U_{max}		
V		V	V	Ω	mA
12	9.012	8,8	13,2	300	40
24	9.024	17,5	26,4	1200	20
125	9.125	91,2	138	32000	3,9

AC provedení

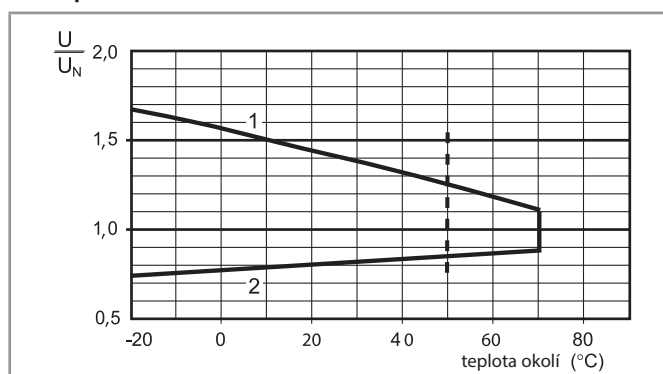
Jmenovité napětí U_N	Kód cívky	Pracovní rozsah		Odpor R	Proud I
		U_{min}	U_{max}		
V		V	V	Ω	mA
12	8.012	9,6	13,2	80	90
24	8.024	19,2	26,4	320	45
110	8.110	88	121	6900	9,4
120	8.120	96	132	9000	8,4
230	8.230	184	253	28000	5

R 4C - pracovní rozsah DC cívky



- 1 - max. přípustné napětí cívky
2 - napětí rozběhu při teplotě cívky rovné teplotě okolí


R 4C - pracovní rozsah AC cívky



- 1 - max. přípustné napětí cívky
2 - napětí rozběhu při teplotě cívky rovné teplotě okolí

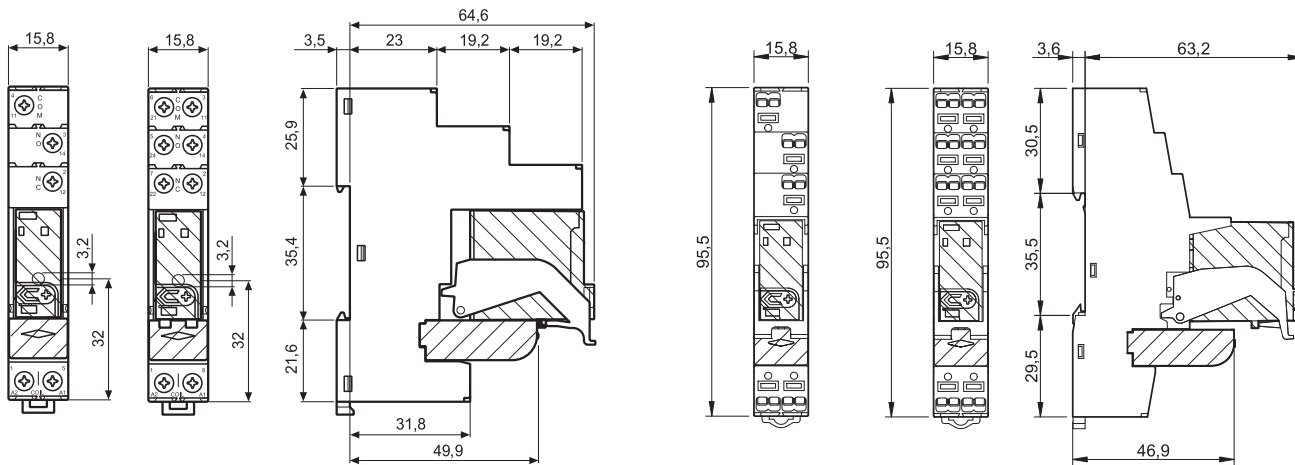
----- Hranice teploty okolí při proudu kontakty > 12 A pro šroubové svorky a > 10 A pro push-in svorky

Komponenty

 schválení zkušebny pro kombinaci patice a relé jako vazební člen

Vazební člen	Patice	Relé	Modul	Variclip
4C.P1	97.P1	46.61	99.02	097.01
4C.P2	97.P2	46.52	99.02	097.01
4C.01	97.01	46.61	99.02	097.01
4C.02	97.02	46.52	99.02	097.01

Rozměry



4C.01 / 4C.02
šroubové svorky



4C.P1 / 4C.P2
push-in svorky

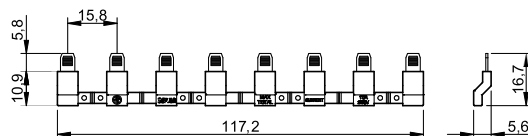


Příslušenství



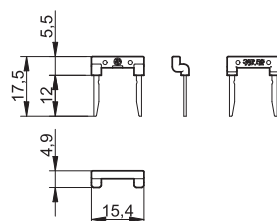
097.58

Propojovací lišta 8-pólová pro 4C.P1 a 4C.P2	097.58
Jmenovité hodnoty	10 A - 250 V



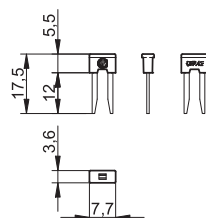
097.52

Propojovací lišta 2-pólová pro 4C.P1 a 4C.P2	097.52
Jmenovité hodnoty	10 A - 250 V



097.42

Propojovací lišta 2-pólová pro 4C.P1 a 4C.P2	097.42
Jmenovité hodnoty	10 A - 250 V

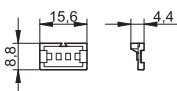


Příslušenství



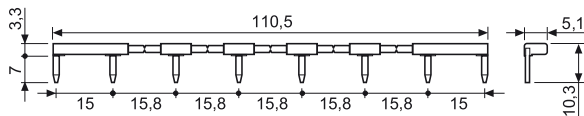
097.00

Držák štítku pro 4C.P1/P2/01/02 097.00



Propojovací lišta 8-pólová pro 4C.01 a 4C.02 095.18

Jmenovité hodnoty 10 A - 250 V

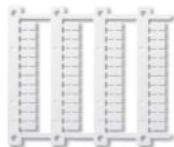


Popisný štítek-matice, pro držák štítků 097.00 nebo pro relé řady 46 a 48, plast, štítek (6 x 12) mm, pro popis plotrem s termálním přenosem 060.48

B



095.18



060.48