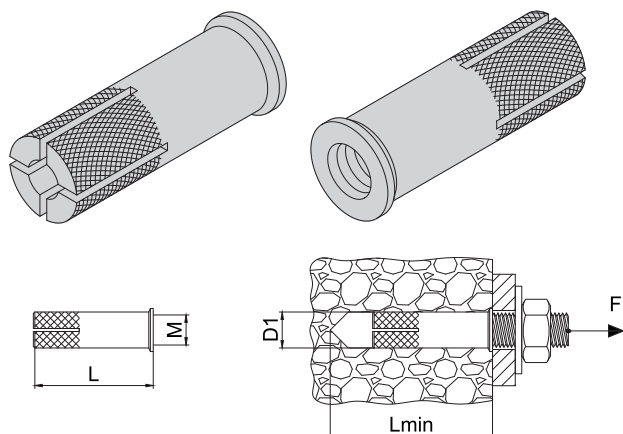


### ZARÁŽECÍ KOTVA TYP ZK S LÍMCEM, ZARÁŽECÍ KOTVA TYP ZK DROP-IN ANCHOR TYPE ZK WITH COLLAR, DROP-IN ANCHOR TYPE ZK



#### Použití:

- Beton C20/25
- Přírodní kámen s celistvou strukturou

#### Use:

- Concrete C20/25
- Natural stone with solid structure

#### Popis:

Ocelová kotva s vnitřním závitem a rozpěrným čepem. Aplikace pomocí ručního zarážecího nástroje.

#### Výhody:

Vizuální kontrola přesného osazení díky tvaru hlavy (lícování hlavy s okrajem povrchu). Možnost montáže v podkladech, ve kterých nemůžeme udělat hluboké otvory. Rychlá a jednoduchá montáž kladivem, snadná montáž a demontáž závitových tyčí. Možnost použití libovolné délky závitových tyčí nebo šroubů a neomezená tloušťka kotveného předmětu.

#### Montážní postup:

- vyvrtání otvor v podkladu o průměru a minimálně takové hloubce jak je uvedeno v tabulce pro danou kotvu
- očistíme otvor od zbytků po vrtání kartáčkem
- vložíme kotvu do otvoru
- kladivkem pomocí zarážecího nástroje zatlačíme čep, který je v kotvě, až bude okraj hlavy a povrchu lícovat
- našroubujeme šroub / závitovou tyč do kotvy

#### Description:

Steel anchor with internal thread and spacer pin. Applications with a hand fastener driving tool.

#### Benefits:

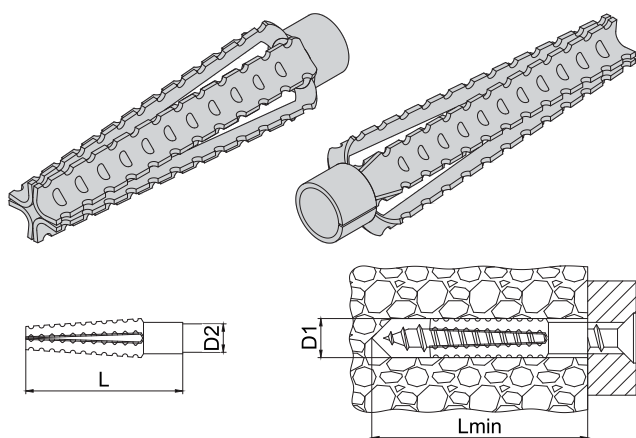
Visual inspection of precision installation thanks to the shape of the head (head alignment with the edge of the surface). Possibility of installation in substrate in which we can't make deep holes. Quick and easy assembly with a hammer, easy assembly and disassembly of threaded rods. Can be used any length of threaded rods or screws and unlimited thickness anchored object.

#### Mounting procedure:

- Drill a hole in the subfloor diameter and a minimum such a depth as shown in the table for the anchor
- Clean drilled hole from residues by brush
- Insert the anchor into the hole
- Hammer in pin inside anchor by hand fastener driving tool till head of anchor is flush with surface of substrate
- Screw the bolt / threaded rod to anchor

Obj. číslo Supply No.	Název Name	D1 (mm)	L (mm)	Lmin (mm)	M Závit Thread	Beton C20/25 Concrete C20/25 F (kN)	Balení Package (ks/pcs)
80501007	Zarážecí kotva ZK / Drop-in anchor type ZK / M6	8	25	27	M6	1,2	100
80501009	Zarážecí kotva ZK s límcem / Drop-in anchor type ZK with collar / M8	10	30	32	M8	2,0	100
80501011	Zarážecí kotva ZK s límcem / Drop-in anchor type ZK with collar / M10	12	40	42	M10	3,0	50
80510013	Zarážecí kotva ZK s límcem / Drop-in anchor type ZK with collar / M12	16	50	53	M12	4,3	50
80510017	Zarážecí kotva ZK s límcem / Drop-in anchor type ZK with collar / M16	20	65	70	M16	10,0	20
80510020	Zarážecí kotva ZK / Drop-in anchor type ZK / M20	25	80	85	M20	13,0	10
80521006	Zarážecí kotva ZK, NEREZ A4 / Drop-in anchor type ZK, stainless A4 / M6	8	25	27	M6	1,2	100
80521008	Zarážecí kotva ZK, NEREZ A4 / Drop-in anchor type ZK, stainless A4 / M8	10	30	32	M8	2,0	100
80521010	Zarážecí kotva ZK, NEREZ A4 / Drop-in anchor type ZK, stainless A4 / M10	12	40	42	M10	3,0	50
80521012	Zarážecí kotva ZK, NEREZ A4 / Drop-in anchor type ZK, stainless A4 / M12	15	50	53	M12	4,3	50
80521016	Zarážecí kotva ZK, NEREZ A4 / Drop-in anchor type ZK, stainless A4 / M16	20	65	70	M16	10,0	20
80530006	Zarážecí nástroj pro kotvy ZK / Drop-in tool / 6	Více informací na straně 176. / More information on the page 176.					1
80530008	Zarážecí nástroj pro kotvy ZK / Drop-in tool / 8	Více informací na straně 176. / More information on the page 176.					1
80530010	Zarážecí nástroj pro kotvy ZK / Drop-in tool / 10	Více informací na straně 176. / More information on the page 176.					1
80530012	Zarážecí nástroj pro kotvy ZK / Drop-in tool / 12	Více informací na straně 176. / More information on the page 176.					1
80530016	Zarážecí nástroj pro kotvy ZK / Drop-in tool / 14	Více informací na straně 176. / More information on the page 176.					1
80530020	Zarážecí nástroj pro kotvy ZK / Drop-in tool / 20	Více informací na straně 176. / More information on the page 176.					1

### HMOŽDINKA KOVOVÁ STEEL WALL PLUG



#### Popis:

Ocelová hmoždinka určená k aplikaci do plných a dutých cihel.

#### Použití:

- Beton
- Svisle děrované cihly
- Dutinové panely z lehkého betonu
- Děrované vápenopískové cihly
- Plně vápenopískové cihly
- Přírodní kámen s celistvou strukturou
- Pórobeton
- Plně tvárnice z lehkého betonu
- Sádkartonové desky

#### Description:

Steel wall plug for application into the full material and hollow bricks.

#### Use:

- Concrete
- Vertically perforated bricks
- Hollow core panels of lightweight concrete
- Perforated sand-lime bricks
- Solid sand-lime bricks
- Natural stone with solid structure
- Aerated concrete
- Solid blocks of lightweight concrete
- Drywall

Obj. číslo Supply No.	Název Name	D1 (mm)	D2 (mm)	L (mm)	Lmin (mm)	Balení Package (ks/pcs)
80600530	Hmoždinka kovová / Steel wall plug / 5x30	6	4,5	30	40	200
80600632	Hmoždinka kovová / Steel wall plug / 6x32	8	4,5 - 5,0	32	42	100
80600838	Hmoždinka kovová / Steel wall plug / 8x38	10	5,0 - 6,0	38	48	100
80600860	Hmoždinka kovová / Steel wall plug / 8x60	10	5,0 - 6,0	60	70	50
80601060	Hmoždinka kovová / Steel wall plug / 10x60	12	6,0 - 8,0	60	70	50