

číslo položky	šířka žlabu A (mm)	výška žlabu (mm)	tloušťka plechu (mm)	hmotnost (kg/m)	počet šroubů pro spojení	🔥
NKZIN 50X62X0.70_S	62	50	0,70	0,98	2	🔥
NKZIN 50X62X0.70_F	62	50	0,80	1,36	2	🔥
NKZIN 50X62X1.25_S	62	50	1,25	1,82	2	🔥
NKZIN 50X62X1.25_F	62	50	1,25	2,06	2	🔥
NKZIN 50X125X0.70_S	125	50	0,70	1,48	2	🔥
NKZIN 50X125X0.70_F	125	50	0,80	1,84	2	🔥
NKZIN 50X125X1.25_S	125	50	1,25	2,45	2	🔥
NKZIN 50X250X0.70_S	250	50	0,70	2,28	2	🔥
NKZIN 50X250X1.00_S	250	50	1,00	3,00	3	🔥
NKZIN 50X250X1.00_F	250	50	1,00	3,50	3	🔥
NKZIN 50X250X1.25_S	250	50	1,25	3,65	3	🔥
NKZIN 50X250X1.25_F	250	50	1,25	4,13	3	🔥
NKZIN 100X125X0.70_S	125	100	0,70	1,98	4	🔥
NKZIN 100X125X0.80_F	125	100	0,80	2,49	4	🔥
NKZIN 100X125X1.25_S	125	100	1,25	3,46	4	🔥
NKZIN 100X250X0.70_S	250	100	0,70	2,70	5	🔥
NKZIN 100X250X0.80_F	250	100	0,80	3,44	5	🔥
NKZIN 100X250X1.25_S	250	100	1,25	4,62	5	🔥
NKZIN 100X250X1.25_F	250	100	1,25	5,23	5	🔥
NKZIN 100X500X1.00_S	500	100	1,00	5,89	6	🔥
NKZIN 100X500X1.25_F	500	100	1,25	8,04	6	🔥



délka žlabu: 2100 mm

popis výrobku: Kabelový žlab je vhodný pro vytvoření kabelové trasy. K zajištění spoje s integrovanou spojkou se používají svorky z pružinové oceli KSV nebo šrouby NSM 6X10. S ohledem na ochranu kabelů je umístění šroubu hlavou uvnitř kabelového žlabu. K trase v povrchové úpravě F se použije šroub s povrchovou úpravou GMT.

Na zakázku je možné dodat kabelový žlab v lakovaném provedení.

povrchová úprava: S - pozinkovaná ocel dle EN 10346, EN 10143, vrstva zinku 15-27 μm

F - žárově zinkovaná ocel ponorem dle ČSN EN ISO 1461, průměrná vrstva zinku 45 μm (min. 35 μm)

prodejní množství: á 2,1 m

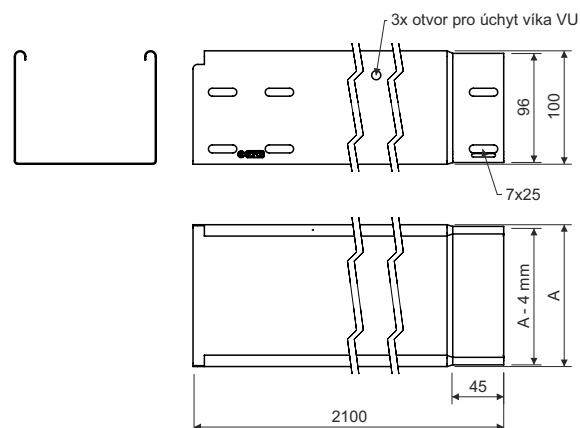
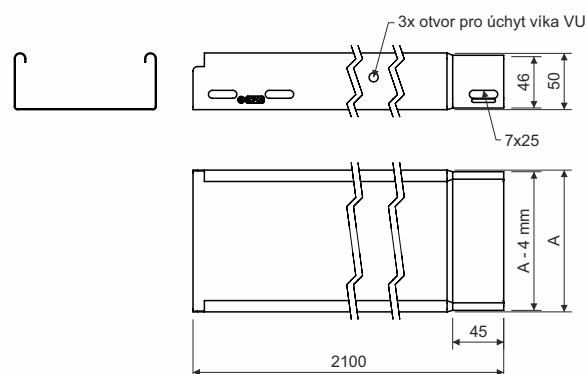
splňuje požadavky: ČSN EN 61537:02

klasifikace 🔥: ČSN 73 0895 P 90-R
DIN 4102-12 E 90
STN 92 0205 PS 90

Klasifikácia je závislá na konkrétnom prevedení káblovej trasy, detailne uvedenej v katalógu Systémy so zachovaním funkčnosti pri požiari.

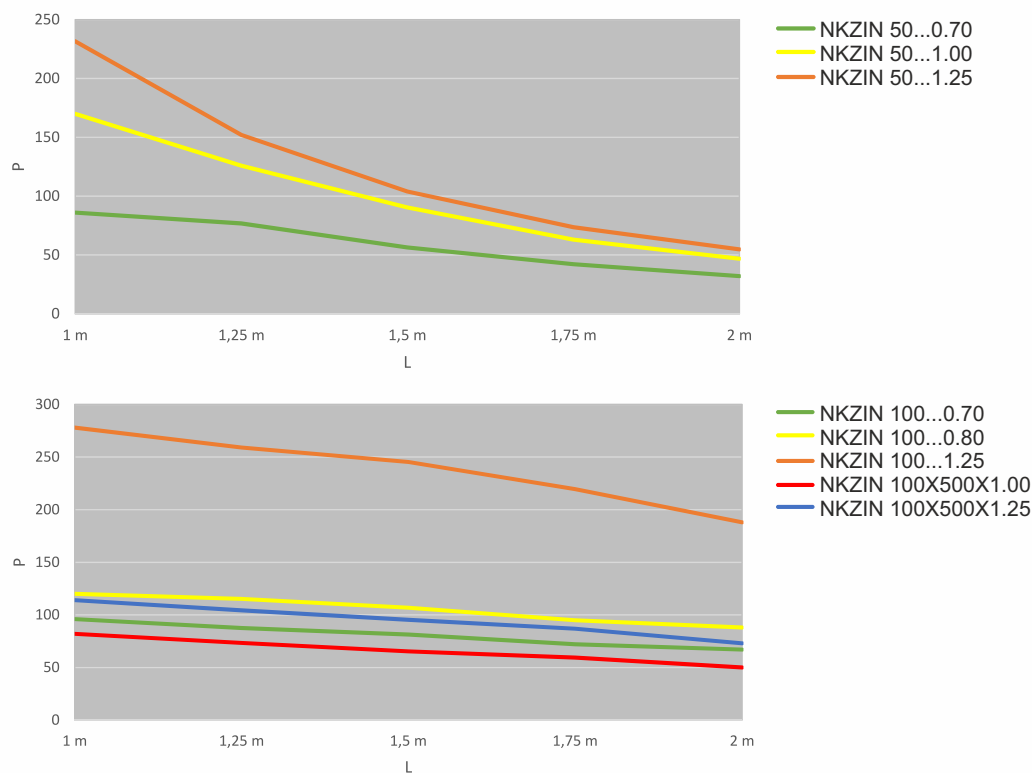
🔥 výrobky schválené pre nenormové konštrukcie

skladování: ČSN EN 60721-3-1



Grafy znázorňují maximální povolené rovnoměrné zatížení žlabu v závislosti na vzdálenosti podpěr. V povoleném zatížení nejsou zohledněny vnější vlivy a není možné je zatěžovat člověkem.

P - povolené rovnoměrné zatížení (kg/m)
L - vzdálenost podpěr (m)



Vnitřní využitelný průřez kanálů

NKZIN		50X62	50X125	50X250	100X125	100X250	100X500
průřez (cm ²)		31	62,5	125	125	250	500
CYKY 3X1,5	ø 8,6	21	42	85	85	169	338
CYKY 5X1,5	ø 10,1	15	31	61	61	123	245
CYKY 3X2,5	ø 9,5	17	35	69	69	139	277
CYKY 5X2,5	ø 11,2	12	25	50	50	100	199
CYKY 3X4	ø 11,2	12	25	50	50	100	199
CYKY 5X4	ø 13,8	8	16	33	33	66	131
CYKY 5X6	ø 15,1	7	14	27	27	55	110
CYKY 5X10	ø 18	5	10	19	19	39	77
CYKY 5X16	ø 20,4	4	8	15	15	30	60
CYKY 5X25	ø 26,1	2	5	9	9	18	37
CYKY 4X35	ø 24,8	3	5	10	10	20	41
CYKY 4X50	ø 31,3	2	3	6	6	13	26
CYKY 3X70+50	ø 33,6	1	3	6	6	11	22
CYKY 3X95+70	ø 39,3	1	2	4	4	8	16
CYKY 3X120+95	ø 43	1	2	3	3	7	14
CYKY 3X240+120	ø 56,4	0	0	0	2	4	8

Hodnoty udávají počet kabelů při 50% zaplnění žlabů. Orientační průměry kabelů vycházejí z kabelů CYKY. Hodnoty jsou získané matematickým výpočtem. V krajních hodnotách (malý žlab x velký kabel, nebo obráceně) je nutné zvážit kombinace typu žlabu a průměru kabelů a volit je s ohledem na technické podmínky.