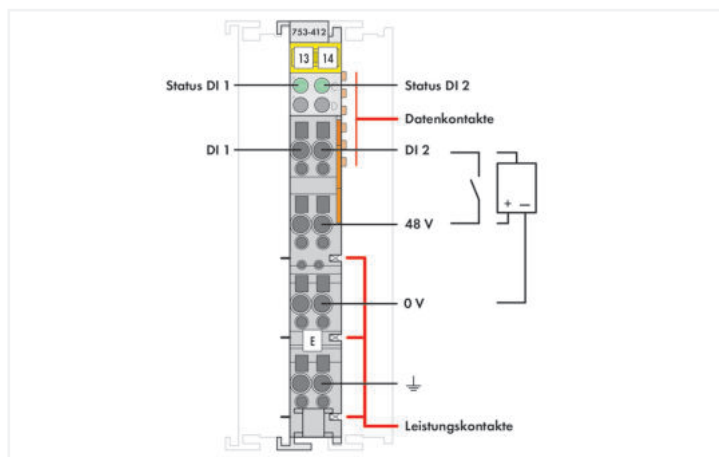
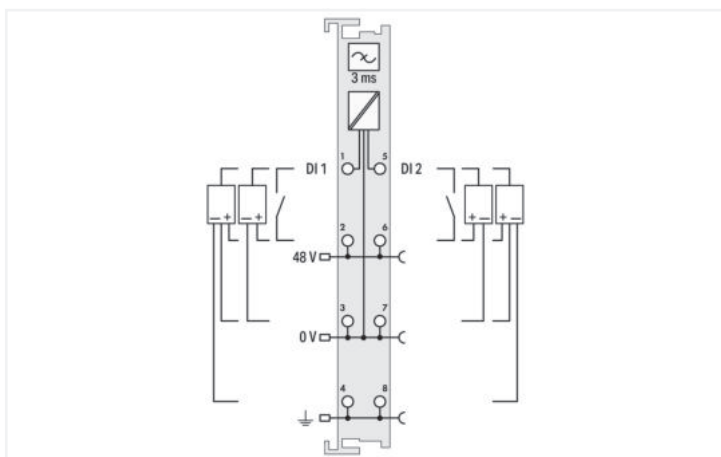
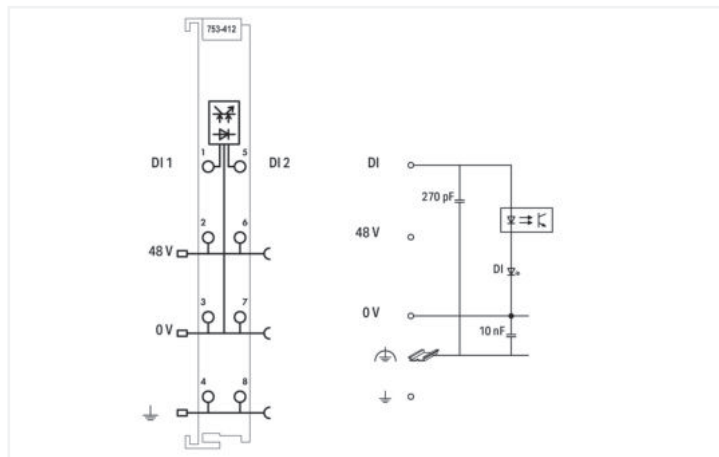


Barva: ■ Světle šedá



Binární vstupní modul přijímá řídicí signály z přístrojů v technologii (např. senzorů).
 Před každým vstupním modulem je za účelem potlačení rušení předřazen filtr s časovou konstantou.
 Úrovně technologie a systému jsou od sebe galvanicky odděleny. **Upozornění:**
 K napájení 48 V DC je nutné použít další napájecí modul!

Poznámky	
Upozornění	Konektory a kódovací prvky (řady 753) nejsou součástí dodávky.

Technické údaje	
Počet binárních vstupů	2
Celkový počet kanálů (modul)	2
Typ signálu	Binární
Typ signálu (napětí)	48 VDC
Napájení senzoru	48 VDC
Připojení senzoru	2 x (2vodič., 3vodič., 4vodič.)
Charakteristika vstupu	spínání k plusu
Vstupní filtr (binární)	3 ms
Typ. vstupní proud signálu na každém kanálu (1)	3,8 mA
Rozsah napětí signálu (0)	-6 až +10 V DC
Rozsah napětí signálu (1)	34-60 V DC
Šířka vstupních dat (interní) max.	2 bits
Napájecí napětí (systém)	5 VDC; Prostřednictvím datových kontaktů
Odběr proudu (napájení systému 5 V)	2,5 mA

Technické údaje

Napájecí napětí (technologie)	48 VDC (-15 ... +20 %); Prostřednictvím výkonových kontaktů (napájení prostřednictvím nožových kontaktů; přenos prostřednictvím pružinových kontaktů)
Indikátory	Zelená LED dioda (A, C): stav vstupů DI 1, DI 2
Počet vstupních výkonových kontaktů	3
Počet výstupních výkonových kontaktů	3
Proudová zatížitelnost (výkonové kontakty)	10 A

Bezpečnost a ochrana

Stupeň krytí	IP20
Stupeň znečištění	2 podle IEC 61131-2

Údaje o připojení

Připojovací technika: vstupy/výstupy	8 x CAGE CLAMP® (inputs)
Materiály připojitelných vodičů	Měď
Typ připojení 1	Vstup
Plný vodič	0,08 ... 2,5 mm ² / 28 ... 14 AWG
Jemně laněný vodič	0,08 ... 2,5 mm ² / 28 ... 14 AWG
Délka odizolování	9 ... 10 mm / 0.35 ... 0.39 palců

Fyzické údaje

Šířka	12 mm / 0.472 palců
Výška	100 mm / 3.937 palců
Hloubka	69,8 mm / 2.748 palců
Hloubka od horní hrany DIN lišty	62,6 mm / 2.465 palců

Mechanické údaje

Způsob montáže	Lišta DIN 35
Konektor	Zásuvný

Údaje o materiálu

Barva	Světle šedá
Materiál pouzdra	Polykarbonát; polyamid 6.6
Požární zatížení	1,259 MJ
Hmotnost	38,2 g
Označení shody	CE

Požadavky na prostředí

Okolní teplota (provoz)	0 ... +55 °C
Okolní teplota (skladování)	-40 ... +85 °C
Nadmořská výška při provozu	0–2000 m / 0–6562 ft
Montážní poloha	Horizontal left, horizontal right, horizontal top, horizontal bottom, vertical top and vertical bottom
Relativní vlhkost (bez kondenzace)	95 %
Odolnost proti vibracím	Podle IEC 60068-2-6
Odolnost proti nárazům	15 g podle IEC 60068-2-27
Odolnost proti elektromagnetickému rušení	Podle EN 61000-6-2
Vysílání rušivých elektromagnetických signálů	Podle EN 61000-6-4
Namáhání škodlivými látkami	Podle IEC 60068-2-42 a IEC 60068-2-43
Přípustná koncentrace škodlivých látek (H ₂ S) při relativní vlhkosti 75 %	10 ppm
Přípustná koncentrace škodlivých látek (SO ₂) při relativní vlhkosti 75 %	25 ppm

Obchodní údaje

Product Group	15 (I/O System)
eCl@ss 10.0	27-24-26-04
eCl@ss 9.0	27-24-26-04
ETIM 9.0	EC001599
ETIM 8.0	EC001599
PU (SPU)	1 ks
Druh balení	Box
Země původu	DE
Číslo celního tarifu	85389099990

Soulad produktů s ekologickými standardy

CAS-No.	1303-86-2 1317-36-8 25550-51-0 7439-92-1
REACH Candidate List Substance	4-Methyl-1,2-cyclohexanedicarboxylic anhydride Diboron trioxide Lead Lead monoxide
RoHS Compliance Status	Compliant,With Exemption
RoHS Exemption	6(c) 7(a) 7(c)-I 7(c)-II
SCIP notification number (Austria)	0e77c6bc-d477-4051-921e-9588fb1a5a56
SCIP notification number (Belgium)	c4af4ad5-4fcf-4a30-ad9f-8e6740897b90
SCIP notification number (Bulgaria)	d4f12121-db0d-4604-b374-142563045488
SCIP notification number (Czech Republic)	4cfe2c3a-c704-4d30-b57e-ad21a652576f
SCIP notification number (Denmark)	7b3b8059-7e1c-4938-8044-ca2e8668cc1b
SCIP notification number (Finland)	f430d65c-27b8-48e2-88f1-c7a425f552b2
SCIP notification number (France)	848294c0-69e6-4279-b583-de5f749df0a6
SCIP notification number (Germany)	b91020bb-aab7-46ee-8add-6e4fab023b47
SCIP notification number (Hungary)	7f81ec67-5770-4cec-a9d2-44b5e7c28e97
SCIP notification number (Italy)	c6e0fba9-0a95-442d-bc16-d1b379aa45d6
SCIP notification number (Netherlands)	213a5c81-7e1a-4552-92c0-71e944698f59
SCIP notification number (Poland)	95799dba-82f3-43c8-84eb-323cc2aaba53
SCIP notification number (Romania)	6db804ea-270f-419d-b0a7-e288d1bd0d85
SCIP notification number (Sweden)	f6781b29-8011-4bac-9547-0eb0ac4fbe0c

Atesty/certifikáty

General approvals



Schválení	Standardní	Název certifikátu
EAC GZO Almaty Standart	TP TC 020/2011	EAC CoC 03083
KC National Radio Research Agency	Article 58-2, Clause 3	MSIP-REM-W43-DIM750
UL Underwriters Laboratories Inc. (ORDINARY LOCATI- ONS)	UL 508	E175199

Declarations of conformity and manufacturer's declarations

Schválení	Standardní	Název certifikátu
EU-Declaration of Confor- mity WAGO GmbH & Co. KG	-	-

Approvals for hazardous areas



Schválení	Standardní	Název certifikátu
ATEX TUEV Nord Cert GmbH	EN 60079-0	TUEV14ATEX148929X (II 3 G Ex ec IIC T4 Gc)
CCCEX CQST/CNEX	CNCA-C23-01	2020312310000213 (Ex ec IIC T4 Gc)
IECEX TUEV Nord Cert GmbH	IEC 60079-0	IECEX TUN 14.0035 X (Ex ec IIC T4 Gc)
INMETRO TÜV Rheinland do Brasil Ltda.	IEC 60079-0	TÜV 12.1297 X
UKEx WAGO GmbH & Co. KG	EN 60079-0	UKCA_WA GO22UKEX003X_ec
UL Underwriters Laboratories Inc. (HAZARDOUS LOCATIONS)	UL 121201	E198726

Ke stažení

Environmental Product Compliance

Compliance Search

Environmental Product Compliance 753-412



Documentation

Manual

Product Manual 2-channel, 48VDC, 3.0ms	V 1.2.0	pdf 2197.97 KB	
System Manual Series 750/753			

System Description

750/753 Series I/O-System – General Product Information	pdf 953.35 KB	
Overview on WAGO-I/O-SYSTEM 750 approvals	pdf 770.48 KB	

Bid Text

753-412	13.07.2017	doc 26.00 KB	
753-412	19.02.2019	xml 4.50 KB	

Instruction Leaflet

CCC Ex (Additional information)	26.04.2023	pdf 159.76 KB	
---------------------------------	------------	------------------	--

CAD/CAE-Data

CAD data	CAE data
2D/3D Models 753-412	EPLAN Data Portal 753-412
	WSCAD Universe 753-412
	ZUKEN Portal 753-412

1 Kompatibilní produkty

1.1 Potřebné příslušenství

1.1.1 Konektor

1.1.1.1 Konektor (vidlice) / zástrčka



[Obj. č.: 753-110](#)

Zástrčka

1.2 Volitelné příslušenství

1.2.1 DIN lišta

1.2.1.1 Montážní příslušenství



[Obj. č.: 210-196](#)

Hliníková nosná lišta; 35 × 8,2 mm; Tloušťka 1,6 mm; Délka 2 m; Neděrovaná; Podobné EN 60715; Stříbrná



[Obj. č.: 210-198](#)

Měděná nosná lišta; 35 × 15 mm; Tloušťka 2,3 mm; Délka 2 m; Neděrovaná; Dle normy EN 60715; Měděná



[Obj. č.: 210-508](#)

Ocelová nosná lišta; 35 × 15 mm; Tloušťka 1,5 mm; Délka 2 m; Děrovaná; Pásově zinkováno; Podobné EN 60715; Stříbrná



[Obj. č.: 210-197](#)

Ocelová nosná lišta; 35 × 15 mm; Tloušťka 1,5 mm; Délka 2 m; Děrovaná; Podobné EN 60715; Stříbrná



[Obj. č.: 210-506](#)

Ocelová nosná lišta; 35 × 15 mm; Tloušťka 1,5 mm; Délka 2 m; Neděrovaná; Pásově zinkováno; Podobné EN 60715; Stříbrná



[Obj. č.: 210-114](#)

Ocelová nosná lišta; 35 × 15 mm; Tloušťka 1,5 mm; Délka 2 m; Neděrovaná; Podobné EN 60715; Stříbrná



[Obj. č.: 210-118](#)

Ocelová nosná lišta; 35 × 15 mm; Tloušťka 2,3 mm; Délka 2 m; Neděrovaná; Dle normy EN 60715; Stříbrná



[Obj. č.: 210-115](#)

Ocelová nosná lišta; 35 × 7,5 mm; Tloušťka 1 mm; Délka 2 m; Děrovaná; Dle normy EN 60715; Šířka otvorů 18 mm; vzdálenost mezi otvory 25 mm; Stříbrná



[Obj. č.: 210-112](#)

Ocelová nosná lišta; 35 × 7,5 mm; Tloušťka 1 mm; Délka 2 m; Děrovaná; Dle normy EN 60715; Šířka otvorů 25 mm; vzdálenost mezi otvory 36 mm; Stříbrná



[Obj. č.: 210-504](#)

Ocelová nosná lišta; 35 × 7,5 mm; Tloušťka 1 mm; Délka 2 m; Děrovaná; Pásově zinkováno; Dle normy EN 60715; Stříbrná



[Obj. č.: 210-113](#)

Ocelová nosná lišta; 35 × 7,5 mm; Tloušťka 1 mm; Délka 2 m; Neděrovaná; Dle normy EN 60715; Stříbrná



[Obj. č.: 210-505](#)

Ocelová nosná lišta; 35 × 7,5 mm; Tloušťka 1 mm; Délka 2 m; Neděrovaná; Pásově zinkováno; Dle normy EN 60715; Stříbrná

1.2.2 Konektor

1.2.2.1 Kódování



Obj. č.: 753-150

Kódovací prvky řady 753

1.2.3 Napájecí modul

1.2.3.1 Napájecí modul



Obj. č.: 750-612

Potenciálové napájení; AC/DC 0–230 V



Obj. č.: 753-612

Potenciálové napájení; AC/DC 0–230 V

1.2.4 Připojení stínění

1.2.4.1 Svěrací třmeny stínění



Obj. č.: 790-140

Svěrací třmen stínění; Průměr stínění umožňující vytvoření kontaktu



Obj. č.: 790-108

Svěrací třmen stínění; Šířka 11 mm; Průměr stínění umožňující vytvoření kontaktu; 3–8 mm



Obj. č.: 790-208

Svěrací třmen stínění; Šířka 12,4 mm; 3–8 mm



Obj. č.: 790-116

Svěrací třmen stínění; Šířka 19 mm; Průměr stínění umožňující vytvoření kontaktu; 7–16 mm



Obj. č.: 790-216

Svěrací třmen stínění; Šířka 21,8 mm; 6–16 mm



Obj. č.: 790-124

Svěrací třmen stínění; Šířka 27 mm; Průměr stínění umožňující vytvoření kontaktu; 6–24 mm



Obj. č.: 790-220

Svěrací třmen stínění; Šířka 30 mm; 6–20 mm

1.2.5 Systémové pouzdro

1.2.5.1 Systémové pouzdro



Obj. č.: 850-825

Systémové pouzdro IP65; Hliník (RAL 7032); Š × V × H (160 × 100 × 160 mm); 9× M12, 4× M20



Obj. č.: 850-826

Systémové pouzdro IP65; Hliník (RAL 7032); Š × V × H (240 × 100 × 160 mm); 4× vývodka M20, 4× M16, 14× M12



Obj. č.: 850-827

Systémové pouzdro IP65; Hliník (RAL 7032); Š × V × H (320 × 100 × 160 mm); 4× vývodka M20, 8× M16, 17× M12



Obj. č.: 850-828

Systémové pouzdro IP65; Hliník (RAL 7032); Š × V × H (480 × 100 × 160 mm); 4× vývodka M20, 10× M16, 35× M12



Obj. č.: 850-826/002-000

Systémové pouzdro IP65; Hliník (RAL 7035); Š × V × H (240 × 100 × 160 mm); 4× vývodka M20, 4× M16, 14× M12



Obj. č.: 850-827/002-000

Systémové pouzdro IP65; Hliník (RAL 7035); Š × V × H (320 × 100 × 160 mm); 4× vývodka M20, 8× M16, 17× M12



Obj. č.: 850-828/002-000

Systémové pouzdro IP65; Hliník (RAL 7035); Š × V × H (480 × 100 × 160 mm); 4× vývodka M20, 10× M16, 35× M12



Obj. č.: 850-814/002-000

Systémové pouzdro IP65; Ocelový plech (RAL 7035); Š × V × H (200 × 120 × 200 mm); Bez přírubové desky



Obj. č.: 850-815/002-000

Systémové pouzdro IP65; Ocelový plech (RAL 7035); Š × V × H (300 × 120 × 200 mm); Bez přírubové desky



Obj. č.: 850-816/002-000

Systémové pouzdro IP65; Ocelový plech (RAL 7035); Š × V × H (400 × 120 × 200 mm); Bez přírubové desky



Obj. č.: 850-817/002-000

Systémové pouzdro IP65; Ocelový plech (RAL 7035); Š × V × H (600 × 120 × 200 mm); Bez přírubové desky



Obj. č.: 850-834

Systémové pouzdro IP65; Polyester (RAL 7032); Š × V × H (164 × 100 × 164 mm); 9× M12, 4× M20



Obj. č.: 850-835

Systémové pouzdro IP65; Polyester (RAL 7032); Š × V × H (244 × 100 × 164 mm); 4× vývodka M20, 4× M16, 14× M12



Obj. č.: 850-836

Systémové pouzdro IP65; Polyester (RAL 7032); Š × V × H (324 × 100 × 164 mm); 4× vývodka M20, 8× M16, 17× M12

1.2.6 Značení

1.2.6.1 Nosič označení



Obj. č.: 750-103

Nosič skupinového označení

1.2.6.2 Označovač

Obj. č.: 2009-145

Mini-WSB Inline; Pro Smart Printer;
1700 ks na cívce; Flexibilní, 5–5,2 mm; Bez
potisku; Možnost naklapnutí; Bílá

Obj. č.: 2009-145/000-005

Mini-WSB Inline; Pro Smart Printer;
1700 ks na cívce; Flexibilní, 5–5,2 mm;
Bez potisku; Možnost naklapnutí; Červená

Obj. č.: 2009-145/000-024

Mini-WSB Inline; Pro Smart Printer;
1700 ks na cívce; Flexibilní, 5–5,2 mm;
Bez potisku; Možnost naklapnutí; Fialová

Obj. č.: 2009-145/000-006

Mini-WSB Inline; Pro Smart Printer;
1700 ks na cívce; Flexibilní, 5–5,2 mm; Bez
potisku; Možnost naklapnutí; Modrá

Obj. č.: 2009-145/000-012

Mini-WSB Inline; Pro Smart Printer;
1700 ks na cívce; Flexibilní, 5–5,2 mm; Bez
potisku; Možnost naklapnutí; Oranžová

Obj. č.: 2009-145/000-007

Mini-WSB Inline; Pro Smart Printer;
1700 ks na cívce; Flexibilní, 5–5,2 mm;
Bez potisku; Možnost naklapnutí; Šedá

Obj. č.: 2009-145/000-023

Mini-WSB Inline; Pro Smart Printer;
1700 ks na cívce; Flexibilní, 5–5,2 mm;
Bez potisku; Možnost naklapnutí; Zelená

Obj. č.: 2009-145/000-002

Mini-WSB Inline; Pro Smart Printer;
1700 ks na cívce; Flexibilní, 5–5,2 mm; Bez
potisku; Možnost naklapnutí; Žlutá

Obj. č.: 248-501

Popisovací karta Mini-WSB; Jako karta;
Neflexibilní; Bez potisku; Možnost naklap-
nutí; Bílá

Obj. č.: 248-501/000-005

Popisovací karta Mini-WSB; Jako karta;
Neflexibilní; Bez potisku; Možnost naklap-
nutí; Červená

Obj. č.: 248-501/000-024

Popisovací karta Mini-WSB; Jako karta;
Neflexibilní; Bez potisku; Možnost naklap-
nutí; Fialová

Obj. č.: 248-501/000-006

Popisovací karta Mini-WSB; Jako karta;
Neflexibilní; Bez potisku; Možnost naklap-
nutí; Modrá

Obj. č.: 248-501/000-012

Popisovací karta Mini-WSB; Jako karta;
Neflexibilní; Bez potisku; Možnost naklap-
nutí; Oranžová

Obj. č.: 248-501/000-007

Popisovací karta Mini-WSB; Jako karta;
Neflexibilní; Bez potisku; Možnost naklap-
nutí; Šedá

Obj. č.: 248-501/000-017

Popisovací karta Mini-WSB; Jako karta;
Neflexibilní; Bez potisku; Možnost naklap-
nutí; Světle zelená

Obj. č.: 248-501/000-023

Popisovací karta Mini-WSB; Jako karta;
Neflexibilní; Bez potisku; Možnost naklap-
nutí; Zelená

Obj. č.: 248-501/000-002

Popisovací karta Mini-WSB; Jako karta;
Neflexibilní; Bez potisku; Možnost naklap-
nutí; Žlutá

Obj. č.: 750-100

Popisovací karta; Jako list A4; Bez potisku

1.2.6.4 Skupinový nosič označení



Obj. č.: 750-106

Nosič skupinového označení