

Datový list | Obj. č.: 2734-107

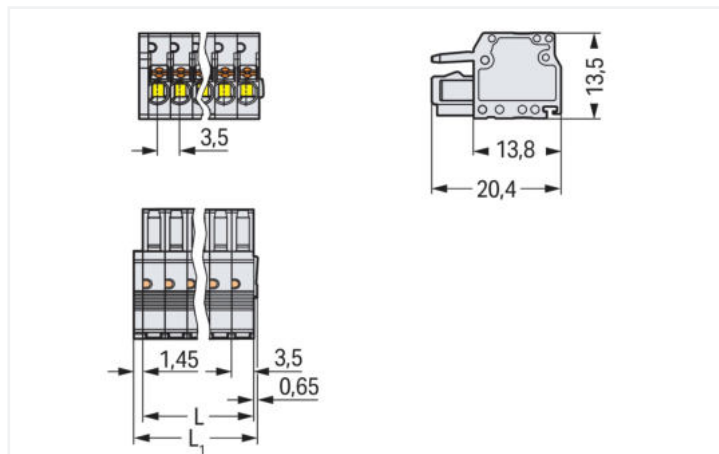
1 vodičová pružinová svorkovnice; Tlačítko; Push-in CAGE CLAMP®; 1,5 mm²; Rozteč 3,5 mm; 7pól.; 100% ochrana proti chybnému zapojení; 1,50 mm²; Světle šedá

<https://www.wago.com/2734-107>



Barva: ■ Světle šedá

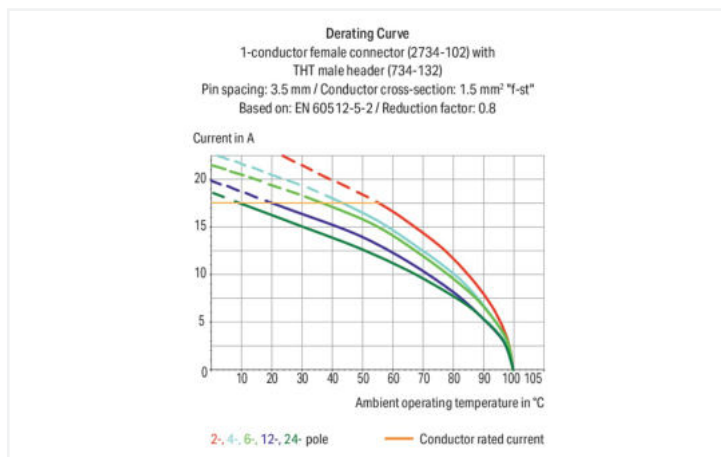
Ilustrační fotografie



Rozměry v mm

L = počet pólů × rozteč

L1 = (počet pólů × rozteč) + 2,1 mm



Federleiste/Buchse Serie 2734, lichtgrau

Die Federleiste/Buchse mit der Artikelnummer 2734-107 schafft eine saubere ordentliche Elektroinstallation. Setzen Sie beim Design-In Ihres Gerätes auf erprobte Sicherheit: Mit Leiterplatten-Steckverbindern erhalten Sie vielseitige Verwendungsmöglichkeiten. Bemessungsstrom und -spannung sind wichtige Kriterien bei der Auswahl eines Leiterplatten-Steckverbinders: Sie geben Auskunft über die möglichen Einsatzbereiche und Anwendungen. Bei diesem Produkt beträgt die Bemessungsspannung 160 V und der Bemessungsstrom 10 A. Für den Leiteranschluss werden bei dieser Federleiste/Buchse Abisolierlängen von 8 bis 9 mm benötigt. Dieses Produkt ist mit der Push-in CAGE CLAMP®-Technologie ausgerüstet. Push-in CAGE CLAMP® ist der wartungsfreie Universalanschluss für alle Leiterarten mit dem Zusatznutzen des direkten Steckens: Push-in. Starre Leiter sowie feindrähtige Leiter mit Aderendhülse können ohne Werkzeug direkt gesteckt werden. Eine Vorbehandlung der Leiter, z.B. durch das Aufcrimpen von Aderendhülsen, ist nicht erforderlich. Die Maße sind in Breite x Höhe x Tiefe 26,6 x 13,5 x 20,4 mm. Diese Federleiste/Buchse ist in Abhängigkeit von der Leiterart für Leiterquerschnitte von 0,2 mm² bis 1,5 mm² geeignet. Es ist eine Klemmenleiste mit 1 Ebene. Über die 7 Klemmstellen können 7 Potenziale / 7 Pol angeschlossen werden. Die Klemmfeder wurde aus Chrom-Nickel-Federstahl (CrNi) gefertigt, die Kontakte sind produziert aus Kupferlegierung und das lichtgraue Gehäuse aus Polyamid (PA66) sorgt für die Isolierung. Für die Kontaktoberfläche wurde Zinn verwendet. Für diese Federleiste/Buchse erfolgt die Betätigung per Drücker. Das "Multi Connection System" – MCS von WAGO ist das vielfältige Steckverbindersystem mit überzeugenden Lösungen für Ihre Anwendungen.

Poznámky

Bezpečnostní informace

MCS – MULTI CONNECTION SYSTEM obsahuje konektory bez spínacího výkonu podle normy DIN EN 61984. Při používání v souladu s určením se tyto konektory nesmějí připojovat/odpojovat pod napětím nebo zátěží. Obvod by měl být řešený tak, aby pájecí kontakty konektoru, kterých se lze dotknout, nebyly v rozpojeném stavu pod napětím.

Varianty:

Jiný počet pólů
Pozlacené nebo částečně pozlacené kontaktní plochy
Další verze (nebo varianty) si můžete vyžádat od oddělení prodeje společnosti WAGO nebo konfigurovat na adrese <https://configurator.wago.com/>.

Elektrické údaje

Návrhové hodnoty dle	IEC/EN 60664-1		
Overvoltage category	III	III	II
Pollution degree	3	2	2
Návrhové napětí	160 V	160 V	320 V
Návrhové rázové napětí	2,5 kV	2,5 kV	2,5 kV
Jmenovitý proud	10 A	10 A	10 A

Atesty dle	UL 1059		
Use group	B	C	D
Jmenovité napětí dle	300 V	-	300 V
Jmenovitý proud dle	10 A	-	10 A

Atesty dle	CSA		
Use group	B	C	D
Jmenovité napětí dle	300 V	-	300 V
Jmenovitý proud dle	10 A	-	10 A

Údaje o připojení

Připojovací body	7
Celkový počet potenciálů	7
Počet typů připojení	1
Počet úrovní	1

Připojení 1	
Připojovací technika	Push-in CAGE CLAMP®
Způsob ovládní	Tlačítko
Směr ovládní 1	Ovládní ze směru připojení vodiče
Plný vodič	0,2 ... 1,5 mm ² / 24 ... 16 AWG
Jemně laněný vodič	0,2 ... 1,5 mm ² / 24 ... 16 AWG
Jemně laněný vodič; s izolovanou dutinkou	0,25 ... 0,75 mm ²
Jemně laněný vodič; s neizolovanou dutinkou	0,25 ... 1,5 mm ²
Délka odizolování	8 ... 9 mm / 0.31 ... 0.35 palců
Počet pólů	7
Směr připojení vodiče ke směru spojení	0°

Fyzické údaje

Rozteč	3,5 mm / 0.138 palců
Šířka	26,6 mm / 1.047 palců
Výška	13,5 mm / 0.531 palců
Hloubka	20,4 mm / 0.803 palců

Mechanické údaje

Variabilní kódování	Ano
Ochrana proti otočení	Ano

Zásuvné připojení

Typ kontaktu (konektor)	Konektor (zásuvka) / zdířka
Konektor (typ připojení)	Pro vodič
Ochrana proti chybnému zapojení	Ano

Údaje o materiálu

Upozornění (údaje o materiálu)	Zde najdete informace o specifikaci materiálu
Barva	Světle šedá
Materiálová skupina	I
Izolační materiál	Polyamid (PA 66)
Třída hořlavosti podle UL94	V0
Materiál svěracích pružin	Chromniklová pružinová ocel (CrNi)
Materiál kontaktů	Slitina mědi
Povrch kontaktů	Cín
Požární zatížení	0,118 MJ
Hmotnost	6,2 g

Požadavky na prostředí

Mezní rozsah teplot	-60 ... +100 °C
Teplota pro zpracování	-35 ... +60 °C

Obchodní údaje

Product Group	3 (Multi Conn. System)
eCl@ss 10.0	27-44-03-09
eCl@ss 9.0	27-44-03-09
ETIM 9.0	EC002638
ETIM 8.0	EC002638
PU (SPU)	100 ks
Druh balení	Box
Země původu	PL
GTIN	4055143280228
Číslo celního tarifu	85366990990

Soulad produktů s ekologickými standardy

RoHS Compliance Status	Compliant, No Exemption
------------------------	-------------------------

Atesty/certifikáty

General approvals



Schválení	Standardní	Název certifikátu
CCA DEKRA Certification B.V.	IEC 61984	NL-23611
CCA DEKRA Certification B.V.	EN 61984	2147056.01
CSA DEKRA Certification B.V.	C22.2 No. 158	2314554
UL Underwriters Laboratories Inc.	UL 1977	E 45171
UR Underwriters Laboratories Inc.	UL 1059	E45172

Ke stažení

Environmental Product Compliance

Compliance Search

Environmental Product Compliance 2734-107



Documentation

Additional Information

Technical Section

03.04.2019

pdf
2027.26 KB



CAD/CAE-Data

CAD data

2D/3D Models
2734-107



CAE data

ZUKEN Portal
2734-107



1 Kompatibilní produkty

1.1 Systémový protikus

1.1.1 Konektor (vidlice) / zástrčka



[Obj. č.: 734-307](#)

1 vodičový konektor s pájecími piny; CAGE CLAMP®; 1,5 mm²; Rozteč 3,5 mm; 7pól.; 100% ochrana proti chybnému zapojení; 1,50 mm²; Světle šedá



[Obj. č.: 734-137](#)

Konektor s pájecími piny THT; Pájecí kontakt 1,0 × 1,0 mm; Rovné provedení; 100% ochrana proti chybnému zapojení; Rozteč 3,5 mm; 7pól.; Světle šedá



[Obj. č.: 734-167](#)

Konektor s pájecími piny THT; Pájecí kontakt 1,0 × 1,0 mm; Úhlové provedení; 100% ochrana proti chybnému zapojení; Rozteč 3,5 mm; 7pól.; Světle šedá

1.2 Volitelné příslušenství

1.2.1 Dutinka

1.2.1.1 Dutinka



Obj. č.: 216-302

Dutinka; Dutinka pro 0,34 mm² / 22 AWG; S plastovým límcem; Galvanicky pocínováno; Světlá tyrkysová



Obj. č.: 216-141

Dutinka; Dutinka pro 0,5 mm² / 20 AWG; Bez plastového límce; Galvanicky pocínováno; Elektrolytická měď; Plynotěsně osazena; Dle DIN 46228, část 1/08.92



Obj. č.: 216-201

Dutinka; Dutinka pro 0,5 mm² / 20 AWG; S plastovým límcem; Galvanicky pocínováno; Elektrolytická měď; Dle DIN 46228, část 4/09.90; Bílá



Obj. č.: 216-241

Dutinka; Dutinka pro 0,5 mm² / 20 AWG; S plastovým límcem; Galvanicky pocínováno; Elektrolytická měď; Plynotěsně osazena; Dle DIN 46228, část 4/09.90; Bílá



Obj. č.: 216-142

Dutinka; Dutinka pro 0,75 mm² / 18 AWG; Bez plastového límce; Galvanicky pocínováno; Elektrolytická měď; Plynotěsně osazena; Dle DIN 46228, část 1/08.92



Obj. č.: 216-242

Dutinka; Dutinka pro 0,75 mm² / 18 AWG; S plastovým límcem; Galvanicky pocínováno; Elektrolytická měď; Plynotěsně osazena; Dle DIN 46228, část 4/09.90; Šedá



Obj. č.: 216-262

Dutinka; Dutinka pro 0,75 mm² / 18 AWG; S plastovým límcem; Galvanicky pocínováno; Elektrolytická měď; Plynotěsně osazena; Dle DIN 46228, část 4/09.90; Šedá



Obj. č.: 216-202

Dutinka; Dutinka pro 0,75 mm² / 18 AWG; S plastovým límcem; Galvanicky pocínováno; Šedá



Obj. č.: 216-301

Dutinka; Objímka na 0,25 mm² / AWG 24; S plastovým límcem; Galvanicky pocínováno; Žlutá



Obj. č.: 216-101

Dutinka; Objímka na 0,5 mm² / AWG 22; Bez plastového límce; Galvanicky pocínováno; Stříbrná



Obj. č.: 216-102

Dutinka; Objímka na 0,75 mm² / AWG 20; Bez plastového límce; Galvanicky pocínováno; Stříbrná

1.2.2 Nástroj

1.2.2.1 Ovládací nástroj



Obj. č.: 734-190

Kombinovaný ovládací nástroj; Přírodní



Obj. č.: 210-719

Ovládací nástroj; Břit: 2,5 × 0,4 mm; S částečně izolovanou rukojetí



Obj. č.: 210-647

Ovládací nástroj; Břit: 2,5 × 0,4 mm; S částečně izolovanou rukojetí; Vícebarevné



Obj. č.: 734-231

Ovládací nástroj; Černá



Obj. č.: 210-251

Ovládací nástroj; pro MCS MICRO a MINI s připojením CAGE CLAMP®; Žlutá



Obj. č.: 210-250

Ovládací nástroj; pro MCS MINI a MIDI s připojením CAGE CLAMP®; Červená



Obj. č.: 734-230

Ovládací nástroj; Z izolačního materiálu; 1x; Bílá



Obj. č.: 734-191

Ovládací nástroj; Z izolačního materiálu; 1x; Volný; Černá

1.2.3 Odlehčení tahu

1.2.3.1 Podložka pro odlehčení tahu

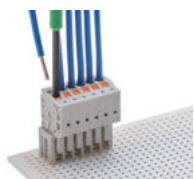


Obj. č.: 734-128

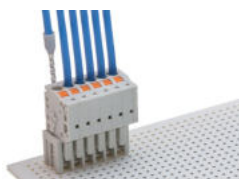
Podložka pro odlehčení tahu; Pro pružinové svorkovnice a konektory s pájecími piňy; Šířka 12,5 mm; Jednodílný; Rozteč 3,5 mm; Světle šedá

Pokyny k instalaci

Připojení vodiče

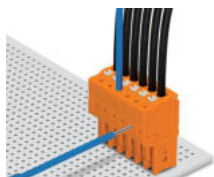


Připojení zasunutím jemně laněných vodičů do přípojky Push-in CAGE CLAMP® pomocí tlačítek.



Připojování plných a jemně laněných vodičů s dutinkou přímým zasunutím do kontaktního místa.

Zkoušení



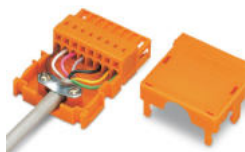
Zkoušení zkušebním hrotem \varnothing 1 mm (735-500).
Připojovací technika Push-in CAGE CLAMP® – ovládnutí kontaktního místa ze směru připojení vodiče

Značení



Přímý potisk nebo popisování samolepicími pásky.

Instalace



Pouzdro s odlehčením tahu pro konektory (vidlice a zásuvky) řady 734 s připojovací technikou CAGE CLAMP®