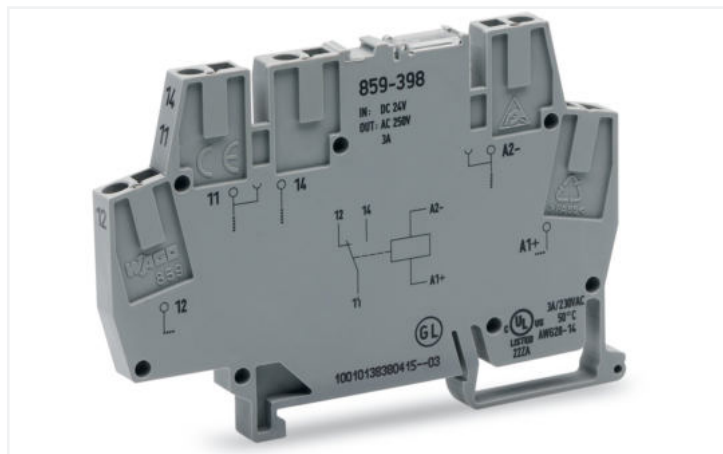


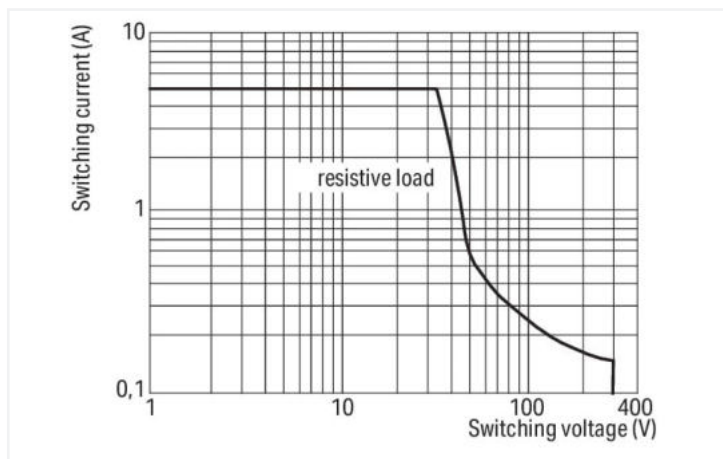
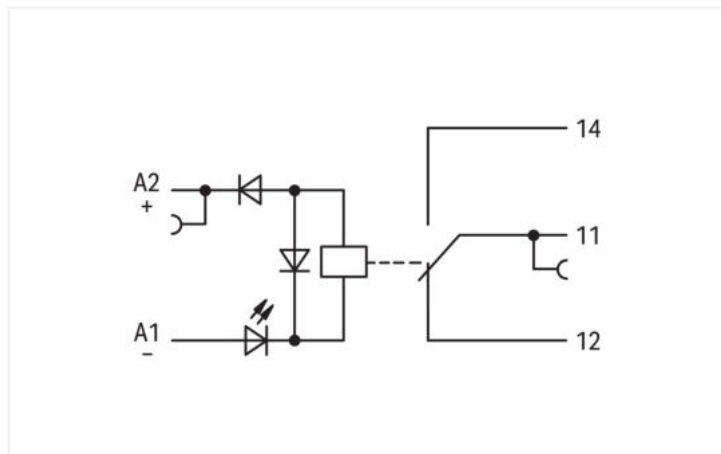
Datový list | Obj. č.: 859-397

Reléový modul; Vstupní jmenovité napětí DC 48 V; 1 přepínací kontakt; Drážní aplikace; Indikace stavu červená; Konstrukční šířka 6 mm

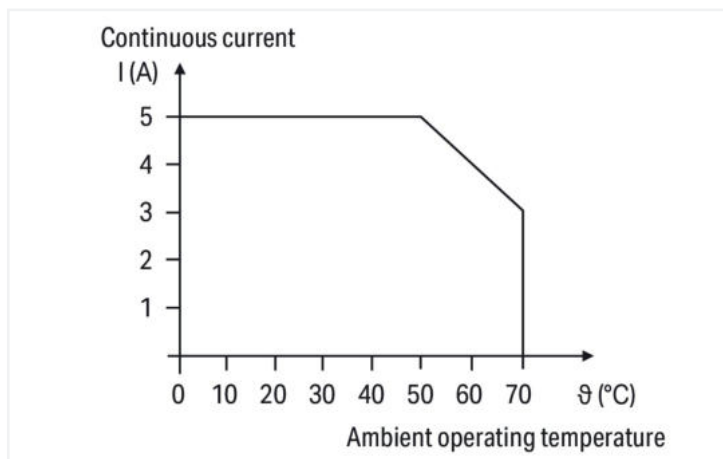
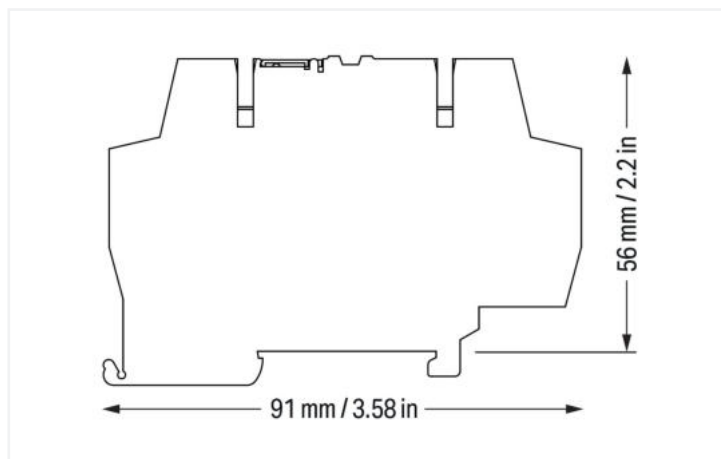
<https://www.wago.com/859-397>



Ilustrační fotografie



DC křivka mezního zatížení



Křivka proudové zatížitelnosti

Poznámky

Upozornění	Indukční spotřebiče musejí být na ochranu reléových cívek a kontaktů tlumeny účinným ochranným obvodem.
------------	---

Technické údaje

Řídicí obvod		Zátěžový obvod	
Jmenovité vstupní napětí U_N	DC 48 V	Počet přepínacích kontaktů	1
Rozsah vstupního napětí	±40 %	Materiál kontaktů (relé)	AgSnO ₂
Jmenovitý vstupní proud při U_N	8 mA	Mezní trvalý proud	5 A
		Spínací napětí (max.)	AC 250 V
		Spínací výkon (ohmický) max.	AC 1250 VA; DC (viz křivku mezního zatížení)
		Spínaná kapacita	AC-15: 3 A / AC 250 V; DC-13: 2 A / DC 24 V
		Doporučené minimální zatížení	10 V / 10 mA; 24 V / 1 mA
		Reakční doba (typ.)	15 ms
		Doba odpadu (typ.)	25 ms
		Doba odskoku (typ.)	3,5 ms
		Elektrická životnost (NO; odporové zatížení; 23 °C)	50 x 10 ³ spín. cykl.
		Mechanická životnost	5 x 10 ⁶ spín. cykl.
		Frekvence spínání se zátěží / bez zátěže (max.)	6 min ⁻¹ / 180 min ⁻¹

Signalizace

Indikátor stavu	Červená LED dioda
-----------------	-------------------

Bezpečnost a ochrana

Jmenovité napětí	300 V
Jmenovité rázové napětí	4 kV
Kategorie přepětí	III
Stupeň znečištění	2
Dielektrická pevnost (řídící/zátěžový obvod) (AC, 1 min.)	4 kVrms
Dielektrická pevnost (rozeprnutý kontakt) (AC, 1 min.)	1 kVrms
Typ izolace (řídící/zátěžový obvod)	Zesílená (bezpečná) izolace
Typ izolace (sousední přístroje)	Zesílená (bezpečná) izolace
Stupeň krytí	IP20; V připojeném stavu nebo při použití koncové bočnice 859-525

Údaje o připojení

Připojovací technika	CAGE CLAMP®
Plný vodič	0,08 ... 2,5 mm ² / 28 ... 14 AWG
Jemně laněný vodič	0,08 ... 2,5 mm ² / 28 ... 14 AWG
Jemně laněný vodič; s izolovanou dutinkou	0,08 ... 1,5 mm ² / 28 ... 16 AWG
Délka odizolování	5 ... 6 mm / 0.2 ... 0.24 palců

Fyzické údaje

Šířka	6 mm / 0.236 palců
Výška	91 mm / 3.583 palců
Hloubka od horní hrany DIN lišty	56 mm / 2.205 palců

Mechanické údaje

Způsob montáže	Lišta DIN 35
Montážní poloha	Vodorovná (nastojato/naležato); svislá

Údaje o materiálu

Upozornění (údaje o materiálu)	Zde najdete informace o specifikaci materiálu
Izolační materiál	Polyamid (PA 66)
Materiálová skupina	I
Třída hořlavosti podle UL94	V0
Požární zatížení	0,338 MJ
Hmotnost	23,2 g

Požadavky na prostředí

Okolní teplota (provoz při U_N)	-40 ... +70 °C
Okolní teplota (skladování)	-40 ... +70 °C
Teplota pro zpracování	-25 ... +50 °C
Teplotní rozsah připojovacího kabelu	$\geq (T_{\text{okolní}} + 20 \text{ K})$
Relativní vlhkost	5 ... 95 % (Není přípustná kondenzace)
Nadmořská výška při provozu (max.)	2000 m

Normy a předpisy

Normy/předpisy	EN 61010-2-201 EN 61810-1 EN 61373 EN 50121-3-2 DNV
----------------	---

Obchodní údaje

Product Group	6 (INTERFACE ELECTRONIC)
eCl@ss 10.0	27-37-16-01
eCl@ss 9.0	27-37-16-01
ETIM 9.0	EC001437
ETIM 8.0	EC001437
PU (SPU)	10 ks
Druh balení	Box
Země původu	DE
GTIN	4055143604468
Číslo celního tarifu	85364900990

Soulad produktů s ekologickými standardy

CAS-No.	7439-92-1 79-94-7
REACH Candidate List Substance	2,2',6,6'-tetrabromo-4,4'-isopropylidenediphenol Lead
RoHS Compliance Status	Compliant,With Exemption
RoHS Exemption	7(a) 7(c)-I
SCIP notification number (Austria)	41943199-025a-489d-8b9a-531bf841f223
SCIP notification number (Belgium)	7965d6b5-7a48-49f8-b116-2a54bcff9b
SCIP notification number (Bulgaria)	b3d2c2f2-c897-4608-b139-b56d742a32c1
SCIP notification number (Czech Republic)	5292599a-7b0e-424d-a5f3-7caafc35e33f
SCIP notification number (Denmark)	9fcf8dd6-a7be-49d2-8214-f55ba1cfec1a
SCIP notification number (Finland)	fd91d615-55cf-47df-83fb-3e709ca1c3c2
SCIP notification number (France)	99ba37e7-3d9e-4ea9-8f67-0443eff3ad76
SCIP notification number (Germany)	ff17c057-6d12-4e36-ba06-a915200f6f08
SCIP notification number (Hungary)	514207e3-c253-4a2c-bca9-cf4b0f312437
SCIP notification number (Italy)	e4d86041-5e07-477d-90a1-6361f416baf4
SCIP notification number (Netherlands)	c8bc4bfb-293d-4753-993e-6135be8383c1
SCIP notification number (Poland)	0719f484-78e1-4549-a34f-4f54d0f83ca6
SCIP notification number (Romania)	08e28d55-559b-431c-be63-41089606ebc4
SCIP notification number (Sweden)	e60023e7-1765-4c55-8e22-e833f36d16d7

Atesty/certifikáty

General approvals



Schválení	Standardní	Název certifikátu
EAC GZO Almaty Standart	TP TC 004/2011	EAC CoC 03078
EAC GZO Almaty Standart	TP TC 020/2011	EAC CoC 03081

Declarations of conformity and manufacturer's declarations

Schválení	Standardní	Název certifikátu
EU-Declaration of Confor- mity WAGO GmbH & Co. KG	-	-

Approvals for marine applications



Schválení	Standardní	Název certifikátu
DNV DNV Germany GmbH	DNV-CG-0339,Aug.2021	TAA00001D1
PRS Polski Rejestr Statków	-	TE/1098/880590/23

Ke stažení



Environmental Product Compliance

Compliance Search

Environmental Product
Compliance 859-397

Documentation

Bid Text

859-397	19.02.2019	xml 4.51 KB	
859-397	20.02.2019	docx 16.88 KB	

Instruction Leaflet

Relay modules, Opto-coupler modules	V 2.0.0 19.01.2022	pdf 2066.27 KB	
-------------------------------------	-----------------------	-------------------	---

CAD/CAE-Data

CAD data

2D/3D Models 859-397



CAE data

EPLAN Data Portal 859-397	
WSCAD Universe 859-397	
ZUKEN Portal 859-397	

1 Kompatibilní produkty

1.1 Volitelné příslušenství

1.1.1 Dutinka

1.1.1.1 Dutinka

[Obj. č.: 216-322](#)Dutinka; Dutinka pro 0,34 mm² / 22 AWG; S plastovým límcem; Galvanicky pocínováno; Světlá tyrkysová[Obj. č.: 216-221](#)Dutinka; Dutinka pro 0,5 mm² / 20 AWG; S plastovým límcem; Galvanicky pocínováno; Bílá[Obj. č.: 216-222](#)Dutinka; Dutinka pro 0,75 mm² / 18 AWG; S plastovým límcem; Galvanicky pocínováno; Šedá[Obj. č.: 216-321](#)Dutinka; Objímka na 0,25 mm² / AWG 24; S plastovým límcem; Galvanicky pocínováno; Žlutá[Obj. č.: 216-223](#)Dutinka; Objímka na 1 mm² / AWG 18; S plastovým límcem; Galvanicky pocínováno; Červená[Obj. č.: 216-224](#)Dutinka; Objímka na 1,5 mm² / AWG 16; S plastovým límcem; Galvanicky pocínováno; Černá

1.1.2 Koncová bočnice

1.1.2.1 Koncová bočnice



Obj. č.: 859-525

Koncová bočnice a separátor; Tloušťka 1 mm; Šedá

1.1.2.2 Přepážka



Obj. č.: 859-525

Koncová bočnice a separátor; Tloušťka 1 mm; Šedá

1.1.3 Můstek

1.1.3.1 Můstek



Obj. č.: 859-410/000-005

Můstek; Pro otvory pro můstky; 10x; Izolováno; Červená

Obj. č.: 859-410/000-006

Můstek; Pro otvory pro můstky; 10x; Izolováno; Modrá

Obj. č.: 859-410

Můstek; Pro otvory pro můstky; 10x; Izolováno; Světle šedá

Obj. č.: 859-410/000-029

Můstek; Pro otvory pro můstky; 10x; Izolováno; Žlutá



Obj. č.: 859-402/000-005

Můstek; Pro otvory pro můstky; 2x; Izolováno; Červená

Obj. č.: 859-402/000-006

Můstek; Pro otvory pro můstky; 2x; Izolováno; Modrá

Obj. č.: 859-402

Můstek; Pro otvory pro můstky; 2x; Izolováno; Světle šedá

Obj. č.: 859-402/000-029

Můstek; Pro otvory pro můstky; 2x; Izolováno; Žlutá



Obj. č.: 859-403/000-005

Můstek; Pro otvory pro můstky; 3x; Izolováno; Červená

Obj. č.: 859-403/000-006

Můstek; Pro otvory pro můstky; 3x; Izolováno; Modrá

Obj. č.: 859-403

Můstek; Pro otvory pro můstky; 3x; Izolováno; Světle šedá

Obj. č.: 859-403/000-029

Můstek; Pro otvory pro můstky; 3x; Izolováno; Žlutá



Obj. č.: 859-404/000-005

Můstek; Pro otvory pro můstky; 4x; Izolováno; Červená

Obj. č.: 859-404/000-006

Můstek; Pro otvory pro můstky; 4x; Izolováno; Modrá

Obj. č.: 859-404

Můstek; Pro otvory pro můstky; 4x; Izolováno; Světle šedá

Obj. č.: 859-404/000-029

Můstek; Pro otvory pro můstky; 4x; Izolováno; Žlutá



Obj. č.: 859-405/000-005

Můstek; Pro otvory pro můstky; 5x; Izolováno; Červená

Obj. č.: 859-405/000-006

Můstek; Pro otvory pro můstky; 5x; Izolováno; Modrá

Obj. č.: 859-405

Můstek; Pro otvory pro můstky; 5x; Izolováno; Světle šedá

Obj. č.: 859-405/000-029

Můstek; Pro otvory pro můstky; 5x; Izolováno; Žlutá



Obj. č.: 859-406/000-005

Můstek; Pro otvory pro můstky; 6x; Izolováno; Červená

Obj. č.: 859-406/000-006

Můstek; Pro otvory pro můstky; 6x; Izolováno; Modrá

Obj. č.: 859-406

Můstek; Pro otvory pro můstky; 6x; Izolováno; Světle šedá

Obj. č.: 859-406/000-029

Můstek; Pro otvory pro můstky; 6x; Izolováno; Žlutá



Obj. č.: 859-407/000-005

Můstek; Pro otvory pro můstky; 7x; Izolováno; Červená

Obj. č.: 859-407/000-006

Můstek; Pro otvory pro můstky; 7x; Izolováno; Modrá

Obj. č.: 859-407

Můstek; Pro otvory pro můstky; 7x; Izolováno; Světle šedá

Obj. č.: 859-407/000-029

Můstek; Pro otvory pro můstky; 7x; Izolováno; Žlutá



Obj. č.: 859-408/000-005

Můstek; Pro otvory pro můstky; 8x; Izolováno; Červená

Obj. č.: 859-408/000-006

Můstek; Pro otvory pro můstky; 8x; Izolováno; Modrá

Obj. č.: 859-408

Můstek; Pro otvory pro můstky; 8x; Izolováno; Světle šedá

Obj. č.: 859-408/000-029

Můstek; Pro otvory pro můstky; 8x; Izolováno; Žlutá

1.1.3.1 Můstek



Obj. č.: 859-409/000-005

Můstek; Pro otvory pro můstky; 9x; Izolováno; Červená

Obj. č.: 859-409/000-006

Můstek; Pro otvory pro můstky; 9x; Izolováno; Modrá

Obj. č.: 859-409

Můstek; Pro otvory pro můstky; 9x; Izolováno; Světle šedá

Obj. č.: 859-409/000-029

Můstek; Pro otvory pro můstky; 9x; Izolováno; Žlutá

1.1.4 Nástroj

1.1.4.1 Ovládací nástroj



Obj. č.: 210-720

Ovládací nástroj; Břit: 3,5 × 0,5 mm; S částečně izolovanou rukojetí; Vícebarevné

1.1.5 Zkoušení a měření

1.1.5.1 Příslušenství pro zkoušení



Obj. č.: 859-500

Zkušební hrot WAGO; Ø 1 mm; 30 V AC / 60 V DC; CAT0; 1 A; 10 mm bez izolace; Zkušební vodič pro připojení, do 0,5 mm²

1.1.6 Značení

1.1.6.1 Označovač



Obj. č.: 2009-145

Mini-WSB Inline; Pro Smart Printer; 1700 ks na cívice; Flexibilní; 5–5,2 mm; Bez potisku; Možnost naklapnutí; Bílá

Obj. č.: 248-501

Popisovací karta Mini-WSB; Jako karta; Neflexibilní; Bez potisku; Možnost naklapnutí; Bílá

Obj. č.: 248-502

Popisovací karta Mini-WSB; Jako karta; S potiskem; 1–10 (10x); Neflexibilní; Potisk vodorovný; Možnost naklapnutí; Bílá

Obj. č.: 248-503

Popisovací karta Mini-WSB; Jako karta; S potiskem; 11–20 (10x); Neflexibilní; Potisk vodorovný; Možnost naklapnutí; Bílá



Obj. č.: 248-504

Popisovací karta Mini-WSB; Jako karta; S potiskem; 21–30 (10x); Neflexibilní; Potisk vodorovný; Možnost naklapnutí; Bílá

Obj. č.: 248-506

Popisovací karta Mini-WSB; Jako karta; S potiskem; 41–50 (10x); Neflexibilní; Potisk vodorovný; Možnost naklapnutí; Bílá

1.1.6.2 Popisovací přístroje

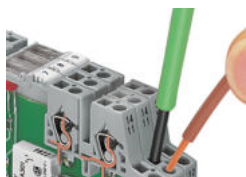


Obj. č.: 210-110

Popisovač

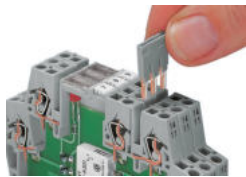
Pokyny k instalaci

Připojení vodiče



Připojení vodiče

Můstkové propojení



Snadné propojování příčnými můstkami.

Značení



Značení pomocí systému rychlého popisování Mini-WSB