

Datový list | Obj. č.: 722-245

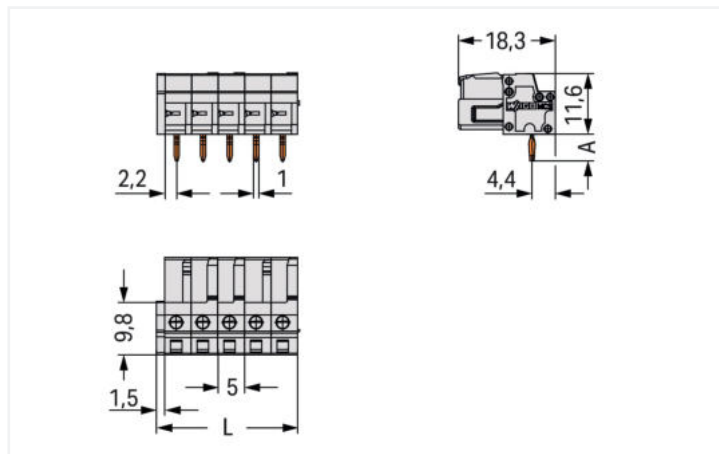
Pružinová svorkovnice THT; Úhlové provedení; Rozteč 5 mm; 15pól.; 100% ochrana proti chybnému zapojení; Pájecí kontakt 0,6 × 1,0 mm; Světle šedá

<https://www.wago.com/722-245>



Barva: ■ Světle šedá

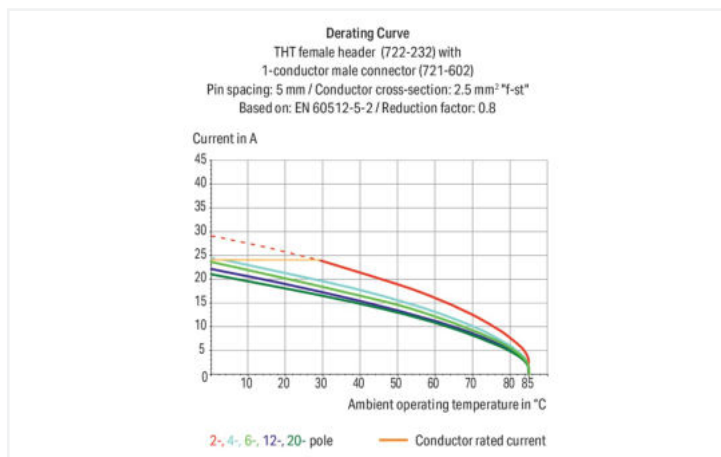
Ilustrační fotografie



Rozměry v mm

$L = (\text{počet pólů} \times \text{rozteč}) + 1,5 \text{ mm}$

2pólové konektory (zásuvky) – jen jedna západka



Federleiste/Buchse Serie 722 mit Rastermaß 5 mm

Die Federleiste/Buchse mit der Artikelnummer 722-245 bietet eine fehlerfreie Elektroinstallation. Unsere Leiterplatten-Steckverbinder gewähren Ihnen die größtmögliche Flexibilität bei verschiedenen Montagearten. Bemessungsstrom und -spannung sind wichtige Kriterien bei der Auswahl eines Leiterplatten-Steckverbinders: Sie geben Auskunft über die möglichen Einsatzbereiche und Anwendungen. Bei diesem Produkt beträgt die Bemessungsspannung 320 V und der Bemessungsstrom 12 A. Die Abmessungen sind in Breite x Höhe x Tiefe 76,5 x 16,6 x 18,25 mm. Bei dieser Klemmenleiste mit 1 Ebene können über die 15 Klemmstellen 15 Potenziale / 15 Pol angeschlossen werden. Das lichtgraue Gehäuse aus Polyamid (PA66) sorgt für die Isolierung und die Kontakte sind gemacht aus Kupferlegierung. Für die Oberfläche der Kontakte wurde Zinn verwendet. Das "Multi Connection System" – MCS von WAGO ist das vielfältige Steckverbindersystem mit überzeugenden Lösungen für Ihre Anwendungen. Die Verlotung des Leiterplatten-Steckverbinders erfolgt mittels THT. Die Lötstifte, mit einer Abmessung von 0,6 x 1 mm sowie einer Länge von 5 mm, sind über die gesamte Federleiste in Reihe gesetzt. Es gibt einen Lötstift pro Potenzial.

Poznámky

Bezpečnostní informace

MCS – MULTI CONNECTION SYSTEM obsahuje konektory bez spínacího výkonu podle normy DIN EN 61984. Při používání v souladu s určením se tyto konektory nesmějí připojovat/odpojovat pod napětím nebo zátěží. Obvod by měl být řešený tak, aby pájecí kontakty konektoru, kterých se lze dotknout, nebyly v rozpojeném stavu pod napětím.

Varianty:

Jiný počet pólů
Přesah kontaktů 3,8 mm pro konektory (vidlice) s přímými pájecími kontakty
Pozlacené nebo částečně pozlacené kontaktní plochy
Další verze (nebo varianty) si můžete vyžádat od oddělení prodeje společnosti WAGO nebo konfigurovat na adrese <https://configurator.wago.com/>.

Elektrické údaje

Návrhové hodnoty dle	IEC/EN 60664-1			Atesty dle	UL 1059		
Overvoltage category	III	III	II	Use group	B	C	D
Pollution degree	3	2	2	Jmenovité napětí dle	300 V	-	300 V
Návrhové napětí	320 V	320 V	630 V	Jmenovitý proud dle	15 A	-	10 A
Návrhové rázové napětí	4 kV	4 kV	4 kV				
Jmenovitý proud	12 A	12 A	12 A				

Atesty dle	UL 1977	Atesty dle	CSA		
Jmenovité napětí dle	600 V	Use group	B	C	D
Jmenovitý proud dle	15 A	Jmenovité napětí dle	300 V	-	300 V
		Jmenovitý proud dle	15 A	-	10 A

Údaje o připojení

Připojovací body	15	Připojení 1	
Celkový počet potenciálů	15	Počet pólů	15
Počet typů připojení	1		
Počet úrovní	1		

Fyzické údaje

Rozteč	5 mm / 0.197 palců
Šířka	76,5 mm / 3.012 palců
Výška	16,6 mm / 0.654 palců
Výška od povrchu	11,6 mm / 0.457 palců
Hloubka	18,25 mm / 0.719 palců
Délka pájecích kolíků	5 mm
Rozměry pájecího kontaktu	0,6 x 1 mm
Průměr vyvrtaného otvoru s tolerancí	1,3 (+0,1) mm

Mechanické údaje

Variabilní kódování	Ano
Ochrana proti otočení	Ano

Zásuvné připojení

Typ kontaktu (konektor)	Konektor (zásuvka) / zdička
Konektor (typ připojení)	Na DPS
Ochrana proti chybnému zapojení	Ano
Směr zapojení vůči desce plošných spojů	0°

Kontakt na desku plošných spojů

Kontakt na desku plošných spojů	THT
Uspořádání pájecích kontaktů	Přes celý konektor (zásuvku) (v řadě)
Počet pájecích kontaktů na každém potenciálu	1

Údaje o materiálu

Upozornění (údaje o materiálu)

[Zde najdete informace o specifikaci materiálu](#)

Barva	Světle šedá
Materiálová skupina	I
Izolační materiál	Polyamid (PA 66)
Třída hořlavosti podle UL94	V0
Materiál kontaktů	Slitina mědi
Povrch kontaktů	Cín
Požární zatížení	0,23 MJ
Hmotnost	13,9 g

Požadavky na prostředí

Mezní rozsah teplot	-60 ... +85 °C
Teplota pro zpracování	-35 ... +60 °C

Zkoušení v podmínkách prostředí (okolní podmínky)

Specifikace zkoušek Drážní zařízení – Elektronická zařízení drážních vozidel	DIN EN 50155 (VDE 0115-200):2022-06
Zkušební postup Drážní aplikace – Zařízení drážních vozidel – Zkoušky rázy a vibracemi	DIN EN 61373 (VDE 0115-0106):2011-04
Spektrum / místo instalace	Zkouška životnosti, kategorie 1, třída A/B
Zkouška funkčnosti náhodnými vibracemi	Zkouška úspěšně provedena podle od- dílu 8 normy
Frekvence	$f_1 = 5 \text{ Hz}$ až $f_2 = 150 \text{ Hz}$ $f_1 = 5 \text{ Hz}$ až $f_2 = 150 \text{ Hz}$
Zrychlení	0,101g (nejvyšší zkušební úroveň použitá pro všechny nápravy) 0,572g (nejvyšší zkušební úroveň použitá pro všechny nápravy) 5g (nejvyšší zkušební úroveň použitá pro všechny nápravy)
Doba trvání zkoušky na osu	10 min. 5 hod.
Směr zkoušení	Osy X, Y a Z Osy X, Y a Z Osy X, Y a Z
Sledování poruchy/přerušování kontaktu	Zkouška proběhla úspěšně
Měření poklesu napětí před a po každé ose	Zkouška proběhla úspěšně
Simulovaná zkouška životnosti při zvýšené hladině náhodných vibrací	Zkouška úspěšně provedena podle od- dílu 9 normy
Rozšířený rozsah zkoušení: Sledování poruchy/přerušování kontaktu	Zkouška proběhla úspěšně Zkouška proběhla úspěšně
Rozšířený rozsah zkoušení: Měření pokle- su napětí před a po každé ose	Zkouška proběhla úspěšně Zkouška proběhla úspěšně
Zkouška rázy	Zkouška úspěšně provedena podle od- dílu 10 normy
Tvar pulsů	Půlsinusové
Doba trvání rázů	30 ms
Počet rázů na osu	3 kladné a 3 záporné
Namáhání zařízení drážních vozidel vibra- cemi a rázy	Zkouška proběhla úspěšně

Obchodní údaje

Product Group	3 (Multi Conn. System)
eCl@ss 10.0	27-44-04-02
eCl@ss 9.0	27-44-04-02
ETIM 9.0	EC002637
ETIM 8.0	EC002637
PU (SPU)	25 ks
Druh balení	Box
Země původu	DE
GTIN	4050821002116
Číslo celního tarifu	85366990990

Soulad produktů s ekologickými standardy

RoHS Compliance Status	Compliant, No Exemption
------------------------	-------------------------

Atesty/certifikáty

General approvals



Schválení	Standardní	Název certifikátu
CB DEKRA Certification B.V.	IEC 61984	NL-39756/A1
CSA DEKRA Certification B.V.	C22.2	1466354
KEMA/KEUR DEKRA Certification B.V.	EN 61984	71-121453
UR Underwriters Laboratories Inc.	UL 1977	E45171

Declarations of conformity and manufacturer's declarations



Schválení	Standardní	Název certifikátu
Railway WAGO GmbH & Co. KG	-	Railway Ready

Approvals for marine applications



Schválení	Standardní	Název certifikátu
ABS American Bureau of Shipping	-	19-HG1869876-PDA
DNV DNV GL SE	-	TAE000016Z
LR Lloyds Register	IEC 61984	96/20035 (E5)

Ke stažení

Environmental Product Compliance

Compliance Search

Environmental Product Compliance 722-245



Documentation

Additional Information

Technical Section

03.04.2019

pdf

2027.26 KB



CAD/CAE-Data

CAD data

2D/3D Models 722-245



CAE data

ZUKEN Portal 722-245



PCB Design

Symbol and Footprint via SamacSys 722-245



Symbol and Footprint via Ultra Librarian 722-245



1 Kompatibilní produkty

1.1 Systémový protikus

1.1.1 Konektor (vidlice) / zástrčka



[Obj. č.: 721-615](#)

1vodičový konektor s pájecími piny; CAGE CLAMP®; 2,5 mm²; Rozteč 5 mm; 15pól.; 100% ochrana proti chybnému zapojení; 2,50 mm²; Světle šedá

[Obj. č.: 721-615/019-000](#)

1vodičový konektor s pájecími piny; CAGE CLAMP®; 2,5 mm²; Rozteč 5 mm; 15pól.; 100% ochrana proti chybnému zapojení; Upevňovací příruba; 2,50 mm²; Světle šedá

1.2 Volitelné příslušenství

1.2.1 Zkoušení a měření

1.2.1.1 Příslušenství pro zkoušení



Obj. č.: 210-136

Zkušební hrot; Ø 2 mm; S 500mm vedením; Červená

Obj. č.: 231-661

Zkušební konektor; Pro rozteč 5 mm a 5,08 mm; 2,50 mm²; Světle šedá

1.2.2 Značení

1.2.2.1 Popisovací pásek



Obj. č.: 210-833

Popisovací páska; 25 m na cívce; Šířka 6 mm; Bez potisku; Samolepicí; Bílá

Obj. č.: 210-834

Popisovací páska; Na cívce; Šířka 5 mm; Bez potisku; Samolepicí; Bílá