

Datový list | Obj. č.: 831-1105/038-000/306-000

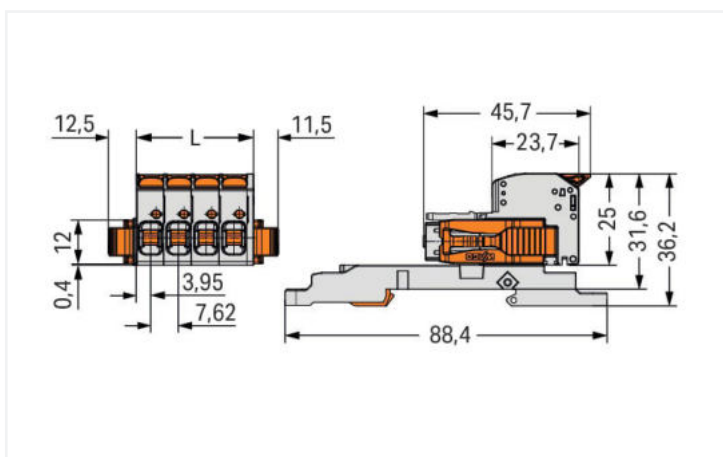
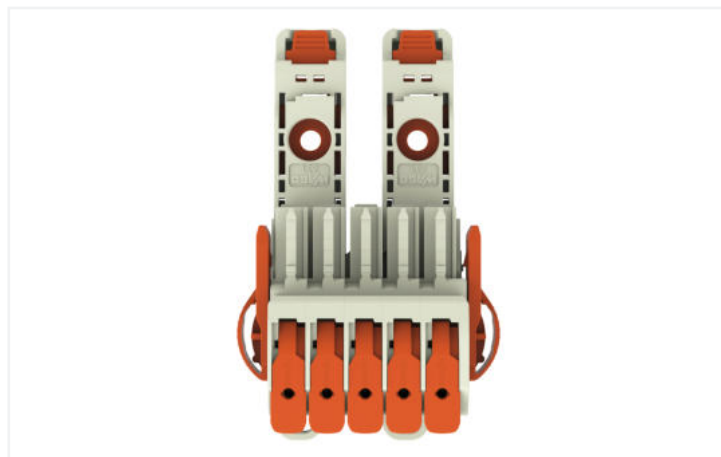
1 vodičová pružinová svorkovnice; Páčka; Push-in CAGE CLAMP®; 10 mm²; Rozteč 7,62 mm; 5pól.; 100% ochrana proti chybnému zapojení; Boční blokovací západky; Montáž na lištu DIN 35 / do panelu; 10,00 mm²; Světle šedá



<https://www.wago.com/831-1105/038-000/306-000>

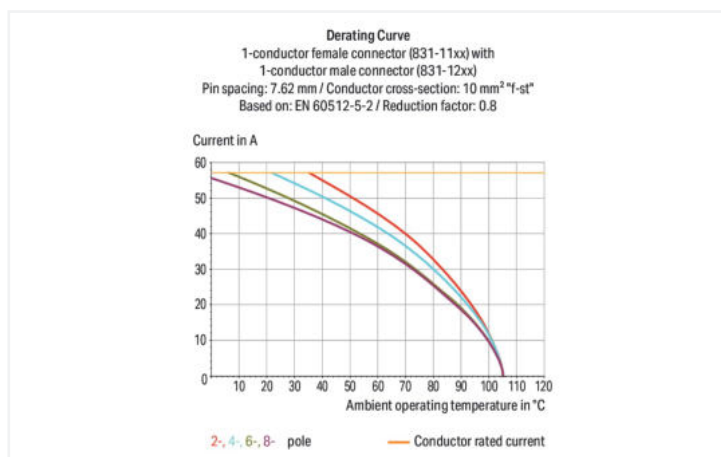


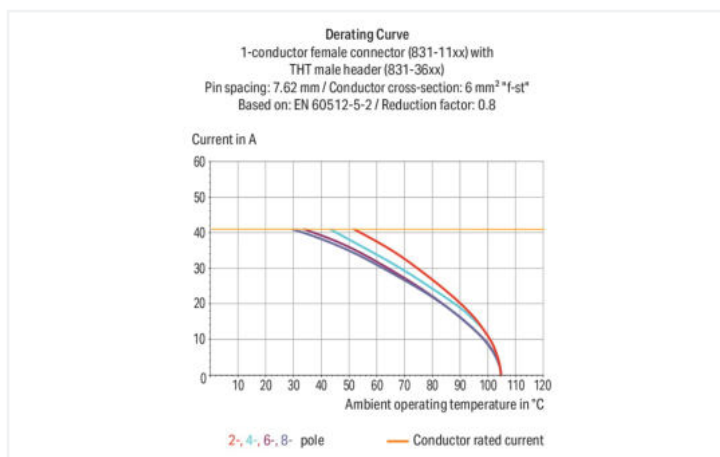
Barva: ■ Světle šedá



Rozměry v mm

$L = (\text{počet pólů} \times \text{rozteč}) + 1,9 \text{ mm}$





Federleiste/Buchse Serie 831 mit Hebel

Die Federleiste/Buchse (Artikelnummer 831-1105/038-000/306-000) bietet eine saubere Elektroinstallation. Mit unseren Leiterplatten-Steckverbindern erhalten Sie ein universelles Steckverbindersystem, das vielseitig verwendet werden kann: als Leiterplatten-Steckverbinder, als Durchführungssteckverbinder, als fliegende Steckverbindung für verschiedene Montagearten oder als Steckverbinder auf Reihenklemmen. Bemessungsstrom und -spannung sind wichtige Kriterien bei der Auswahl eines Leiterplatten-Steckverbinders: Sie geben Auskunft über die möglichen Einsatzbereiche und Anwendungen. Bei diesem Produkt beträgt die Bemessungsspannung 1000 V und der Bemessungsstrom 41 A. Diese Federleiste/Buchse benötigt für den Leiteranschluss eine Abisolierlänge zwischen 11 und 13 mm. Bei diesem Produkt kommt die Push-in CAGE CLAMP®-Technologie zum Einsatz. Push-in CAGE CLAMP® ist der wartungsfreie Universalanschluss für alle Leiterarten mit dem Zusatznutzen des direkten Steckens: Push-in. Starre Leiter sowie feindrähtige Leiter mit Aderendhülse können ohne Werkzeug direkt gesteckt werden. Eine Vorbehandlung der Leiter, z.B. durch das Aufcrimpen von Aderendhülsen, ist nicht erforderlich. Die Abmessungen sind in Breite x Höhe x Tiefe 64 x 36,2 x 88,4 mm. In Abhängigkeit von der Leiterart eignet sich die Federleiste/Buchse für Leiterquerschnitte von 0,5 mm² bis 10 mm². Die Klemmenleiste hat 1 Ebene. An die 5 Klemmstellen können 5 Potenziale / 5 Pol angebunden werden. Das lichtgraue Gehäuse aus Polyamid (PA66) sorgt für die Isolierung, die Klemmfeder wurde aus Chrom-Nickel-Federstahl (CrNi) gefertigt und die Kontakte sind gemacht aus Elektrolytkupfer (ECu). Für die Kontaktoberfläche wurde Zinn eingesetzt. Für diese Federleiste/Buchse erfolgt die Betätigung per Hebel. Das MCS – "Multi Connection System" von WAGO umfasst insgesamt 7 Familien in den Rastermaßen 2,5 mm bis 10,16 mm und bietet mit dem Leiterquerschnittsbereich von 0,08 bis 25 mm² ein großes Portfolio an Einsatzmöglichkeiten. Die Leiterplatten-Steckverbinder eignen sich für die Montage auf der Tragschiene 35 und der Oberflächenmontage. Seitliche Verriegelungsklinke sorgt für die Verriegelung.

Poznámky

Bezpečnostní informace

MCS – MULTI CONNECTION SYSTEM obsahuje konektory bez spínacího výkonu podle normy DIN EN 61984. Při používání v souladu s určením se tyto konektory nesmějí připojovat/odpojovat pod napětím nebo zátěží. Obvod by měl být řešený tak, aby pájecí kontakty konektoru, kterých se lze dotknout, nebyly v rozpojeném stavu pod napětím.

Varianty:

Jiné barvy

Další verze (nebo varianty) si můžete vyžádat od oddělení prodeje společnosti WAGO nebo konfigurovat na adrese <https://configurator.wago.com/>.

Elektrické údaje

| Návrhové hodnoty dle | IEC/EN 60664-1 | | | Atesty dle | UL 1059 | | |
|------------------------|----------------|--------|--------|----------------------|---------|-------|-------|
| Overvoltage category | III | III | II | Use group | B | C | D |
| Pollution degree | 3 | 2 | 2 | Jmenovité napětí dle | - | 600 V | 600 V |
| Návrhové napětí | 800 V | 1000 V | 1000 V | Jmenovitý proud dle | - | 37 A | 5 A |
| Návrhové rázové napětí | 8 kV | 8 kV | 8 kV | | | | |
| Jmenovitý proud | 41 A | 41 A | 41 A | | | | |

Atesty dle

| | CSA | | |
|----------------------|-----|-------|-------|
| Use group | B | C | D |
| Jmenovité napětí dle | - | 600 V | 600 V |
| Jmenovitý proud dle | - | 35 A | 5 A |

Údaje o připojení

| | | | |
|--------------------------|---|---|---|
| Připojovací body | 5 | Připojení 1 | |
| Celkový počet potenciálů | 5 | Připojovací technika | Push-in CAGE CLAMP® |
| Počet typů připojení | 1 | Způsob ovládní | Páčka |
| Počet úrovní | 1 | Plný vodič | 0,5 ... 10 mm ² / 20 ... 8 AWG |
| | | Jemně laněný vodič | 0,5 ... 10 mm ² / 20 ... 8 AWG |
| | | Jemně laněný vodič; s izolovanou dutinkou | 0,5 ... 6 mm ² |
| | | Jemně laněný vodič; s neizolovanou dutinkou | 0,5 ... 6 mm ² |
| | | Délka odizolování | 11 ... 13 mm / 0.43 ... 0.51 palců |
| | | Počet pólů | 5 |
| | | Směr připojení vodiče ke směru spojení | 0° |

Fyzické údaje

| | |
|--------------------------------|-----------------------|
| Rozteč | 7,62 mm / 0.3 palců |
| Šířka | 64 mm / 2.52 palců |
| Výška | 36,2 mm / 1.425 palců |
| Výška od horní hrany DIN lišty | 31,6 mm / 1.244 palců |
| Hloubka | 88,4 mm / 3.480 palců |

Mechanické údaje

| | |
|-----------------------|----------------------------------|
| Variabilní kódování | Ano |
| Způsob montáže | Lišta DIN 35 Montáž na povrch |
| Ochrana proti otočení | Ano |

Zásuvné připojení

| | |
|---------------------------------|-----------------------------|
| Typ kontaktu (konektor) | Konektor (zásuvka) / zdířka |
| Konektor (typ připojení) | Pro vodič |
| Ochrana proti chybnému zapojení | Ano |
| Aretace zásuvného připojení | Boční blokovací západka |

Údaje o materiálu

Upozornění (údaje o materiálu)

[Zde najdete informace o specifikaci materiálu](#)

| | |
|-----------------------------|---------------------------------------|
| Barva | Světle šedá |
| Materiálová skupina | I |
| Izolační materiál | Polyamid (PA 66) |
| Třída hořlavosti podle UL94 | V0 |
| Materiál svěracích pružin | Chromniklová pružinová ocel (CrNi) |
| Materiál kontaktů | Elektrolytická měď (E _{cu}) |
| Povrch kontaktů | Cín |
| Požární zatížení | 1,192 MJ |
| Barva akčního členu | Oranžová |
| Hmotnost | 47,8 g |

Požadavky na prostředí

| | |
|------------------------|-----------------|
| Mezní rozsah teplot | -60 ... +105 °C |
| Teplota pro zpracování | -35 ... +60 °C |

Obchodní údaje

| | |
|----------------------|---------------|
| ETIM 9.0 | EC001284 |
| ETIM 8.0 | EC001284 |
| PU (SPU) | 6 ks |
| Druh balení | Box |
| Země původu | DE |
| GTIN | 4066966137729 |
| Číslo celního tarifu | 85366990990 |

Soulad produktů s ekologickými standardy

| | |
|------------------------|-------------------------|
| RoHS Compliance Status | Compliant, No Exemption |
|------------------------|-------------------------|

Ke stažení


Environmental Product Compliance

Compliance Search



Documentation

Additional Information

| | | | |
|-------------------|------------|-------------------|---|
| Technical Section | 03.04.2019 | pdf 2027.26 KB |  |
|-------------------|------------|-------------------|---|

CAD/CAE-Data

CAD data



1 Kompatibilní produkty

1.1 Systémový protikus

1.1.1 Konektor (vidlice) / zástrčka

**Obj. č.: 831-1205**

1 vodičový konektor s pájecími piny; Páčka; Push-in CAGE CLAMP®; 10 mm²; Rozteč 7,62 mm; 5pól.; 100% ochrana proti chybnému zapojení; 10,00 mm²; Světle šedá

1.2 Volitelné příslušenství

1.2.1 Dutinka

1.2.1.1 Dutinka

**Obj. č.: 216-262**

Dutinka; Dutinka pro 0,75 mm² / 18 AWG; S plastovým límcem; Galvanicky pocínováno; Elektrolytická měď; Plynotěsně osazena; Dle DIN 46228, část 4/09.90; Šedá

**Obj. č.: 216-263**

Dutinka; Objímka na 1 mm² / AWG 18; S plastovým límcem; Galvanicky pocínováno; Elektrolytická měď; Plynotěsně osazena; Dle DIN 46228, část 4/09.90; Červená

**Obj. č.: 216-264**

Dutinka; Objímka na 1,5 mm² / AWG 16; S plastovým límcem; Galvanicky pocínováno; Elektrolytická měď; Plynotěsně osazena; Dle DIN 46228, část 4/09.90; Černá

**Obj. č.: 216-284**

Dutinka; Objímka na 1,5 mm² / AWG 16; S plastovým límcem; Galvanicky pocínováno; Elektrolytická měď; Plynotěsně osazena; Dle DIN 46228, část 4/09.90; Černá

**Obj. č.: 216-266**

Dutinka; Objímka na 2,5 mm² / AWG 14; S plastovým límcem; Galvanicky pocínováno; Elektrolytická měď; Plynotěsně osazena; Dle DIN 46228, část 4/09.90; Modrá

**Obj. č.: 216-286**

Dutinka; Objímka na 2,5 mm² / AWG 14; S plastovým límcem; Galvanicky pocínováno; Elektrolytická měď; Plynotěsně osazena; Dle DIN 46228, část 4/09.90; Modrá

**Obj. č.: 216-267**

Dutinka; Objímka na 4 mm² / AWG 12; S plastovým límcem; Galvanicky pocínováno; Elektrolytická měď; Plynotěsně osazena; Dle DIN 46228, část 4/09.90; Šedá

**Obj. č.: 216-287**

Dutinka; Objímka na 4 mm² / AWG 12; S plastovým límcem; Galvanicky pocínováno; Elektrolytická měď; Plynotěsně osazena; Dle DIN 46228, část 4/09.90; Šedá

**Obj. č.: 216-108**

Dutinka; Objímka na 6 mm² / AWG 10; Bez plastového límce; Galvanicky pocínováno; Stříbrná

**Obj. č.: 216-208**

Dutinka; Objímka na 6 mm² / AWG 10; S plastovým límcem; Galvanicky pocínováno; Elektrolytická měď; Plynotěsně osazena; Dle DIN 46228, část 4/09.90; Žlutá

**Obj. č.: 216-288**

Dutinka; Objímka na 6 mm² / AWG 10; S plastovým límcem; Galvanicky pocínováno; Elektrolytická měď; Plynotěsně osazena; Dle DIN 46228, část 4/09.90; Žlutá

1.2.2 Odlehčení tahu

1.2.2.1 Podložka pro odlehčení tahu



Obj. č.: 831-505

Podložka pro odlehčení tahu; Pro pružinové svorkovnice a konektory s pájecími piny; Šířka 30 mm; Jednodílný; Rozteč 7,62 mm; Světle šedá

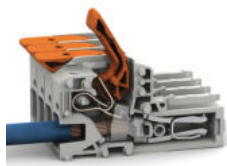
Pokyny k instalaci

Připojení vodiče



Připojení plných vodičů nebo vodičů s dutinkou přímým zasunutím.

Uvolnění vodiče



Připojování jemně laněných vodičů a odpojování všech druhů vodičů pomocí páčky