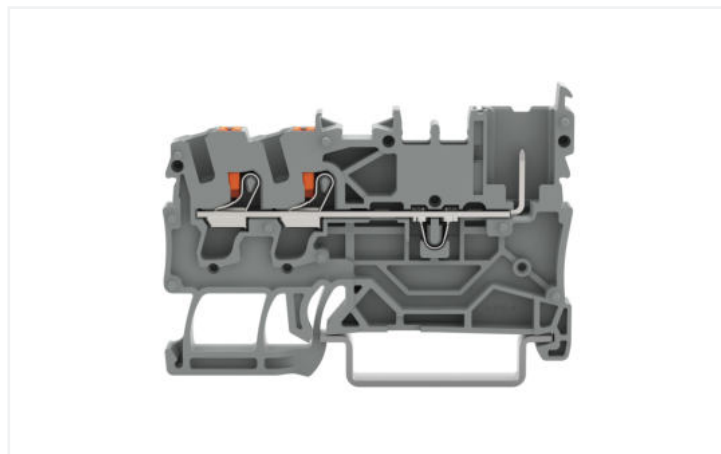
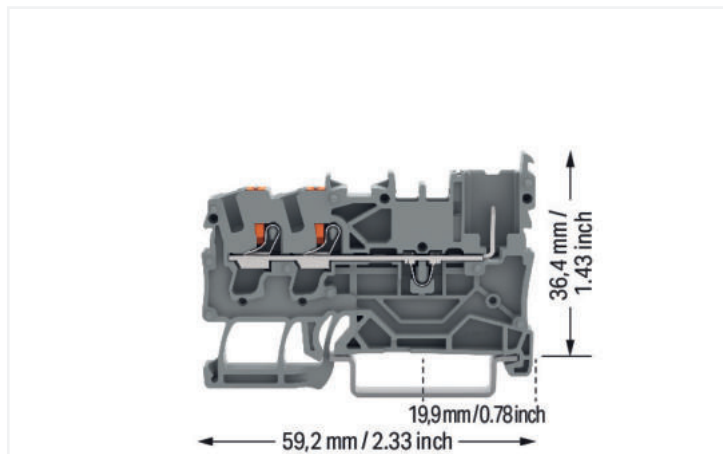


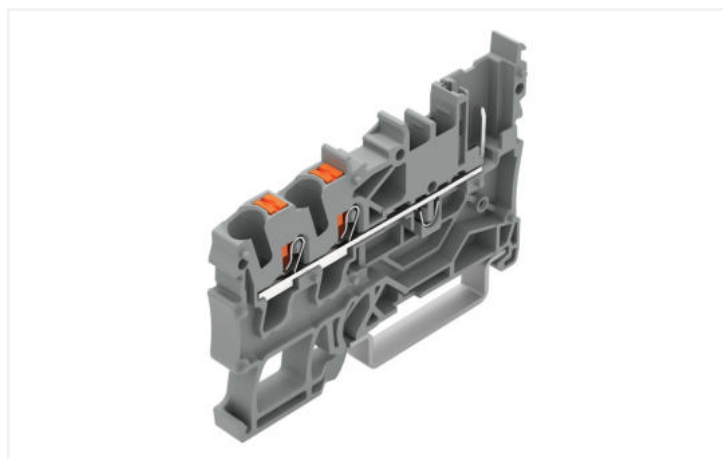
Datový list | Obj. č.: 2222-1301

Základní svorka – 2 vodiče / 1 pin; s ovládacím tlačítkem; 2,5 mm²; Na DIN lištu 35 × 15 a 35 × 7,5; Push-in CAGE CLAMP®; 2,50 mm²; Šedá

<https://www.wago.com/2222-1301>



Barva: ■ Šedá



Through terminal block, 2222 Series, push-button

Our through terminal block (item number 2222-1301) is the perfect way to connect conductors quickly and securely. Pluggable rail-mount terminal blocks are primarily found in switchgear units and control systems, most notably in railroad technology. These innovative systems combine the benefits of rail-mount terminal blocks and connectors for a flexible and reliable wiring system. You also have the option of pre-assembling installations, which not only makes production but also installation, operation, and maintenance more efficient and cost-effective. Our pluggable rail-mount terminal block is rated for 690 V and is designed for use with a rated current of up to 24 A. Ensure that the strip lengths are between 10 mm and 12 mm when connecting conductors to this through terminal block. This product features conductor terminals and utilizes Push-in CAGE CLAMP®. Our Push-in CAGE CLAMP® is a universal, maintenance-free connection solution for all conductor types, featuring a winning design: It allows direct insertion of both solid and fine-stranded conductors with ferrules without needing tools. No preparation is required; for example, crimping the conductor's ferrule is not necessary. Depending on the conductor type, this through terminal block is ideal for conductor cross sections ranging from 0.25 mm² to 4 mm². It has one level. You can connect a single potential using the two clamping points. The gray housing is made of polyamide (PA66) for insulation. A push-button is used to operate this pluggable rail-mount terminal block. These pluggable rail-mount terminal blocks are mounted using DIN-35 rails. The front-entry wiring makes it possible to connect copper conductors.

Elektrické údaje

Návrhové hodnoty dle	IEC/EN 60947-7-1		
Overvoltage category	III	III	II
Pollution degree	3	2	2
Návrhové napětí	690 V	-	-
Návrhové rázové napětí	6 kV	-	-
Jmenovitý proud	24 A	-	-
Current at conductor cross-section (max.) mm ²	32 A	-	-

Atesty dle	UL 1059		
Use group	B	C	D
Jmenovité napětí dle	600 V	600 V	-
Jmenovitý proud dle	20 A	20 A	-

Atesty dle	CSA 22.2 No 158		
Use group	B	C	D
Jmenovité napětí dle	-	600 V	-
Jmenovitý proud dle	-	20 A	-

Výkonová ztráta	
Výkonová ztráta, na každém pólu (potenciál)	0.7661 W
Jmenovitý proud I_N pro stanovenou výkonovou ztrátu	24 A
Hodnota odporu pro stanovenou výkonovou ztrátu v závislosti na proudu	0.00133 Ω

Údaje o připojení

Připojovací body	2
Konektory (zásuvky)	1
Celkový počet potenciálů	1
Počet úrovní	1

Připojení 1	
Připojovací technika	Push-in CAGE CLAMP®
Způsob ovládní	Tlačítko
Materiály připojitelných vodičů	Měď
Jmenovitý průřez	2,5 mm ²
Plný vodič	0,25 ... 4 mm ² / 22 ... 12 AWG
Plný vodič; připojení přímým zasunutím	0,75 ... 4 mm ² / 18 ... 12 AWG
Jemně laněný vodič	0,25 ... 4 mm ² / 22 ... 12 AWG
Jemně laněný vodič; s izolovanou dutinkou	0,25 ... 2,5 mm ² / 22 ... 14 AWG
Jemně laněný vodič; s dutinkou; připojení přímým zasunutím	1 ... 2,5 mm ² / 18 ... 14 AWG
Upozornění (průřez vodiče)	V závislosti na vlastnostech vodiče může být možné přímým zasunutím připojit i vodič s menším průřezem
Délka odizolování	10 ... 12 mm / 0.39 ... 0.47 palců
Směr zapojení	Čelní zapojení

Fyzické údaje

Šířka	5,2 mm / 0.205 palců
Výška	59,2 mm / 2.331 palců
Hloubka od horní hrany DIN lišty	36,4 mm / 1.433 palců

Mechanické údaje

Způsob montáže	Lišta DIN 35
Úroveň pro značení	Středové/boční značení

Údaje o materiálu

Upozornění (údaje o materiálu)	Zde najdete informace o specifikaci materiálu
Barva	Šedá
Materiálová skupina	I
Izolační materiál	Polyamid (PA 66)
Třída hořlavosti podle UL94	V0
Požární zatížení	0,16 MJ
Hmotnost	6,7 g

Požadavky na prostředí

Teplota pro zpracování	-35 ... +85 °C
Trvalá provozní teplota	-60 ... +105 °C

Obchodní údaje

ETIM 9.0	EC000897
ETIM 8.0	EC000897
PU (SPU)	100 ks
Druh balení	Box
Země původu	PL
GTIN	4066966203868
Číslo celního tarifu	85369010000

Soulad produktů s ekologickými standardy

RoHS Compliance Status	Compliant, No Exemption
------------------------	-------------------------

Atesty/certifikáty

General approvals



Schválení	Standardní	Název certifikátu
CCA DEKRA Certification B.V.	EN 60947	NTR CCA NL-7935
CSA DEKRA Certification B.V.	C22.2	80105020
KEMA/KEUR DEKRA Certification B.V.	EN 60947	71-123713

Ke stažení

Environmental Product Compliance

Compliance Search

Environmental Product
Compliance 2222-1301



Documentation

Additional Information

Technical Section

pdf
2246.92 KB



CAD/CAE-Data

CAD data

2D/3D Models
2222-1301

1 Kompatibilní produkty

1.1 Systémový protikus

1.1.1 Konektor (zásuvka) / zdiřka

**Obj. č.: 2022-101**1 vodičová pružinová svorkovnice; Push-in CAGE CLAMP®; 4 mm²; Rozteč 5,2 mm; 1pól.; 4,00 mm²; Šedá

1.2 Potřebné příslušenství

1.2.1 Koncová bočnice

1.2.1.1 Koncová bočnice

**Obj. č.: 2022-1392**

Koncová bočnice a separátor; Tloušťka 1 mm; Oranžová

**Obj. č.: 2022-1391**

Koncová bočnice a separátor; Tloušťka 1 mm; Šedá

1.3 Volitelné příslušenství

1.3.1 Bezšroubová koncová svěrka

1.3.1.1 Montážní příslušenství

**Obj. č.: 249-117**

Bezšroubová koncová svěrka; Šířka 10 mm; Na DIN lištu 35 × 15 a 35 × 7,5; Šedá

**Obj. č.: 249-116**

Bezšroubová koncová svěrka; Šířka 6 mm; Na DIN lištu 35 × 15 a 35 × 7,5; Šedá

1.3.2 DIN lišta

1.3.2.1 Montážní příslušenství

**Obj. č.: 210-196**

Hliníková nosná lišta; 35 × 8,2 mm; Tloušťka 1,6 mm; Délka 2 m; Neděrovaná; Podobné EN 60715; Stříbrná

**Obj. č.: 210-198**

Měděná nosná lišta; 35 × 15 mm; Tloušťka 2,3 mm; Délka 2 m; Neděrovaná; Dle normy EN 60715; Měděná

**Obj. č.: 210-197**

Ocelová nosná lišta; 35 × 15 mm; Tloušťka 1,5 mm; Délka 2 m; Děrovaná; Podobné EN 60715; Stříbrná

**Obj. č.: 210-114**

Ocelová nosná lišta; 35 × 15 mm; Tloušťka 1,5 mm; Délka 2 m; Neděrovaná; Podobné EN 60715; Stříbrná

**Obj. č.: 210-118**

Ocelová nosná lišta; 35 × 15 mm; Tloušťka 2,3 mm; Délka 2 m; Neděrovaná; Dle normy EN 60715; Stříbrná

**Obj. č.: 210-115**

Ocelová nosná lišta; 35 × 7,5 mm; Tloušťka 1 mm; Délka 2 m; Děrovaná; Dle normy EN 60715; Šířka otvorů 18 mm; vzdálenost mezi otvory 25 mm; Stříbrná

**Obj. č.: 210-112**

Ocelová nosná lišta; 35 × 7,5 mm; Tloušťka 1 mm; Délka 2 m; Děrovaná; Dle normy EN 60715; Šířka otvorů 25 mm; vzdálenost mezi otvory 36 mm; Stříbrná

**Obj. č.: 210-113**

Ocelová nosná lišta; 35 × 7,5 mm; Tloušťka 1 mm; Délka 2 m; Neděrovaná; Dle normy EN 60715; Stříbrná

1.3.3 Drátový můstek

1.3.3.1 Můstek



Obj. č.: 2009-414

Vodičový můstek; 1,5 mm²; Izolováno;
Délka 110 mm; Černá



Obj. č.: 2009-414/000-005

Vodičový můstek; 1,5 mm²; Izolováno;
Délka 110 mm; Černá



Obj. č.: 2009-416

Vodičový můstek; 1,5 mm²; Izolováno;
Délka 250 mm; Černá



Obj. č.: 2009-414/000-006

Vodičový můstek; Izolováno; Délka 110
mm; Černá



Obj. č.: 2009-412

Vodičový můstek; Izolováno; Délka 60 mm;
Černá

1.3.4 Dutinka

1.3.4.1 Dutinka



Obj. č.: 216-241

Dutinka; Dutinka pro 0,5 mm² / 20 AWG; S
plastovým límcem; Galvanicky pocíno-
váno; Elektrolytická měď; Plynotěsně osa-
zena; Dle DIN 46228, část 4/09.90; Bílá



Obj. č.: 216-242

Dutinka; Dutinka pro 0,75 mm² / 18 AWG;
S plastovým límcem; Galvanicky pocíno-
váno; Elektrolytická měď; Plynotěsně
osazena; Dle DIN 46228, část 4/09.90;
Šedá



Obj. č.: 216-262

Dutinka; Dutinka pro 0,75 mm² / 18 AWG;
S plastovým límcem; Galvanicky pocíno-
váno; Elektrolytická měď; Plynotěsně
osazena; Dle DIN 46228, část 4/09.90;
Šedá



Obj. č.: 216-243

Dutinka; Objímka na 1 mm² / AWG 18; S
plastovým límcem; Galvanicky pocíno-
váno; Elektrolytická měď; Plynotěsně osa-
zena; Dle DIN 46228, část 4/09.90; Čer-
vená



Obj. č.: 216-263

Dutinka; Objímka na 1 mm² / AWG 18; S
plastovým límcem; Galvanicky pocíno-
váno; Elektrolytická měď; Plynotěsně osa-
zena; Dle DIN 46228, část 4/09.90; Čer-
vená



Obj. č.: 216-244

Dutinka; Objímka na 1,5 mm² / AWG 16; S
plastovým límcem; Galvanicky pocíno-
váno; Elektrolytická měď; Plynotěsně
osazena; Dle DIN 46228, část 4/09.90;
Černá



Obj. č.: 216-264

Dutinka; Objímka na 1,5 mm² / AWG 16; S
plastovým límcem; Galvanicky pocíno-
váno; Elektrolytická měď; Plynotěsně
osazena; Dle DIN 46228, část 4/09.90;
Černá



Obj. č.: 216-284

Dutinka; Objímka na 1,5 mm² / AWG 16; S
plastovým límcem; Galvanicky pocíno-
váno; Elektrolytická měď; Plynotěsně osa-
zena; Dle DIN 46228, část 4/09.90; Černá



Obj. č.: 216-246

Dutinka; Objímka na 2,5 mm² / AWG 14; S
plastovým límcem; Galvanicky pocíno-
váno; Elektrolytická měď; Plynotěsně osa-
zena; Dle DIN 46228, část 4/09.90; Modrá



Obj. č.: 216-266

Dutinka; Objímka na 2,5 mm² / AWG 14; S
plastovým límcem; Galvanicky pocíno-
váno; Elektrolytická měď; Plynotěsně
osazena; Dle DIN 46228, část 4/09.90;
Modrá



Obj. č.: 216-286

Dutinka; Objímka na 2,5 mm² / AWG 14; S
plastovým límcem; Galvanicky pocíno-
váno; Elektrolytická měď; Plynotěsně osa-
zena; Dle DIN 46228, část 4/09.90; Modrá

1.3.5 Izolační zarážka

1.3.5.1 Izolační zarážka



Obj. č.: 2002-171

Izolační zarážka; 0,25–0,5 mm²; 5 ks/pás;
Světle šedá



Obj. č.: 2002-172

Izolační zarážka; 0,75–1 mm²; 5 ks/pás;
Tmavě šedá

1.3.6 Kódování

1.3.6.1 Kódování



Obj. č.: 2022-100

Držák se 6 kódovacími kolíky; Ke kódování pružinových svorkovnic; Oranžová

1.3.7 Můstek

1.3.7.1 Můstek



Obj. č.: 2002-405/011-000

Hvězdicový můstek; 3x; Izolováno; Světle šedá



Obj. č.: 2002-410/000-005

Můstek; 10x; Izolováno; Červená



Obj. č.: 2002-410/000-006

Můstek; 10x; Izolováno; Modrá



Obj. č.: 2002-410

Můstek; 10x; Izolováno; Světle šedá



Obj. č.: 2002-402/000-005

Můstek; 2x; Izolováno; Červená



Obj. č.: 2002-402/000-006

Můstek; 2x; Izolováno; Modrá



Obj. č.: 2002-402

Můstek; 2x; Izolováno; Světle šedá



Obj. č.: 2002-403/000-005

Můstek; 3x; Izolováno; Červená



Obj. č.: 2002-403/000-006

Můstek; 3x; Izolováno; Modrá



Obj. č.: 2002-403

Můstek; 3x; Izolováno; Světle šedá



Obj. č.: 2002-404/000-005

Můstek; 4x; Izolováno; Červená



Obj. č.: 2002-404/000-006

Můstek; 4x; Izolováno; Modrá



Obj. č.: 2002-404

Můstek; 4x; Izolováno; Světle šedá



Obj. č.: 2002-405/000-005

Můstek; 5x; Izolováno; Červená



Obj. č.: 2002-405/000-006

Můstek; 5x; Izolováno; Modrá



Obj. č.: 2002-405

Můstek; 5x; Izolováno; Světle šedá



Obj. č.: 2002-406/000-005

Můstek; 6x; Izolováno; Červená



Obj. č.: 2002-406/000-006

Můstek; 6x; Izolováno; Modrá



Obj. č.: 2002-406

Můstek; 6x; Izolováno; Světle šedá



Obj. č.: 2002-407/000-005

Můstek; 7x; Izolováno; Červená



Obj. č.: 2002-407/000-006

Můstek; 7x; Izolováno; Modrá



Obj. č.: 2002-407

Můstek; 7x; Izolováno; Světle šedá



Obj. č.: 2002-408/000-005

Můstek; 8x; Izolováno; Červená



Obj. č.: 2002-408/000-006

Můstek; 8x; Izolováno; Modrá



Obj. č.: 2002-408

Můstek; 8x; Izolováno; Světle šedá



Obj. č.: 2002-409/000-005

Můstek; 9x; Izolováno; Červená



Obj. č.: 2002-409/000-006

Můstek; 9x; Izolováno; Modrá



Obj. č.: 2002-409

Můstek; 9x; Izolováno; Světle šedá



Obj. č.: 2002-440

Můstek; Z 1 na 10; Izolováno; Světle šedá



Obj. č.: 2002-433

Můstek; z 1 na 3; Izolováno; Světle šedá



Obj. č.: 2002-434

Můstek; Z 1 na 4; Izolováno; Světle šedá



Obj. č.: 2002-435

Můstek; Z 1 na 5; Izolováno; Světle šedá



Obj. č.: 2002-436

Můstek; Z 1 na 6; Izolováno; Světle šedá



Obj. č.: 2002-437

Můstek; Z 1 na 7; Izolováno; Světle šedá



Obj. č.: 2002-438

Můstek; Z 1 na 8; Izolováno; Světle šedá



Obj. č.: 2002-439

Můstek; Z 1 na 9; Izolováno; Světle šedá



Obj. č.: 2002-400

Nepřerušovaný můstek; 2x; Izolováno; Světle šedá



Obj. č.: 2002-413

Nepřerušovaný můstek; 3x; Izolováno; Světle šedá



Obj. č.: 2002-415

Nepřerušovaný můstek; 5x; Izolováno; Světle šedá



Obj. č.: 2002-423/000-005

Nepřerušovaný můstek; z 1 na 3; Izolováno; Červená



Obj. č.: 2002-423/000-006

Nepřerušovaný můstek; z 1 na 3; Izolováno; Modrá



Obj. č.: 2002-423

Nepřerušovaný můstek; z 1 na 3; Izolováno; Světle šedá



Obj. č.: 2002-424/000-005

Nepřerušovaný můstek; Z 1 na 4; Izolováno; Červená



Obj. č.: 2002-424/000-006

Nepřerušovaný můstek; Z 1 na 4; Izolováno; Modrá

1.3.7.1 Můstek

**Obj. č.: 2002-424**

Nepřerušovaný můstek; Z 1 na 4; Izolováno; Světle šedá

Obj. č.: 210-103

Průběžný drátový můstek; Izolováno; Černá

Obj. č.: 210-123

Průběžný drátový můstek; Izolováno; Modrá

Obj. č.: 2002-480

Stupňovitý můstek; 10x; Izolováno; Světle šedá

**Obj. č.: 2002-481**

Stupňovitý můstek; 11x; Izolováno; Světle šedá

Obj. č.: 2002-482

Stupňovitý můstek; 12x; Izolováno; Světle šedá

Obj. č.: 2002-472

Stupňovitý můstek; 2x; Izolováno; Světle šedá

Obj. č.: 2002-473/011-000

Stupňovitý můstek; 2x; z 1 na 3; Izolováno; Světle šedá

**Obj. č.: 2002-473**

Stupňovitý můstek; 3x; Izolováno; Světle šedá

Obj. č.: 2002-475/011-000

Stupňovitý můstek; 3x; Izolováno; Světle šedá

Obj. č.: 2002-474

Stupňovitý můstek; 4x; Izolováno; Světle šedá

Obj. č.: 2002-475

Stupňovitý můstek; 5x; Izolováno; Světle šedá

**Obj. č.: 2002-476**

Stupňovitý můstek; 6x; Izolováno; Světle šedá

Obj. č.: 2002-477

Stupňovitý můstek; 7x; Izolováno; Světle šedá

Obj. č.: 2002-478

Stupňovitý můstek; 8x; Izolováno; Světle šedá

Obj. č.: 2002-479

Stupňovitý můstek; 9x; Izolováno; Světle šedá

**Obj. č.: 2002-477/011-000**

Stupňovitý můstek; Izolováno; Světle šedá

Obj. č.: 2002-479/011-000

Stupňovitý můstek; Izolováno; Světle šedá

Obj. č.: 2002-481/011-000

Stupňovitý můstek; Izolováno; Světle šedá

Obj. č.: 2002-406/020-000

Trojúhelníkový můstek; Izolováno; Světle šedá

1.3.8 Nástroj

1.3.8.1 Ovládací nástroj

**Obj. č.: 210-720**

Ovládací nástroj; Břit: 3,5 x 0,5 mm; S částečně izolovanou rukojetí; Vícebarevné

1.3.9 Zkoušení a měření

1.3.9.1 Příslušenství pro zkoušení

**Obj. č.: 2002-560**

Modulární konektor TOPJOB® S; Možnost řadového připojení; Pro drážky pro můstek; 10pól.; 2,50 mm²; Šedá

Obj. č.: 2002-511

Modulární konektor TOPJOB® S; Možnost řadového připojení; Pro drážky pro můstek; 1pól.; 2,50 mm²; Šedá

Obj. č.: 2002-552

Modulární konektor TOPJOB® S; Možnost řadového připojení; Pro drážky pro můstek; 2pól.; 2,50 mm²; Šedá

Obj. č.: 2002-553

Modulární konektor TOPJOB® S; Možnost řadového připojení; Pro drážky pro můstek; 3pól.; 2,50 mm²; Šedá

**Obj. č.: 2002-554**

Modulární konektor TOPJOB® S; Možnost řadového připojení; Pro drážky pro můstek; 4pól.; 2,50 mm²; Šedá

Obj. č.: 2002-555

Modulární konektor TOPJOB® S; Možnost řadového připojení; Pro drážky pro můstek; 5pól.; 2,50 mm²; Šedá

Obj. č.: 2002-556

Modulární konektor TOPJOB® S; Možnost řadového připojení; Pro drážky pro můstek; 6pól.; 2,50 mm²; Šedá

Obj. č.: 2002-557

Modulární konektor TOPJOB® S; Možnost řadového připojení; Pro drážky pro můstek; 7pól.; 2,50 mm²; Šedá

**Obj. č.: 2002-558**

Modulární konektor TOPJOB® S; Možnost řadového připojení; Pro drážky pro můstek; 8pól.; 2,50 mm²; Šedá

Obj. č.: 2002-559

Modulární konektor TOPJOB® S; Možnost řadového připojení; Pro drážky pro můstek; 9pól.; 2,50 mm²; Šedá

Obj. č.: 2002-549

Slepý modul; Možnost řadového připojení; K přeskočení např. propojených svorek; Šedá

Obj. č.: 2009-174

Zkušební adaptér; Pro zkušební hrot o průměru 4 mm; Ke zkoušení řadových svorek TOPJOB® S; Šedá

**Obj. č.: 859-500**

Zkušební hrot WAGO; Ø 1 mm; 30 V AC / 60 V DC; CAT0; 1 A; 10 mm bez izolace; Zkušební vodič pro připájení, do 0,5 mm²

Obj. č.: 2009-182

Zkušební odbočka; Pro max. 2,5 mm²; K připojení individuálních zkušebních vedení 0,08–2,5 mm bez použití nástrojů; Šedá

1.3.10 Značení

1.3.10.1 Nosič označení



Obj. č.: 2002-161

Adaptér; Šedá

Obj. č.: 2009-198

Adaptér; Šedá

1.3.10.2 Označovač



Obj. č.: 2009-145

Mini-WSB Inline; Pro Smart Printer; 1700 ks na cívce; Flexibilní, 5–5,2 mm; Bez potisku; Možnost naklapnutí; Bílá

Obj. č.: 248-501

Popisovací karta Mini-WSB; Jako karta; Neflexibilní; Bez potisku; Možnost naklapnutí; Bílá

Obj. č.: 793-5501

Popisovací karta WMB; Jako karta; Pro svorky o šířce 5–17,5 mm; Flexibilní, 5–5,2 mm; Bez potisku; Možnost naklapnutí; Bílá

Obj. č.: 2009-115

WMB Inline; Pro Smart Printer; 1500 ks na cívce; Flexibilní, 5–5,2 mm; Bez potisku; Možnost naklapnutí; Bílá

1.3.10.3 Popisovací pásek



Obj. č.: 2009-110

Popisovací páska; Pro Smart Printer; Na cívce; Neflexibilní; Bez potisku; Možnost naklapnutí; Bílá

1.3.10.4 Skupinový nosič označení



Obj. č.: 2009-191

Nosič skupinového označení; Šedá

Obj. č.: 2009-192

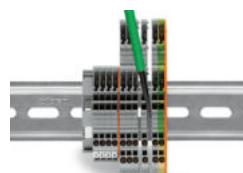
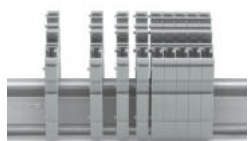
Nosič skupinového označení; Šedá

Obj. č.: 2009-193

Nosič skupinového označení; Šedá

Pokyny k instalaci

Instalace

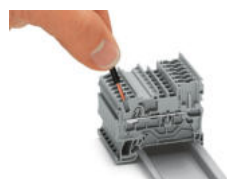


Sestavte jednotlivé základní svorky na lištu DIN a následně je spojte dohromady.

Otevřete skupinu odsunutím svorky do strany pomocí ovládacího nástroje (břit 3,5 × 0,5 mm).

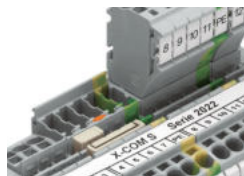
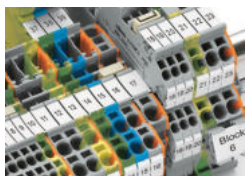
Pomocí ovládacího nástroje oddělte jednotlivé svorky v bloku a odsuňte je do strany.

Připojení vodiče



Připojovací technika Push-in CAGE CLAMP® umožňuje jednoduše připojit plné vodiče přímým zasunutím do kontaktního místa.

Můstkové propojení

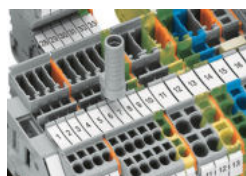


Můstkové propojení svorek X-COM®S-SYSTEM pomocí můstků pro svorky TOPJOB® S. Spojení se svorkami TOPJOB® S umožňuje koncová bočnice. Svorky řad 2020 a 2022 lze kombinovat. Propojovací řady s otvory pro můstky se u obou řad nacházejí na stejné úrovni.

Kombinování hřebenových můstků.

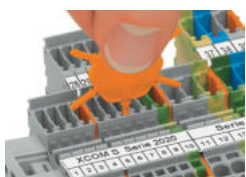
Propojování pomocí drátových můstků.

Zkoušení



Zkušební adaptér (2009-174) pro 4mm zkušební zástrčky nebo banánkové konektory – vhodný také pro svorky X-COM®S-SYSTEM-MINI.

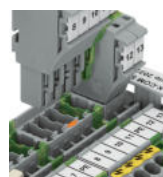
Kódování



Do příslušného otvoru zasuněte kódovací kolík a otočením ho oddělte.



Kódování konektoru (zásuvky) – vhodným nástrojem oddělte požadovanou kódovací špičku.

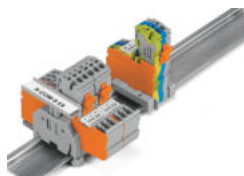


Do příslušného místa v základní svorce zasuněte kódovací kolík (2022-100).

Značení

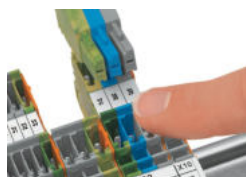


Přehledné značení díky velké popisovací ploše.



Značení skupin pomocí výškově nastavitelného skupinového nosiče označení (2009-163)

Zabezpečení



Základní svorky a konektory (zásuvky) mají ochranu proti nebezpečnému dotyku.

Změny vyhrazeny. Berte prosím na vědomí také informace z produktové dokumentace!

Aktuální adresy najdete na: www.wago.com