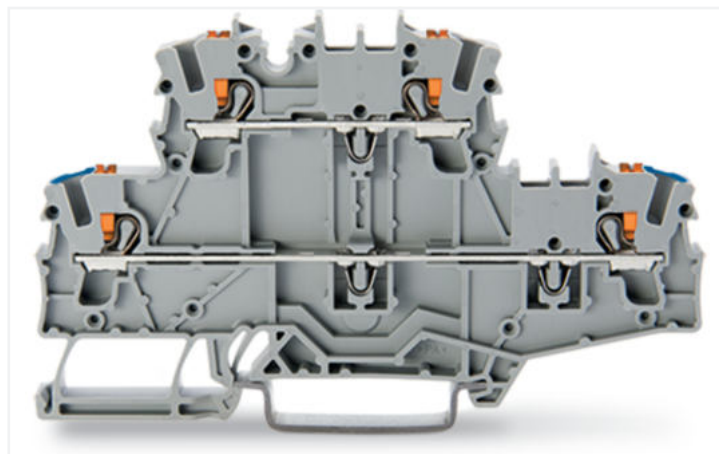
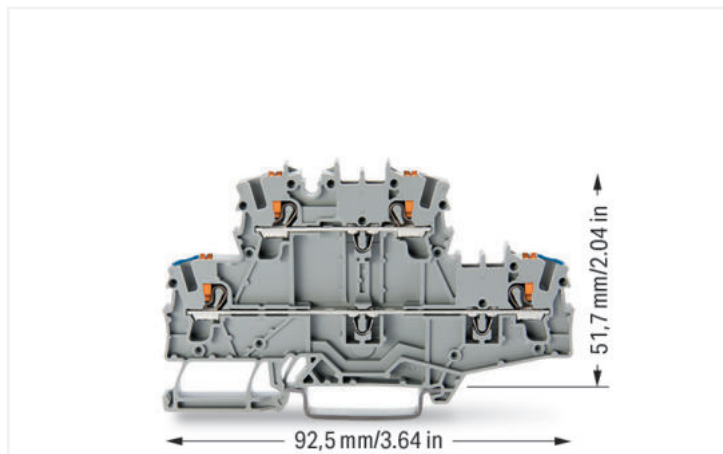


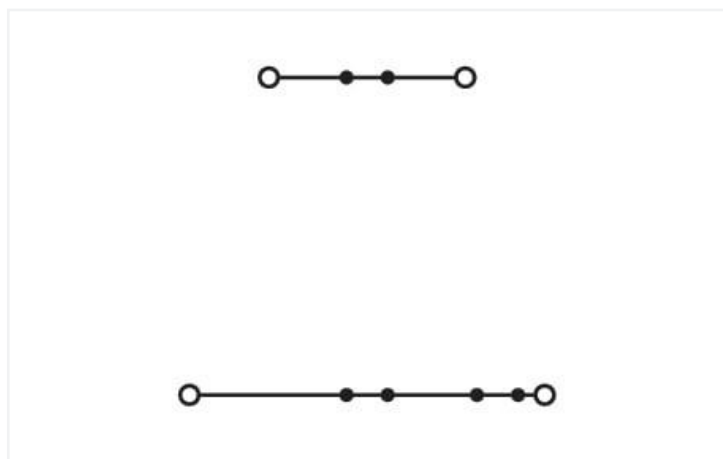
Datový list | Obj. č.: 2202-2702

Dvoupatrová svorka; s ovládacím tlačítkem; Průchozí/průchozí svorka; N/L; Bez držáku popisu; Vhodná pro aplikace Ex e II; Přívod vodiče EG, modrý potisk; Na DIN lištu 35 × 15 a 35 × 7,5; 2,5 mm²; Push-in CAGE CLAMP®; 2,50 mm²; Šedá

<https://www.wago.com/2202-2702>



Barva: ■ Šedá



Ilustrační fotografie

Double-deck terminal block, 2202 Series, gray

This double-deck terminal block (item number 2202-2702) provides hassle-free electrical installations. The double-deck terminal block also serves as a through terminal block. Ensure that the strip lengths are between 10 mm and 12 mm when connecting conductors to this double-deck terminal block. This product features conductor terminals and utilizes Push-in CAGE CLAMP®. Our Push-in CAGE CLAMP® is a universal, maintenance-free connection solution for all conductor types, featuring a winning design: It allows direct insertion of both solid and fine-stranded conductors with ferrules without needing tools. No preparation is required; for example, crimping the conductor's ferrule is not necessary. Depending on the type of conductor, this double-deck terminal block is ideal for conductor cross sections ranging from 0.25 mm² to 4 mm². It has two levels. You can connect two potentials using the four clamping points. The gray housing is made of polyamide (PA66) for insulation. These through rail-mount terminal blocks are mounted using DIN-35 rails. This product is designed for specific Ex applications (please refer to the product datasheet).

Elektrické údaje

Návrhové hodnoty dle	IEC/EN 60947-7-1			Atesty dle	UL 1059		
Overvoltage category	III	III	II	Use group	B	C	D
Pollution degree	3	2	2	Jmenovité napětí dle	600 V	600 V	-
Návrhové napětí	800 V	-	-	Jmenovitý proud dle	20 A	20 A	-
Návrhové rázové napětí	8 kV	-	-				
Jmenovitý proud	24 A	-	-				
Current at conductor cross-section (max.) mm ²	28 A	-	-				

Atesty dle	CSA 22.2 No 158		
	B	C	D
Use group	B	C	D
Jmenovité napětí dle	600 V	600 V	-
Jmenovitý proud dle	24 A	24 A	-

Informace o ochraně proti výbuchu	
Referenční prostředí s nebezpečím výbuchu	Viz „Soubory ke stažení – Dokumentace – Doplnkové informace: Technická část; Technické vysvětlivky“
Návrhové hodnoty podle	ATEX: PTB 18 ATEX 1005 U / IECEx: PTB 18.0012U (Ex eb IIC Gb)
Jmenovité napětí podle EN (Ex e II)	550 V
Jmenovitý proud (Ex e II)	17,5 A
Jmenovitý proud (Ex e II) s můstkem	17 A

Výkonová ztráta	
Výkonová ztráta, na každém pólu (potenciál)	0.7661 W
Jmenovitý proud I_N pro stanovenou výkonovou ztrátu	24 A
Hodnota odporu pro stanovenou výkonovou ztrátu v závislosti na proudu	0.00133 Ω

Údaje o připojení

Připojovací body	4
Celkový počet potenciálů	2
Počet úrovní	2
Počet otvorů pro můstky	4

Připojení 1	
Připojovací technika	Push-in CAGE CLAMP®
Způsob ovládání	Tlačítko
Materiály připojitelných vodičů	Měď
Jmenovitý průřez	2,5 mm ²
Plný vodič	0,25 ... 4 mm ² / 22 ... 12 AWG
Plný vodič; připojení přímým zasunutím	0,75 ... 4 mm ² / 18 ... 12 AWG
Jemně laněný vodič	0,25 ... 4 mm ² / 22 ... 12 AWG
Jemně laněný vodič; s izolovanou dutinkou	0,25 ... 2,5 mm ² / 22 ... 14 AWG
Jemně laněný vodič; s dutinkou; připojení přímým zasunutím	1 ... 2,5 mm ² / 18 ... 14 AWG
Upozornění (průřez vodiče)	V závislosti na vlastnostech vodiče může být možné přímým zasunutím připojit i vodič s menším průřezem
Délka odizolování	10 ... 12 mm / 0.39 ... 0.47 palců
Směr zapojení	Čelní zapojení

Fyzické údaje

Šířka	5,2 mm / 0.205 palců
Výška	92,5 mm / 3.642 palců
Hloubka od horní hrany DIN lišty	51,7 mm / 2.035 palců

Mechanické údaje

Popis potenciálu	N/L
Způsob montáže	Lišta DIN 35
Úroveň pro značení	Středové/boční značení

Údaje o materiálu

Upozornění (údaje o materiálu)

[Zde najdete informace o specifikaci materiálu](#)

Barva	Šedá
Materiálová skupina	I
Izolační materiál	Polyamid (PA 66)
Třída hořlavosti podle UL94	V0
Požární zatížení	0,032 MJ
Barva akčního členu	Oranžová
Hmotnost	12,5 g

Požadavky na prostředí

Teplota pro zpracování	-35 ... +85 °C
Trvalá provozní teplota	-60 ... +105 °C

Obchodní údaje

ETIM 9.0	EC000897
ETIM 8.0	EC000897
PU (SPU)	50 ks
Druh balení	Box
Země původu	DE
GTIN	4055143844604
Číslo celního tarifu	85369010000

Soulad produktů s ekologickými standardy

RoHS Compliance Status	Compliant, No Exemption
------------------------	-------------------------

Atesty/certifikáty

General approvals



Schválení	Standardní	Název certifikátu
CCA DEKRA Certification B.V.	EN 60947	NTR NL-7950
CSA DEKRA Certification B.V.	C22.2	70173745
KEMA/KEUR DEKRA Certification B.V.	EN 60947	71-124827
UL Underwriters Laboratories Inc.	UL 1059	UL-CA- L45172-6189178-11508102-1

Declarations of conformity and manufacturer's declarations

Schválení	Standardní	Název certifikátu
ATEX-Attestation of Conformity WAGO GmbH & Co. KG	-	-
EU-Declaration of Conformity WAGO GmbH & Co. KG	-	-
UK-Declaration of Conformity WAGO GmbH & Co. KG	-	-

Approvals for hazardous areas



Schválení	Standardní	Název certifikátu
AEx Underwriters Laboratories Inc.	UL 60079	E185892 (AEx eb IIC resp. Ex eb IIC)
ATEX Physikalisch Technische Bundesanstalt	EN IEC 60079-0	PTB 18 ATEX 1005 U (II 2 G Ex eb IIC Gb bzw. I M 2 Ex eb I Mb)

Approvals for hazardous areas

CCCEX CQST/CNEX	GB/T 3836.3	2020312313000169
IECEX Physikalisch Technische Bundesanstalt	IEC 60079	IECEX PTB 18.0012U (Ex eb IIC Gb and Ex eb I Mb)

Ke stažení

Environmental Product Compliance

Compliance Search	
Environmental Product Compliance 2202-2702	↓

Documentation

Additional Information		
Technical Section	pdf 2246.92 KB	↓

Bid Text			
2202-2702	20.05.2019	xml 4.18 KB	↓
2202-2702	20.05.2019	docx 14.99 KB	↓

CAD/CAE-Data

CAD data	
2D/3D Models 2202-2702	↓

CAE data	
EPLAN Data Portal 2202-2702	↓
ZUKEN Portal 2202-2702	↓

1 Kompatibilní produkty

1.1 Potřebné příslušenství

1.1.1 Koncová bočnice

1.1.1.1 Koncová bočnice



Obj. č.: 2002-2792
Koncová bočnice; Tloušťka 0,8 mm;
Oranžová

Obj. č.: 2002-2791
Koncová bočnice; Tloušťka 0,8 mm; Šedá

1.2 Volitelné příslušenství

1.2.1 Bezšroubová koncová svěrka

1.2.1.1 Montážní příslušenství



Obj. č.: 249-117
Bezšroubová koncová svěrka; Šířka 10 mm;
Na DIN lištu 35 × 15 a 35 × 7,5; Šedá

Obj. č.: 249-116
Bezšroubová koncová svěrka; Šířka 6 mm;
Na DIN lištu 35 × 15 a 35 × 7,5; Šedá

1.2.2 DIN lišta

1.2.2.1 Montážní příslušenství



Obj. č.: 210-196

Hliníková nosná lišta; 35 × 8,2 mm; Tloušťka 1,6 mm; Délka 2 m; Neděrovaná; Podobné EN 60715; Stříbrná



Obj. č.: 210-198

Měděná nosná lišta; 35 × 15 mm; Tloušťka 2,3 mm; Délka 2 m; Neděrovaná; Dle normy EN 60715; Měděná



Obj. č.: 210-508

Ocelová nosná lišta; 35 × 15 mm; Tloušťka 1,5 mm; Délka 2 m; Děrovaná; Pásově zinkováno; Podobné EN 60715; Stříbrná



Obj. č.: 210-197

Ocelová nosná lišta; 35 × 15 mm; Tloušťka 1,5 mm; Délka 2 m; Děrovaná; Podobné EN 60715; Stříbrná



Obj. č.: 210-506

Ocelová nosná lišta; 35 × 15 mm; Tloušťka 1,5 mm; Délka 2 m; Neděrovaná; Pásově zinkováno; Podobné EN 60715; Stříbrná



Obj. č.: 210-114

Ocelová nosná lišta; 35 × 15 mm; Tloušťka 1,5 mm; Délka 2 m; Neděrovaná; Podobné EN 60715; Stříbrná



Obj. č.: 210-118

Ocelová nosná lišta; 35 × 15 mm; Tloušťka 2,3 mm; Délka 2 m; Neděrovaná; Dle normy EN 60715; Stříbrná



Obj. č.: 210-115

Ocelová nosná lišta; 35 × 7,5 mm; Tloušťka 1 mm; Délka 2 m; Děrovaná; Dle normy EN 60715; Šířka otvorů 18 mm; vzdálenost mezi otvory 25 mm; Stříbrná



Obj. č.: 210-112

Ocelová nosná lišta; 35 × 7,5 mm; Tloušťka 1 mm; Délka 2 m; Děrovaná; Dle normy EN 60715; Šířka otvorů 25 mm; vzdálenost mezi otvory 36 mm; Stříbrná



Obj. č.: 210-504

Ocelová nosná lišta; 35 × 7,5 mm; Tloušťka 1 mm; Délka 2 m; Děrovaná; Pásově zinkováno; Dle normy EN 60715; Stříbrná



Obj. č.: 210-113

Ocelová nosná lišta; 35 × 7,5 mm; Tloušťka 1 mm; Délka 2 m; Neděrovaná; Dle normy EN 60715; Stříbrná



Obj. č.: 210-505

Ocelová nosná lišta; 35 × 7,5 mm; Tloušťka 1 mm; Délka 2 m; Neděrovaná; Pásově zinkováno; Dle normy EN 60715; Stříbrná

1.2.3 Drátový můstek

1.2.3.1 Můstek



Obj. č.: 2009-414

Vodičový můstek; 1,5 mm²; Izolováno; Délka 110 mm; Černá



Obj. č.: 2009-414/000-005

Vodičový můstek; 1,5 mm²; Izolováno; Délka 110 mm; Černá



Obj. č.: 2009-416

Vodičový můstek; 1,5 mm²; Izolováno; Délka 250 mm; Černá



Obj. č.: 2009-414/000-006

Vodičový můstek; Izolováno; Délka 110 mm; Černá



Obj. č.: 2009-412

Vodičový můstek; Izolováno; Délka 60 mm; Černá

1.2.4 Dutinka

1.2.4.1 Dutinka



Obj. č.: 216-241

Dutinka; Dutinka pro 0,5 mm² / 20 AWG; S plastovým límcem; Galvanicky pocínováno; Elektrolytická měď; Plynotěsně osazena; Dle DIN 46228, část 4/09.90; Bílá



Obj. č.: 216-242

Dutinka; Dutinka pro 0,75 mm² / 18 AWG; S plastovým límcem; Galvanicky pocínováno; Elektrolytická měď; Plynotěsně osazena; Dle DIN 46228, část 4/09.90; Šedá



Obj. č.: 216-262

Dutinka; Dutinka pro 0,75 mm² / 18 AWG; S plastovým límcem; Galvanicky pocínováno; Elektrolytická měď; Plynotěsně osazena; Dle DIN 46228, část 4/09.90; Šedá



Obj. č.: 216-243

Dutinka; Objímka na 1 mm² / AWG 18; S plastovým límcem; Galvanicky pocínováno; Elektrolytická měď; Plynotěsně osazena; Dle DIN 46228, část 4/09.90; Červená



Obj. č.: 216-263

Dutinka; Objímka na 1 mm² / AWG 18; S plastovým límcem; Galvanicky pocínováno; Elektrolytická měď; Plynotěsně osazena; Dle DIN 46228, část 4/09.90; Červená



Obj. č.: 216-244

Dutinka; Objímka na 1,5 mm² / AWG 16; S plastovým límcem; Galvanicky pocínováno; Elektrolytická měď; Plynotěsně osazena; Dle DIN 46228, část 4/09.90; Černá



Obj. č.: 216-264

Dutinka; Objímka na 1,5 mm² / AWG 16; S plastovým límcem; Galvanicky pocínováno; Elektrolytická měď; Plynotěsně osazena; Dle DIN 46228, část 4/09.90; Černá



Obj. č.: 216-246

Dutinka; Objímka na 2,5 mm² / AWG 14; S plastovým límcem; Galvanicky pocínováno; Elektrolytická měď; Plynotěsně osazena; Dle DIN 46228, část 4/09.90; Modrá



Obj. č.: 216-266

Dutinka; Objímka na 2,5 mm² / AWG 14; S plastovým límcem; Galvanicky pocínováno; Elektrolytická měď; Plynotěsně osazena; Dle DIN 46228, část 4/09.90; Modrá

1.2.5 Instalace

1.2.5.1 Držák krycího profilu



Obj. č.: 709-169

Držák krycího profilu; Typ 3; Vč. upevňovacích a pojistných šroubů a rýhované matice; Vhodný pro řadové svorky řad 279 až 282, 880; Vhodný pro řadové svorky Mini řady 264; Vhodný pro svorky pro senzory a akční členy řady 270; Šedá

1.2.5.2 Kryt



Obj. č.: 709-156

Krycí profil; Typ 3; Vhodný pro držák krycího profilu typu 3; Délka 1 m; Transparentní

1.2.6 Izolační zarážka

1.2.6.1 Izolační zarážka



Obj. č.: 2002-171

Izolační zarážka; 0,25–0,5 mm²; 5 ks/pás; Světle šedá



Obj. č.: 2002-172

Izolační zarážka; 0,75–1 mm²; 5 ks/pás; Tmavě šedá

1.2.7 Můstek

1.2.7.1 Můstek



Obj. č.: 2002-405/011-000

Hvězdicový můstek; 3x; Izolováno; Světle šedá



Obj. č.: 2002-410/000-005

Můstek; 10x; Izolováno; Červená



Obj. č.: 2002-410/000-006

Můstek; 10x; Izolováno; Modrá



Obj. č.: 2002-410

Můstek; 10x; Izolováno; Světle šedá



Obj. č.: 2002-402/000-005

Můstek; 2x; Izolováno; Červená



Obj. č.: 2002-402/000-006

Můstek; 2x; Izolováno; Modrá



Obj. č.: 2002-402

Můstek; 2x; Izolováno; Světle šedá



Obj. č.: 2002-403/000-005

Můstek; 3x; Izolováno; Červená



Obj. č.: 2002-403/000-006

Můstek; 3x; Izolováno; Modrá



Obj. č.: 2002-403

Můstek; 3x; Izolováno; Světle šedá



Obj. č.: 2002-404/000-005

Můstek; 4x; Izolováno; Červená



Obj. č.: 2002-404/000-006

Můstek; 4x; Izolováno; Modrá



Obj. č.: 2002-404

Můstek; 4x; Izolováno; Světle šedá



Obj. č.: 2002-405/000-005

Můstek; 5x; Izolováno; Červená



Obj. č.: 2002-405/000-006

Můstek; 5x; Izolováno; Modrá



Obj. č.: 2002-405

Můstek; 5x; Izolováno; Světle šedá



Obj. č.: 2002-406/000-005

Můstek; 6x; Izolováno; Červená



Obj. č.: 2002-406/000-006

Můstek; 6x; Izolováno; Modrá



Obj. č.: 2002-406

Můstek; 6x; Izolováno; Světle šedá



Obj. č.: 2002-407/000-005

Můstek; 7x; Izolováno; Červená



Obj. č.: 2002-407/000-006

Můstek; 7x; Izolováno; Modrá



Obj. č.: 2002-407

Můstek; 7x; Izolováno; Světle šedá



Obj. č.: 2002-408/000-005

Můstek; 8x; Izolováno; Červená



Obj. č.: 2002-408/000-006

Můstek; 8x; Izolováno; Modrá

1.2.7.1 Můstek



Obj. č.: 2002-408
Můstek; 8x; Izolováno; Světle šedá



Obj. č.: 2002-440
Můstek; Z 1 na 10; Izolováno; Světle šedá



Obj. č.: 2002-436
Můstek; Z 1 na 6; Izolováno; Světle šedá



Obj. č.: 2002-400
Nepřerušovaný můstek; 2x; Izolováno;
Světle šedá



Obj. č.: 2002-423/000-006
Nepřerušovaný můstek; z 1 na 3; Izolo-
váno; Modrá



Obj. č.: 2002-424
Nepřerušovaný můstek; Z 1 na 4; Izolo-
váno; Světle šedá



Obj. č.: 2002-481
Stupňovitý můstek; 11x; Izolováno; Světle
šedá



Obj. č.: 2002-473
Stupňovitý můstek; 3x; Izolováno; Světle
šedá



Obj. č.: 2002-476
Stupňovitý můstek; 6x; Izolováno; Světle
šedá



Obj. č.: 2002-477/011-000
Stupňovitý můstek; Izolováno; Světle šedá



Obj. č.: 2002-492/000-012
Vertikální můstek; Izolováno; Oranžová



Obj. č.: 2002-409/000-005
Můstek; 9x; Izolováno; Červená



Obj. č.: 2002-433
Můstek; z 1 na 3; Izolováno; Světle šedá



Obj. č.: 2002-437
Můstek; Z 1 na 7; Izolováno; Světle šedá



Obj. č.: 2002-413
Nepřerušovaný můstek; 3x; Izolováno;
Světle šedá



Obj. č.: 2002-423
Nepřerušovaný můstek; z 1 na 3; Izolo-
váno; Světle šedá



Obj. č.: 210-103
Průběžný drátový můstek; Izolováno;
Černá



Obj. č.: 2002-482
Stupňovitý můstek; 12x; Izolováno; Světle
šedá



Obj. č.: 2002-475/011-000
Stupňovitý můstek; 3x; Izolováno; Světle
šedá



Obj. č.: 2002-477
Stupňovitý můstek; 7x; Izolováno; Světle
šedá



Obj. č.: 2002-479/011-000
Stupňovitý můstek; Izolováno; Světle še-
dá



Obj. č.: 2002-492
Vertikální můstek; Izolováno; Světle šedá



Obj. č.: 2002-409/000-006
Můstek; 9x; Izolováno; Modrá



Obj. č.: 2002-434
Můstek; Z 1 na 4; Izolováno; Světle šedá



Obj. č.: 2002-438
Můstek; Z 1 na 8; Izolováno; Světle šedá



Obj. č.: 2002-415
Nepřerušovaný můstek; 5x; Izolováno;
Světle šedá



Obj. č.: 2002-424/000-005
Nepřerušovaný můstek; Z 1 na 4; Izolo-
váno; Červená



Obj. č.: 210-123
Průběžný drátový můstek; Izolováno;
Modrá



Obj. č.: 2002-472
Stupňovitý můstek; 2x; Izolováno; Světle
šedá



Obj. č.: 2002-474
Stupňovitý můstek; 4x; Izolováno; Světle
šedá



Obj. č.: 2002-478
Stupňovitý můstek; 8x; Izolováno; Světle
šedá



Obj. č.: 2002-481/011-000
Stupňovitý můstek; Izolováno; Světle še-
dá



Obj. č.: 2002-406/020-000
Trojúhelníkový můstek; Izolováno; Světle
šedá



Obj. č.: 2002-409
Můstek; 9x; Izolováno; Světle šedá



Obj. č.: 2002-435
Můstek; Z 1 na 5; Izolováno; Světle šedá



Obj. č.: 2002-439
Můstek; Z 1 na 9; Izolováno; Světle šedá



Obj. č.: 2002-423/000-005
Nepřerušovaný můstek; z 1 na 3; Izolo-
váno; Červená



Obj. č.: 2002-424/000-006
Nepřerušovaný můstek; Z 1 na 4; Izolo-
váno; Modrá



Obj. č.: 2002-480
Stupňovitý můstek; 10x; Izolováno; Světle
šedá



Obj. č.: 2002-473/011-000
Stupňovitý můstek; 2x; z 1 na 3; Izolováno;
Světle šedá



Obj. č.: 2002-475
Stupňovitý můstek; 5x; Izolováno; Světle
šedá



Obj. č.: 2002-479
Stupňovitý můstek; 9x; Izolováno; Světle
šedá



Obj. č.: 2002-406/020-000
Trojúhelníkový můstek; Izolováno; Světle
šedá

1.2.8 Nástroj

1.2.8.1 Ovládací nástroj



Obj. č.: 210-658

Ovládací nástroj; Břit: 3,5 × 0,5 mm; S částečně izolovanou rukojetí; Úhlové provedení; Krátké; Vícebarevné



Obj. č.: 210-720

Ovládací nástroj; Břit: 3,5 × 0,5 mm; S částečně izolovanou rukojetí; Vícebarevné

1.2.9 Zkoušení a měření

1.2.9.1 Příslušenství pro zkoušení



Obj. č.: 2009-174

Zkušební adaptér; Pro zkušební hrot o průměru 4 mm; Ke zkoušení řadových svorek TOPJOB® S; Šedá



Obj. č.: 2009-182

Zkušební odbočka; Pro max. 2,5 mm²; K připojení individuálních zkušebních vedení 0,08–2,5 mm bez použití nástrojů; Šedá

1.2.10 Značení

1.2.10.1 Nosič označení



Obj. č.: 2002-121

Adaptér; Šedá



Obj. č.: 2002-161

Adaptér; Šedá



Obj. č.: 2009-198

Adaptér; Šedá

1.2.10.2 Označovač



Obj. č.: 2009-145

Mini-WSB Inline; Pro Smart Printer; 1700 ks na cívice; Flexibilní, 5–5,2 mm; Bez potisku; Možnost naklapnutí; Bílá



Obj. č.: 2009-145/000-005

Mini-WSB Inline; Pro Smart Printer; 1700 ks na cívice; Flexibilní, 5–5,2 mm; Bez potisku; Možnost naklapnutí; Červená



Obj. č.: 2009-145/000-024

Mini-WSB Inline; Pro Smart Printer; 1700 ks na cívice; Flexibilní, 5–5,2 mm; Bez potisku; Možnost naklapnutí; Fialová



Obj. č.: 2009-145/000-006

Mini-WSB Inline; Pro Smart Printer; 1700 ks na cívice; Flexibilní, 5–5,2 mm; Bez potisku; Možnost naklapnutí; Modrá



Obj. č.: 2009-145/000-012

Mini-WSB Inline; Pro Smart Printer; 1700 ks na cívice; Flexibilní, 5–5,2 mm; Bez potisku; Možnost naklapnutí; Oranžová



Obj. č.: 2009-145/000-007

Mini-WSB Inline; Pro Smart Printer; 1700 ks na cívice; Flexibilní, 5–5,2 mm; Bez potisku; Možnost naklapnutí; Šedá



Obj. č.: 2009-145/000-023

Mini-WSB Inline; Pro Smart Printer; 1700 ks na cívice; Flexibilní, 5–5,2 mm; Bez potisku; Možnost naklapnutí; Zelená



Obj. č.: 2009-145/000-002

Mini-WSB Inline; Pro Smart Printer; 1700 ks na cívice; Flexibilní, 5–5,2 mm; Bez potisku; Možnost naklapnutí; Žlutá



Obj. č.: 248-501

Popisovací karta Mini-WSB; Jako karta; Neflexibilní; Bez potisku; Možnost naklapnutí; Bílá



Obj. č.: 248-501/000-005

Popisovací karta Mini-WSB; Jako karta; Neflexibilní; Bez potisku; Možnost naklapnutí; Červená



Obj. č.: 248-501/000-024

Popisovací karta Mini-WSB; Jako karta; Neflexibilní; Bez potisku; Možnost naklapnutí; Fialová



Obj. č.: 248-501/000-006

Popisovací karta Mini-WSB; Jako karta; Neflexibilní; Bez potisku; Možnost naklapnutí; Modrá



Obj. č.: 248-501/000-012

Popisovací karta Mini-WSB; Jako karta; Neflexibilní; Bez potisku; Možnost naklapnutí; Oranžová



Obj. č.: 248-501/000-007

Popisovací karta Mini-WSB; Jako karta; Neflexibilní; Bez potisku; Možnost naklapnutí; Šedá



Obj. č.: 248-501/000-017

Popisovací karta Mini-WSB; Jako karta; Neflexibilní; Bez potisku; Možnost naklapnutí; Světle zelená



Obj. č.: 248-501/000-023

Popisovací karta Mini-WSB; Jako karta; Neflexibilní; Bez potisku; Možnost naklapnutí; Zelená



Obj. č.: 248-501/000-002

Popisovací karta Mini-WSB; Jako karta; Neflexibilní; Bez potisku; Možnost naklapnutí; Žlutá



Obj. č.: 793-5501

Popisovací karta WMB; Jako karta; Pro svorky o šířce 5–17,5 mm; Flexibilní, 5–5,2 mm; Bez potisku; Možnost naklapnutí; Bílá



Obj. č.: 793-5501/000-005

Popisovací karta WMB; Jako karta; Pro svorky o šířce 5–17,5 mm; Flexibilní, 5–5,2 mm; Bez potisku; Možnost naklapnutí; Červená



Obj. č.: 793-5501/000-024

Popisovací karta WMB; Jako karta; Pro svorky o šířce 5–17,5 mm; Flexibilní, 5–5,2 mm; Bez potisku; Možnost naklapnutí; Fialová

1.2.10.2 Označovač

**Obj. č.: 793-5501/000-014**

Popisovací karta WMB; Jako karta; Pro svorky o šířce 5–17,5 mm; Flexibilní, 5–5,2 mm; Bez potisku; Možnost naklapnutí; Hnědá

**Obj. č.: 793-5501/000-006**

Popisovací karta WMB; Jako karta; Pro svorky o šířce 5–17,5 mm; Flexibilní, 5–5,2 mm; Bez potisku; Možnost naklapnutí; Modrá

**Obj. č.: 793-5501/000-012**

Popisovací karta WMB; Jako karta; Pro svorky o šířce 5–17,5 mm; Flexibilní, 5–5,2 mm; Bez potisku; Možnost naklapnutí; Oranžová

**Obj. č.: 793-5501/000-007**

Popisovací karta WMB; Jako karta; Pro svorky o šířce 5–17,5 mm; Flexibilní, 5–5,2 mm; Bez potisku; Možnost naklapnutí; Šedá

**Obj. č.: 793-5501/000-017**

Popisovací karta WMB; Jako karta; Pro svorky o šířce 5–17,5 mm; Flexibilní, 5–5,2 mm; Bez potisku; Možnost naklapnutí; Světle zelená

**Obj. č.: 793-5501/000-023**

Popisovací karta WMB; Jako karta; Pro svorky o šířce 5–17,5 mm; Flexibilní, 5–5,2 mm; Bez potisku; Možnost naklapnutí; Zelená

**Obj. č.: 793-5501/000-002**

Popisovací karta WMB; Jako karta; Pro svorky o šířce 5–17,5 mm; Flexibilní, 5–5,2 mm; Bez potisku; Možnost naklapnutí; Žlutá

**Obj. č.: 2009-115**

WMB Inline; Pro Smart Printer; 1500 ks na cívice; Flexibilní, 5–5,2 mm; Bez potisku; Možnost naklapnutí; Bílá

**Obj. č.: 2009-115/000-005**

WMB Inline; Pro Smart Printer; 1500 ks na cívice; Flexibilní, 5–5,2 mm; Bez potisku; Možnost naklapnutí; Červená

**Obj. č.: 2009-115/000-024**

WMB Inline; Pro Smart Printer; 1500 ks na cívice; Flexibilní, 5–5,2 mm; Bez potisku; Možnost naklapnutí; Fialová

**Obj. č.: 2009-115/000-006**

WMB Inline; Pro Smart Printer; 1500 ks na cívice; Flexibilní, 5–5,2 mm; Bez potisku; Možnost naklapnutí; Modrá

**Obj. č.: 2009-115/000-012**

WMB Inline; Pro Smart Printer; 1500 ks na cívice; Flexibilní, 5–5,2 mm; Bez potisku; Možnost naklapnutí; Oranžová

**Obj. č.: 2009-115/000-007**

WMB Inline; Pro Smart Printer; 1500 ks na cívice; Flexibilní, 5–5,2 mm; Bez potisku; Možnost naklapnutí; Šedá

**Obj. č.: 2009-115/000-017**

WMB Inline; Pro Smart Printer; 1500 ks na cívice; Flexibilní, 5–5,2 mm; Bez potisku; Možnost naklapnutí; Světle zelená

**Obj. č.: 2009-115/000-023**

WMB Inline; Pro Smart Printer; 1500 ks na cívice; Flexibilní, 5–5,2 mm; Bez potisku; Možnost naklapnutí; Zelená

**Obj. č.: 2009-115/000-002**

WMB Inline; Pro Smart Printer; 1500 ks na cívice; Flexibilní, 5–5,2 mm; Bez potisku; Možnost naklapnutí; Žlutá

1.2.10.3 Popisovací pásek

**Obj. č.: 2009-110**

Popisovací páška; Pro Smart Printer; Na cívice; Neflexibilní; Bez potisku; Možnost naklapnutí; Bílá

1.2.10.4 Skupinový nosič označení

**Obj. č.: 2009-191**

Nosič skupinového označení; Šedá

**Obj. č.: 2009-192**

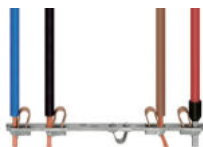
Nosič skupinového označení; Šedá

**Obj. č.: 2009-193**

Nosič skupinového označení; Šedá

Pokyny k instalaci

Připojení vodiče

**Všechny druhy vodičů na jednom místě**

Připojování plných vodičů a vodičů s dutinkou přímým zasunutím



Připojování plných vodičů a vodičů s dutinkou přímým zasunutím



Připojení jemně laněných vodičů pomocí ovládacího nástroje.



Odpojování všech vodičů pomocí ovládacího nástroje.

Můstkové propojení



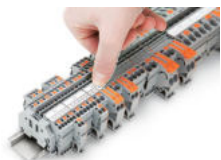
Vložte hřebenový můstek a zatlačte ho až po doraz.

Zkoušení



Zkoušení zkušebním hrotem Ø 2 mm (max. 42 V).

Značení



Naklapnutí popisovacího pásku do držáku značení.



Naklapnutí popisovacího pásku do držáku značení.