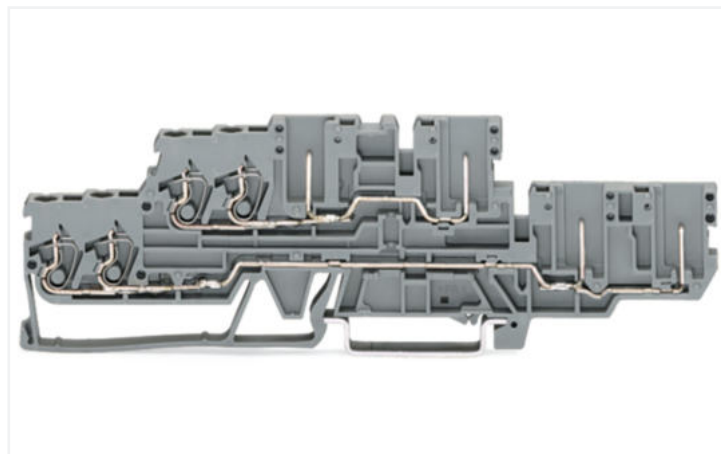
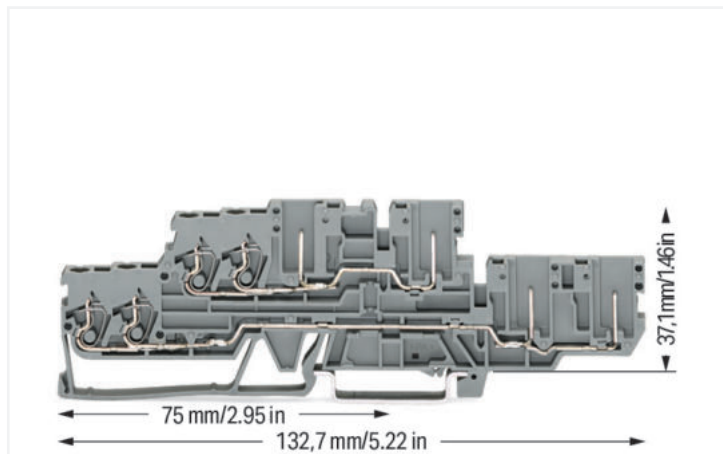


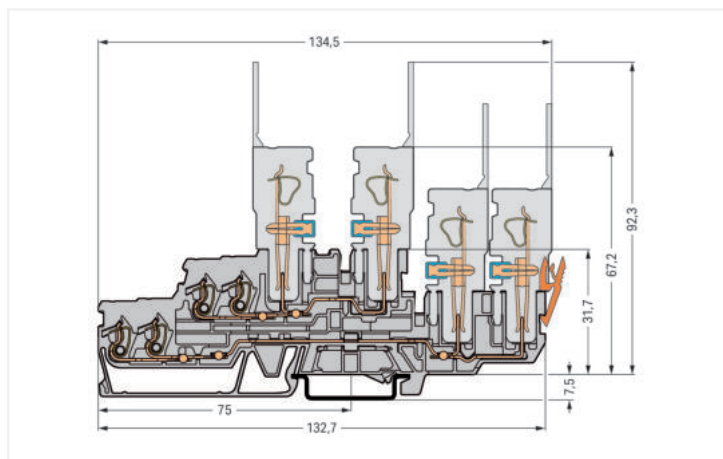
Datový list | Obj. č.: 870-131

Základní dvoupatrová svorka – 2 vodiče / 2 piny; Průchozí/průchozí svorka; 2,5 mm²; L/L; Na DIN lištu 35 × 15 a 35 × 7,5; CAGE CLAMP®; 2,50 mm²; Šedá

<https://www.wago.com/870-131>



Barva: ■ Šedá



Základní svorka

Double-deck terminal block, 870 Series, operating tool

This double-deck terminal block (item number 870-131) simplifies electrical installations. Pluggable rail-mount terminal blocks are hugely popular in switchgear and control systems, for example, in railroad technology. They combine the best of rail-mount terminal blocks and connectors for the perfect solution. Variable wiring systems make pre-assembly easy, which saves both time and money in production, installation, operation, and maintenance. The double-deck terminal block also functions as a through terminal block. Our pluggable rail-mount terminal block is rated for 500 V and is designed to handle a rated current of up to 16 A. Strip lengths must be between 6 mm and 7 mm when connecting conductors to this double-deck terminal block. This product features conductor terminals and utilizes CAGE CLAMP®. Our celebrated universal connection known as CAGE CLAMP® is industry-leading when it comes to connection technology and electrical interconnections. This double-deck terminal block is suitable for conductor cross sections ranging from 0.08 mm² to 2.5 mm². It features two levels and four clamping points for connecting two potentials. The gray housing is made of polyamide (PA66) for insulation. An operating tool is used to operate this pluggable rail-mount terminal block. These pluggable rail-mount terminal blocks are mounted using DIN-35 rails. Conductors made of copper can be connected via front-entry wiring.

Poznámky

Bezpečnostní informace

Max. průměr izolace: 4,4 mm

Bezpečnostní informace 2

Nelze použít 2vodičové konektory (zásuvky).

Elektrické údaje

Návrhové hodnoty podle IEC/EN

Jmenovité napětí (III/3)	500 V
Návrhové rázové napětí (III/3)	6 kV
Jmenovitý proud	16 A
Legenda (návrhové hodnoty)	(III / 3) Δ kategorie přepětí III / stupeň znečištění 3

Výkonová ztráta

Výkonová ztráta, na každém pólu (potenciál)	0.3405 W
Jmenovitý proud I_N pro stanovenou výkonovou ztrátu	16 A
Hodnota odporu pro stanovenou výkonovou ztrátu v závislosti na proudu	0.00133 Ω

Údaje o připojení

Připojovací body	4
Celkový počet potenciálů	2
Počet úrovní	2

Připojení 1

Připojovací technika	CAGE CLAMP®
Způsob ovládání	Ovládací nástroj
Materiály připojitelných vodičů	Měď
Plný vodič	0,08 ... 2,5 mm ² / 28 ... 12 AWG
Jemně laněný vodič	0,08 ... 4 mm ² / 28 ... 12 AWG
Jemně laněný vodič; s izolovanou dutinkou	0,08 ... 1,5 mm ² / 28 ... 14 AWG
Délka odizolování	6 ... 7 mm / 0.24 ... 0.28 palců
Směr zapojení	Čelní zapojení

Fyzické údaje

Šířka	5 mm / 0.197 palců
Výška	132,7 mm / 5.224 palců
Hloubka od horní hrany DIN lišty	37,1 mm / 1.461 palců

Mechanické údaje

Popis potenciálu	L/L
Konstrukční řešení	Vodorovné provedení
Způsob montáže	Lišta DIN 35
Úroveň pro značení	Boční značení

Údaje o materiálu

Upozornění (údaje o materiálu)	Zde najdete informace o specifikaci materiálu
Barva	Šedá
Materiálová skupina	I
Izolační materiál	Polyamid (PA 66)
Třída hořlavosti podle UL94	V0
Požární zatížení	0,287 MJ
Hmotnost	19 g

Požadavky na prostředí

Teplota pro zpracování	-35 ... +85 °C
Trvalá provozní teplota	-60 ... +105 °C

Obchodní údaje

Product Group	16 (Rail Mounted Terminal Blocks with CCC)
eCl@ss 10.0	27-14-11-20
eCl@ss 9.0	27-14-11-20
ETIM 9.0	EC000897
ETIM 8.0	EC000897
PU (SPU)	40 ks
Druh balení	Box
Země původu	DE
GTIN	4045454600211
Číslo celního tarifu	85366990990

Soulad produktů s ekologickými standardy

RoHS Compliance Status	Compliant, No Exemption
------------------------	-------------------------

Atesty/certifikáty

General approvals



Schválení	Standardní	Název certifikátu
CCA DEKRA Certification B.V.	EN 60947	NTR NL 7468
CCA DEKRA Certification B.V.	EN 60947	2189801.01
cURus UL International Germany GmbH	UL 1059	E45172

Declarations of conformity and manufacturer's declarations

Schválení	Standardní	Název certifikátu
EU-Declaration of Conformity WAGO GmbH & Co. KG	-	-
UK-Declaration of Conformity WAGO GmbH & Co. KG	-	-

Approvals for marine applications



Schválení	Standardní	Název certifikátu
ABS American Bureau of Shipping	-	20-HG1941090-PDA

Ke stažení

Environmental Product Compliance

Compliance Search

Environmental Product
Compliance 870-131

Documentation

Additional Information

Technical Section

pdf

2246.92 KB



Bid Text

870-131

19.02.2019

xml

3.48 KB



870-131

04.10.2017

doc

25.00 KB



CAD/CAE-Data

CAD data

2D/3D Models 870-131



CAE data

EPLAN Data Portal
870-131WSCAD Universe
870-131

ZUKEN Portal 870-131



1 Kompatibilní produkty

1.1 Systémový protikus

1.1.1 Konektor (zásuvka) / zdířka

**Obj. č.: 769-110/145-000**

1vodičová pružinová svorkovnice; CAGE CLAMP®; 4 mm²; Rozteč 5 mm; 10pól.; Kódovací výstupek; Středová blokovací západka; Podložka pro odlehčení tahu; 4,00 mm²; Šedá

**Obj. č.: 769-111/145-000**

1vodičová pružinová svorkovnice; CAGE CLAMP®; 4 mm²; Rozteč 5 mm; 11pól.; Kódovací výstupek; Středová blokovací západka; Podložka pro odlehčení tahu; 4,00 mm²; Šedá

**Obj. č.: 769-112/145-000**

1vodičová pružinová svorkovnice; CAGE CLAMP®; 4 mm²; Rozteč 5 mm; 12pól.; Kódovací výstupek; Středová blokovací západka; Podložka pro odlehčení tahu; 4,00 mm²; Šedá

**Obj. č.: 769-113/145-000**

1vodičová pružinová svorkovnice; CAGE CLAMP®; 4 mm²; Rozteč 5 mm; 13pól.; Kódovací výstupek; Středová blokovací západka; Podložka pro odlehčení tahu; 4,00 mm²; Šedá

**Obj. č.: 769-114/145-000**

1vodičová pružinová svorkovnice; CAGE CLAMP®; 4 mm²; Rozteč 5 mm; 14pól.; Kódovací výstupek; Středová blokovací západka; Podložka pro odlehčení tahu; 4,00 mm²; Šedá

**Obj. č.: 769-115/145-000**

1vodičová pružinová svorkovnice; CAGE CLAMP®; 4 mm²; Rozteč 5 mm; 15pól.; Kódovací výstupek; Středová blokovací západka; Podložka pro odlehčení tahu; 4,00 mm²; Šedá

**Obj. č.: 769-101**

1vodičová pružinová svorkovnice; CAGE CLAMP®; 4 mm²; Rozteč 5 mm; 1pól.; Kódovací výstupek; 4,00 mm²; Šedá

**Obj. č.: 769-101/141-000**

1vodičová pružinová svorkovnice; CAGE CLAMP®; 4 mm²; Rozteč 5 mm; 1pól.; Kódovací výstupek; Středová blokovací západka; Podložka pro odlehčení tahu; 4,00 mm²; Šedá

**Obj. č.: 769-102/142-000**

1vodičová pružinová svorkovnice; CAGE CLAMP®; 4 mm²; Rozteč 5 mm; 2pól.; Kódovací výstupek; Středová blokovací západka; Podložka pro odlehčení tahu; 4,00 mm²; Šedá

**Obj. č.: 769-103/142-000**

1vodičová pružinová svorkovnice; CAGE CLAMP®; 4 mm²; Rozteč 5 mm; 3pól.; Kódovací výstupek; Středová blokovací západka; Podložka pro odlehčení tahu; 4,00 mm²; Šedá

**Obj. č.: 769-104/143-000**

1vodičová pružinová svorkovnice; CAGE CLAMP®; 4 mm²; Rozteč 5 mm; 4pól.; Kódovací výstupek; Středová blokovací západka; Podložka pro odlehčení tahu; 4,00 mm²; Šedá

**Obj. č.: 769-105/143-000**

1vodičová pružinová svorkovnice; CAGE CLAMP®; 4 mm²; Rozteč 5 mm; 5pól.; Kódovací výstupek; Středová blokovací západka; Podložka pro odlehčení tahu; 4,00 mm²; Šedá

1.1.1 Konektor (zásuvka) / zdiřka



Obj. č.: 769-106/144-000

1 vodičová pružinová svorkovnice; CAGE CLAMP®; 4 mm²; Rozteč 5 mm; 6pól.; Kódovací výstupek; Středová blokovací západka; Podložka pro odlehčení tahu; 4,00 mm²; Šedá

Obj. č.: 769-107/144-000

1 vodičová pružinová svorkovnice; CAGE CLAMP®; 4 mm²; Rozteč 5 mm; 7pól.; Kódovací výstupek; Středová blokovací západka; Podložka pro odlehčení tahu; 4,00 mm²; Šedá

Obj. č.: 769-108/144-000

1 vodičová pružinová svorkovnice; CAGE CLAMP®; 4 mm²; Rozteč 5 mm; 8pól.; Kódovací výstupek; Středová blokovací západka; Podložka pro odlehčení tahu; 4,00 mm²; Šedá

Obj. č.: 769-109/144-000

1 vodičová pružinová svorkovnice; CAGE CLAMP®; 4 mm²; Rozteč 5 mm; 9pól.; Kódovací výstupek; Středová blokovací západka; Podložka pro odlehčení tahu; 4,00 mm²; Šedá

1.2 Potřebné příslušenství

1.2.1 Koncová bočnice

1.2.1.1 Koncová bočnice



Obj. č.: 870-149

Koncová bočnice a separátor; Tloušťka 1 mm; Oranžová

Obj. č.: 870-148

Koncová bočnice a separátor; Tloušťka 1 mm; Šedá

1.3 Volitelné příslušenství

1.3.1 DIN lišta

1.3.1.1 Montážní příslušenství



Obj. č.: 210-196

Hliníková nosná lišta; 35 × 8,2 mm; Tloušťka 1,6 mm; Délka 2 m; Neděrovaná; Podobné EN 60715; Stříbrná



Obj. č.: 210-198

Měděná nosná lišta; 35 × 15 mm; Tloušťka 2,3 mm; Délka 2 m; Neděrovaná; Dle normy EN 60715; Měděná



Obj. č.: 210-508

Ocelová nosná lišta; 35 × 15 mm; Tloušťka 1,5 mm; Délka 2 m; Děrovaná; Pásově zinkováno; Podobné EN 60715; Stříbrná



Obj. č.: 210-197

Ocelová nosná lišta; 35 × 15 mm; Tloušťka 1,5 mm; Délka 2 m; Děrovaná; Podobné EN 60715; Stříbrná



Obj. č.: 210-506

Ocelová nosná lišta; 35 × 15 mm; Tloušťka 1,5 mm; Délka 2 m; Neděrovaná; Pásově zinkováno; Podobné EN 60715; Stříbrná



Obj. č.: 210-114

Ocelová nosná lišta; 35 × 15 mm; Tloušťka 1,5 mm; Délka 2 m; Neděrovaná; Podobné EN 60715; Stříbrná



Obj. č.: 210-118

Ocelová nosná lišta; 35 × 15 mm; Tloušťka 2,3 mm; Délka 2 m; Neděrovaná; Dle normy EN 60715; Stříbrná



Obj. č.: 210-115

Ocelová nosná lišta; 35 × 7,5 mm; Tloušťka 1 mm; Délka 2 m; Děrovaná; Dle normy EN 60715; Šířka otvorů 18 mm; vzdálenost mezi otvory 25 mm; Stříbrná



Obj. č.: 210-112

Ocelová nosná lišta; 35 × 7,5 mm; Tloušťka 1 mm; Délka 2 m; Děrovaná; Dle normy EN 60715; Šířka otvorů 25 mm; vzdálenost mezi otvory 36 mm; Stříbrná



Obj. č.: 210-504

Ocelová nosná lišta; 35 × 7,5 mm; Tloušťka 1 mm; Délka 2 m; Děrovaná; Pásově zinkováno; Dle normy EN 60715; Stříbrná



Obj. č.: 210-113

Ocelová nosná lišta; 35 × 7,5 mm; Tloušťka 1 mm; Délka 2 m; Neděrovaná; Dle normy EN 60715; Stříbrná



Obj. č.: 210-505

Ocelová nosná lišta; 35 × 7,5 mm; Tloušťka 1 mm; Délka 2 m; Neděrovaná; Pásově zinkováno; Dle normy EN 60715; Stříbrná

1.3.2 Dutinka

1.3.2.1 Dutinka



Obj. č.: 216-322

Dutinka; Dutinka pro 0,34 mm² / 22 AWG; S plastovým límcem; Galvanicky pocínováno; Světlá tyrkysová



Obj. č.: 216-221

Dutinka; Dutinka pro 0,5 mm² / 20 AWG; S plastovým límcem; Galvanicky pocínováno; Bílá



Obj. č.: 216-222

Dutinka; Dutinka pro 0,75 mm² / 18 AWG; S plastovým límcem; Galvanicky pocínováno; Šedá



Obj. č.: 216-131

Dutinka; Objímka na 0,25 mm² / AWG 24; Bez plastového límce; Galvanicky pocínováno; Stříbrná



Obj. č.: 216-321

Dutinka; Objímka na 0,25 mm² / AWG 24; S plastovým límcem; Galvanicky pocínováno; Žlutá



Obj. č.: 216-132

Dutinka; Objímka na 0,34 mm² / AWG 24; Bez plastového límce; Galvanicky pocínováno



Obj. č.: 216-121

Dutinka; Objímka na 0,5 mm² / AWG 22; Bez plastového límce; Galvanicky pocínováno; Stříbrná



Obj. č.: 216-122

Dutinka; Objímka na 0,75 mm² / AWG 20; Bez plastového límce; Galvanicky pocínováno; Stříbrná

1.3.2.1 Dutinka



Obj. č.: 216-123

Dutinka; Objímka na 1 mm² / AWG 18; Bez plastového límcem; Galvanicky pocínováno; Stříbrná



Obj. č.: 216-223

Dutinka; Objímka na 1 mm² / AWG 18; S plastovým límcem; Galvanicky pocínováno; Červená



Obj. č.: 216-124

Dutinka; Objímka na 1,5 mm² / AWG 16; Bez plastového límcem; Galvanicky pocínováno



Obj. č.: 216-224

Dutinka; Objímka na 1,5 mm² / AWG 16; S plastovým límcem; Galvanicky pocínováno; Černá

1.3.3 Instalace

1.3.3.1 Montážní příslušenství



Obj. č.: 249-116

Bezšroubová koncová svěrka; Šířka 6 mm; Na DIN lištu 35 × 15 a 35 × 7,5; Šedá



Obj. č.: 209-106

Držák; K izolované montáži nosných lišt DIN 35; Šedá

1.3.4 Izolační zarážka

1.3.4.1 Izolační zarážka



Obj. č.: 280-470

Izolační zarážka; 0,08–0,2 mm² „e“ (0,14 mm² „f“); 5 ks/pás; Bílá



Obj. č.: 280-471

Izolační zarážka; 0,25–0,5 mm²; 5 ks/pás; Světle šedá



Obj. č.: 280-472

Izolační zarážka; 0,75–1 mm²; 5 ks/pás; Černá

1.3.5 Kódování

1.3.5.1 Kódování



Obj. č.: 769-435

Kódovací kolík; Ke kódování pružinových svorkovnic; Pro základní svorky / konektory s pájecími píny; Oranžová

1.3.6 Kryt

1.3.6.1 Kryt



Obj. č.: 769-439

Kryt kolíků; S držákem značení pro Mini-WSB; Oranžová



Obj. č.: 769-438

Kryt kolíků; S držákem značení pro Mini-WSB; Šedá

1.3.7 Můstek

1.3.7.1 Můstek



[Obj. č.: 870-405/011-000](#)



[Obj. č.: 870-407/011-000](#)



[Obj. č.: 870-409/011-000](#)



[Obj. č.: 870-410](#)
Můstek; 10x; Izolováno; Světle šedá



[Obj. č.: 870-402](#)
Můstek; 2x; Izolováno; Světle šedá



[Obj. č.: 870-403](#)
Můstek; 3x; Izolováno; Světle šedá



[Obj. č.: 870-404](#)
Můstek; 4x; Izolováno; Světle šedá



[Obj. č.: 870-405](#)
Můstek; 5x; Izolováno; Světle šedá



[Obj. č.: 870-406](#)
Můstek; 6x; Izolováno; Světle šedá



[Obj. č.: 870-407](#)
Můstek; 7x; Izolováno; Světle šedá



[Obj. č.: 870-408](#)
Můstek; 8x; Izolováno; Světle šedá



[Obj. č.: 870-409](#)
Můstek; 9x; Izolováno; Světle šedá



[Obj. č.: 870-440](#)
Můstek; Z 1 na 10; Izolováno; Světle šedá



[Obj. č.: 870-433](#)
Můstek; z 1 na 3; Izolováno; Světle šedá



[Obj. č.: 870-434](#)
Můstek; Z 1 na 4; Izolováno; Světle šedá



[Obj. č.: 870-435](#)
Můstek; Z 1 na 5; Izolováno; Světle šedá



[Obj. č.: 870-406/020-000](#)
Trojúhelníkový můstek; Izolováno; Světle šedá

1.3.8 Nástroj

1.3.8.1 Ovládací nástroj



[Obj. č.: 210-720](#)
Ovládací nástroj; Břit: 3,5 × 0,5 mm; S čas-
tečně izolovanou rukojetí; Vícebarevné

1.3.9 Výstražný kryt

1.3.9.1 Kryt



[Obj. č.: 280-405](#)
Výstražný kryt; Pro 5 svorek; S černým
symbolem blesku; Žlutá

1.3.10 Zkoušení a měření

1.3.10.1 Příslušenství pro zkoušení



[Obj. č.: 870-427](#)
Slepý modul; Možnost řadového připojení;
K přeskočení svorek; Šedá



[Obj. č.: 870-426](#)
Zásuvný odbočovací modul; Možnost řa-
dového připojení; Vhodný k řadovým
svorkám řady 870 s drážkou pro můstek v
napájecích lištách; Šedá



[Obj. č.: 870-425](#)
Zásuvný odbočovací modul; S ochranou
proti otočení; Možnost řadového připo-
jení; Vhodný k řadovým svorkám řady 870
s drážkou pro můstek v napájecích lištách;
Šedá

1.3.11 Značení

1.3.11.1 Nosič označení



Obj. č.: 2009-198

Adaptér; Šedá

1.3.11.2 Označovač



Obj. č.: 2009-145

Mini-WSB Inline; Pro Smart Printer; 1700 ks na cívice; Flexibilní, 5–5,2 mm; Bez potisku; Možnost naklapnutí; Bílá



Obj. č.: 248-501

Popisovací karta Mini-WSB; Jako karta; Neflexibilní; Bez potisku; Možnost naklapnutí; Bílá



Obj. č.: 793-501

Popisovací karta WMB; Jako karta; Neflexibilní; Bez potisku; Možnost naklapnutí; Bílá



Obj. č.: 793-5501

Popisovací karta WMB; Jako karta; Pro svorky o šířce 5–17,5 mm; Flexibilní, 5–5,2 mm; Bez potisku; Možnost naklapnutí; Bílá



Obj. č.: 2009-115

WMB Inline; Pro Smart Printer; 1500 ks na cívice; Flexibilní, 5–5,2 mm; Bez potisku; Možnost naklapnutí; Bílá

1.3.11.3 Skupinový nosič označení



Obj. č.: 870-182

Adaptér; Šedá



Obj. č.: 870-183

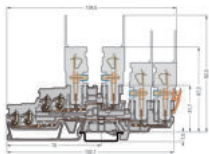
Adaptér; Šedá



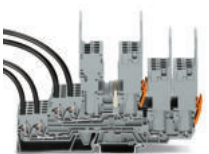
Obj. č.: 870-184

Adaptér; Šedá

Pokyny k instalaci



Základní svorka



1 vodičový konektor (zásuvka), přímý
Dvoupatrové základní svorky lze propojit hřebenovými můstky řady 870.

Upozornění: Konektory (zásuvky) na horním patře je nutné osadit v opačném směru.

Nelze použít 2 vodičové konektory (zásuvky) a 1 vodičové úhlové konektory (zásuvky).