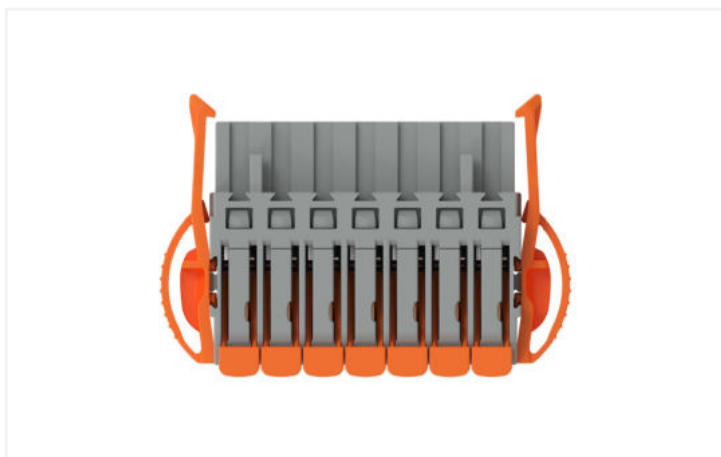
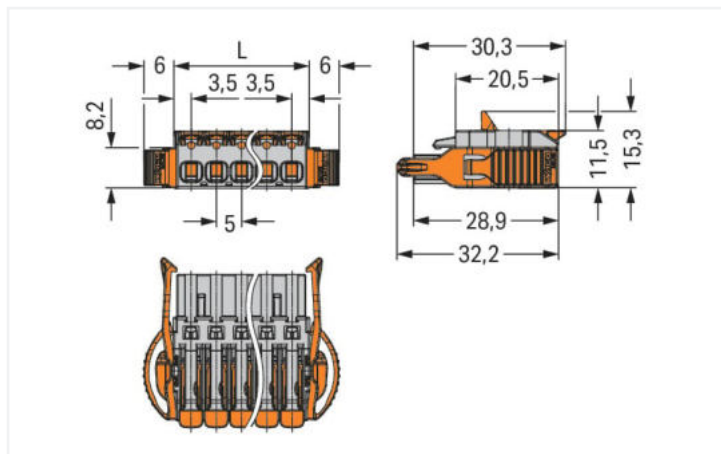




Barva: ■ Šedá





$L = (\text{počet pólů} \times \text{rozteč}) + 2 \text{ mm}$

2- a 3pólové konektory (zásuvky) – jen jedna západka

Federleiste/Buchse Serie 2231 mit Push-in CAGE CLAMP®

Die Federleiste/Buchse hat die Artikelnummer 2231-1107/038-000 und ermöglicht eine saubere Elektroinstallation. Unsere Leiterplatten-Steckverbinder gewähren Ihnen die größtmögliche Flexibilität bei verschiedenen Montagearten. Bemessungsstrom und -spannung sind wichtige Kriterien bei der Auswahl eines Leiterplatten-Steckverbinders: Sie geben Auskunft über die möglichen Einsatzbereiche und Anwendungen. Bei diesem Produkt beträgt die Bemessungsspannung 320 V und der Bemessungsstrom 16 A. Diese Federleiste/Buchse benötigt für den Leiteranschluss eine Abisolierlänge zwischen 11 und 12 mm. Bei diesem Produkt findet die Push-in CAGE CLAMP®-Technologie Verwendung. Die Push-in CAGE CLAMP® Anschlusstechnik ist der Universalanschluss für alle Leiterarten mit dem Zusatznutzen des direkten Steckens. Starre Leiter sowie feindrähtige Leiter mit Aderendhülle können ohne Werkzeug direkt in die Klemmstelle gesteckt werden. In Breite x Höhe x Tiefe betragen die Abmessungen 44 x 11,5 x 33,6 mm. In Abhängigkeit von der Leiterart ist die Federleiste/Buchse für Leiterquerschnitte von 0,2 mm² bis 2,5 mm² gemacht. Es handelt sich dabei um eine Klemmenleiste mit 1 Ebene. Über die 7 Klemmstellen können 7 Potenziale / 7 Pol verbunden werden. Die Kontakte sind aus Kupferlegierung, das graue Gehäuse aus Polyamid (PA66) sorgt für die Isolierung und die Klemmfeder wurde aus Chrom-Nickel-Federstahl (CrNi) gefertigt. Die Kontaktoberfläche besteht aus Zinn. Durch einen Hebel wird diese Federleiste/Buchse betätigt. Das MCS – "Multi Connection System" von WAGO umfasst insgesamt 7 Familien in den Rastermaßen 2,5 mm bis 10,16 mm und bietet mit dem Leiterquerschnittsbereich von 0,08 bis 25 mm² ein großes Portfolio an Einsatzmöglichkeiten.

Poznámky

Bezpečnostní informace

MCS – MULTI CONNECTION SYSTEM obsahuje konektory bez spínacího výkonu podle normy DIN EN 61984. Při používání v souladu s určením se tyto konektory nesmějí připojovat/odpojovat pod napětím nebo zátěží. Obvod by měl být řešený tak, aby pájecí kontakty konektoru, kterých se lze dotknout, nebyly v rozpojeném stavu pod napětím.

Varianty:

Jiný počet pólů
Další verze (nebo varianty) si můžete vyžádat od oddělení prodeje společnosti WAGO nebo konfigurovat na adrese <https://configurator.wago.com/>.

Elektrické údaje

Návrhové hodnoty dle	IEC/EN 60664-1		
Overvoltage category	III	III	II
Pollution degree	3	2	2
Návrhové napětí	320 V	320 V	630 V
Návrhové rázové napětí	4 kV	4 kV	4 kV
Jmenovitý proud	16 A	16 A	16 A

Údaje o připojení

Připojovací body	7	Připojení 1	
Celkový počet potenciálů	7	Připojovací technika	Push-in CAGE CLAMP®
Počet typů připojení	1	Způsob ovládní	Páčka
Počet úrovní	1	Plný vodič	0,2 ... 2,5 mm ² / 24 ... 12 AWG
		Jemně laněný vodič	0,2 ... 2,5 mm ² / 24 ... 12 AWG
		Jemně laněný vodič; s izolovanou dutinkou	0,25 ... 1,5 mm ²
		Jemně laněný vodič; s neizolovanou dutinkou	0,25 ... 2,5 mm ²
		Délka odizolování	11 ... 12 mm / 0.43 ... 0.47 palců
		Počet pólů	7
		Směr připojení vodiče ke směru spojení	0°

Fyzické údaje

Rozteč	5 mm / 0.197 palců
Šířka	44 mm / 1.732 palců
Výška	11,5 mm / 0.453 palců
Hloubka	33,6 mm / 1.323 palců

Mechanické údaje

Variabilní kódování	Ano
Ochrana proti otočení	Ano

Zásuvné připojení

Typ kontaktu (konektor)	Konektor (zásuvka) / zdířka
Konektor (typ připojení)	Pro vodič
Ochrana proti chybnému zapojení	Ne
Aretace zásuvného připojení	Blokovací západka

Údaje o materiálu

Upozornění (údaje o materiálu)	Zde najdete informace o specifikaci materiálu
Barva	Šedá
Materiálová skupina	I
Izolační materiál	Polyamid (PA 66)
Třída hořlavosti podle UL94	V0
Materiál svěřacích pružin	Chromniklová pružinová ocel (CrNi)
Materiál kontaktů	Slitina mědi
Povrch kontaktů	Cín
Požární zatížení	0,336 MJ
Hmotnost izolačního materiálu	3,81 g
Hmotnost	12,5 g

Požadavky na prostředí

Mezní rozsah teplot	-60 ... +100 °C
Teplota pro zpracování	-35 ... +60 °C

Obchodní údaje

ETIM 9.0	EC002638
ETIM 8.0	EC002638
PU (SPU)	50 ks
Druh balení	Box
Země původu	PL
GTIN	4066966496406
Číslo celního tarifu	85366990990

Soulad produktů s ekologickými standardy

RoHS Compliance Status	Compliant, No Exemption
------------------------	-------------------------

Ke stažení

Environmental Product Compliance

Compliance Search

Environmental Product
Compliance
2231-1107/038-000



Documentation

Additional Information

Technical Section	03.04.2019	pdf 2027.26 KB	
-------------------	------------	-------------------	---

CAD/CAE-Data

CAD data

2D/3D Models
2231-1107/038-000



1 Kompatibilní produkty

1.1 Systémový protikus

1.1.1 Konektor (vidlice) / zástrčka



Obj. č.: 231-606

1 vodičový konektor s pájecími piny; CAGE CLAMP®; 2,5 mm²; Rozteč 5 mm; 6pól.; 2,50 mm²; Šedá



Obj. č.: 231-136/001-000

Konektor s pájecími piny THT; Pájecí kontakt 1,0 × 1,0 mm; Rovné provedení; Rozteč 5 mm; 6pól.; Šedá



Obj. č.: 231-436/001-000

Konektor s pájecími piny THT; Pájecí kontakt 1,0 × 1,0 mm; Úhlové provedení; Rozteč 5 mm; 6pól.; Šedá

1.2 Volitelné příslušenství

1.2.1 Dutinka

1.2.1.1 Dutinka



Obj. č.: 216-262

Dutinka; Dutinka pro 0,75 mm² / 18 AWG; S plastovým límcem; Galvanicky pocínováno; Elektrolytická měď; Plynotěsně osazena; Dle DIN 46228, část 4/09.90; Šedá



Obj. č.: 216-263

Dutinka; Objímka na 1 mm² / AWG 18; S plastovým límcem; Galvanicky pocínováno; Elektrolytická měď; Plynotěsně osazena; Dle DIN 46228, část 4/09.90; Červená



Obj. č.: 216-264

Dutinka; Objímka na 1,5 mm² / AWG 16; S plastovým límcem; Galvanicky pocínováno; Elektrolytická měď; Plynotěsně osazena; Dle DIN 46228, část 4/09.90; Černá



Obj. č.: 216-284

Dutinka; Objímka na 1,5 mm² / AWG 16; S plastovým límcem; Galvanicky pocínováno; Elektrolytická měď; Plynotěsně osazena; Dle DIN 46228, část 4/09.90; Černá

1.2.2 Izolační zarážka

1.2.2.1 Izolační zarážka



Obj. č.: 231-671

Izolační zarážka; 0,25–0,5 mm²; Světle šedá



Obj. č.: 231-672

Izolační zarážka; 0,75–1 mm²; Tmavě šedá

1.2.3 Nástroj

1.2.3.1 Ovládací nástroj



Obj. č.: 210-657

Ovládací nástroj; Břit: 3,5 × 0,5 mm; S částečně izolovanou rukojetí; Krátké; Vícebarevné



Obj. č.: 210-720

Ovládací nástroj; Břit: 3,5 × 0,5 mm; S částečně izolovanou rukojetí; Vícebarevné

1.2.4 Zkoušení a měření

1.2.4.1 Příslušenství pro zkoušení



Obj. č.: 210-136

Zkušební hrot; Ø 2 mm; S 500mm vedením; Červená



Obj. č.: 231-661

Zkušební konektor; Pro rozteč 5 mm a 5,08 mm; 2,50 mm²; Světle šedá

1.2.5 Značení

1.2.5.1 Popisovací pásek



Obj. č.: 210-332/500-202

Popisovací pásky; Jako list A4; S potiskem; 1–16 (160×); Výška pásků 3 mm; Délka pásků 182 mm; Potisk vodorovný; Samolepicí; Bílá



Obj. č.: 210-332/500-205

Popisovací pásky; Jako list A4; S potiskem; 1–32 (80×); Výška pásků 3 mm; Délka pásků 182 mm; Potisk vodorovný; Samolepicí; Bílá



Obj. č.: 210-332/500-204

Popisovací pásky; Jako list A4; S potiskem; 17–32 (160×); Výška pásků 3 mm; Délka pásků 182 mm; Potisk vodorovný; Samolepicí; Bílá



Obj. č.: 210-332/500-206

Popisovací pásky; Jako list A4; S potiskem; 33–48 (160×); Výška pásků 3 mm; Délka pásků 182 mm; Potisk vodorovný; Samolepicí; Bílá