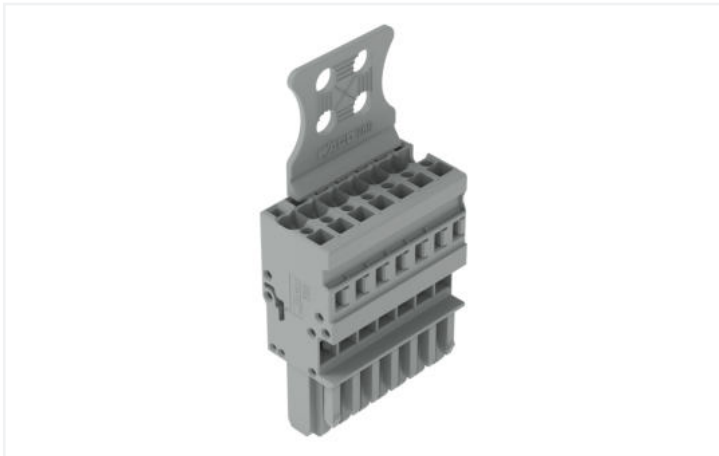


Datový list | Obj. č.: 769-107/144-000

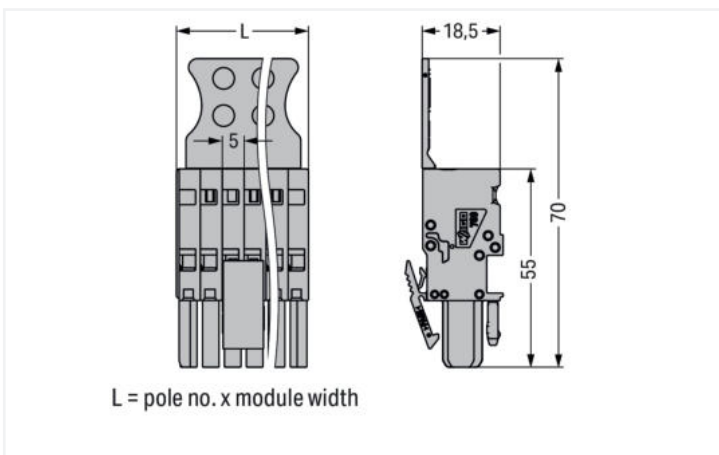
1 vodičová pružinová svorkovnice; CAGE CLAMP®; 4 mm<sup>2</sup>; Rozteč 5 mm; 7pól.; Kódovací výstupek; Středová blokovácí západka; Podložka pro odlehčení tahu; 4,00 mm<sup>2</sup>; Šedá



<https://www.wago.com/769-107/144-000>



Barva: ■ Šedá



Female connector, 769 Series, gray

This female connector (item number 769-107/144-000) simplifies electrical installations. Pluggable rail-mount terminal blocks are mainly used in switchgear units and control systems (e.g., in railroad technology). They are essentially a combination of rail-mount terminal blocks and pluggable connectors. You can also pre-assemble installations thanks to the variable wiring system. This saves both time and money during manufacture, installation, operation, and maintenance. Rated current and voltage are key factors to consider when choosing a pluggable rail-mount terminal block, as they indicate possible applications and uses. This product has a rated voltage of 500 V and a rated current of 32 A. Strip lengths must be between 8 mm and 9 mm when connecting conductors to this female connector. This product incorporates conductor terminals and utilizes CAGE CLAMP®. Our CAGE CLAMP® connection provides a dependable and maintenance-free way to connect all types of conductors. You do not need to prepare the conductor in any way, such as crimping ferrules. The item's dimensions are 35 x 70 x 18.5 mm (width x height x depth). Depending on the conductor type, this female connector is suitable for conductor cross sections ranging from 0.08 mm<sup>2</sup> to 4 mm<sup>2</sup>. Seven potentials can connect seven poles using the seven clamping points. The gray housing is made of polyamide (PA66) for insulation. This female connector/socket is operated with an operating tool. Conductors made of copper can be connected thanks to front-entry wiring. The strain relief plate is a safety precaution for connected conductors that also makes wires much easier to handle.

### Poznámky

Bezpečnostní informace

Podle normy EN 61984 se konektory nesmějí zapojovat a rozpojovat pod napětím a zátěží.

### Elektrické údaje

#### Návrhové hodnoty podle IEC/EN

Návrhové hodnoty podle	IEC/EN 61984
Jmenovité napětí (III/3)	500 V
Návrhové rázové napětí (III/3)	6 kV
Jmenovitý proud	32 A
Legenda (návrhové hodnoty)	(III / 3) Δ kategorie přepětí III / stupeň znečištění 3

### Údaje o připojení

Připojovací body	7
Celkový počet potenciálů	7

#### Připojení 1

Připojovací technika	CAGE CLAMP®
Způsob ovládní	Ovládací nástroj
Materiály připojitelných vodičů	Měď
Jmenovitý průřez	4 mm <sup>2</sup> / 12 AWG
Plný vodič	0,08 ... 4 mm <sup>2</sup> / 28 ... 12 AWG
Jemně laněný vodič	0,08 ... 4 mm <sup>2</sup> / 28 ... 12 AWG
Délka odizolování	8 ... 9 mm / 0.31 ... 0.35 palců
Počet pólů	7
Směr zapojení	Čelní zapojení

### Fyzické údaje

Šířka	35 mm / 1.378 palců
Výška	70 mm / 2.756 palců
Výška od povrchu	55 mm / 2.164 palců
Hloubka	18,5 mm / 0.728 palců
Šířka modulu	5 mm / 0.197 palců

### Mechanické údaje

Variabilní kódování	Ano
Přímý kontakt PE s DIN lištou / vyvrtaným otvorem / pouzdem	Ne
Úroveň pro značení	Boční značení
Ochrana proti otočení	Ano

### Zásuvné připojení

Typ kontaktu (konektor)	Konektor (zásuvka) / zdířka
Konektor (typ připojení)	Pro vodič
Ochrana proti chybnému zapojení	Ne
Blokovací západka	Ano
Odlehčení tahu	Podložka pro odlehčení tahu

### Údaje o materiálu

Upozornění (údaje o materiálu)	<a href="#">Zde najdete informace o specifikaci materiálu</a>
Barva	Šedá
Materiálová skupina	I
Izolační materiál	Polyamid (PA 66)
Třída hořlavosti podle UL94	V0
Požární zatížení	0,569 MJ
Bez halogenů	Ano
Hmotnost	23,5 g

### Požadavky na prostředí

Teplota pro zpracování	-35 ... +85 °C
Trvalá provozní teplota	-60 ... +105 °C

### Obchodní údaje

ETIM 9.0	EC001284
ETIM 8.0	EC001284
PU (SPU)	10 ks
Druh balení	Box
Země původu	DE
GTIN	4066966467642
Číslo celního tarifu	85366990990

### Soulad produktů s ekologickými standardy

RoHS Compliance Status	Compliant, No Exemption
------------------------	-------------------------

## Atesty/certifikáty

## General approvals



Schválení	Standardní	Název certifikátu
CSA CSA Group	C22.2	1101144

## Ke stažení

## Environmental Product Compliance

## Compliance Search

Environmental Product  
Compliance  
769-107/144-000



## Documentation

## Additional Information

Technical Section

pdf  
2246.92 KB



## CAD/CAE-Data

## CAD data

2D/3D Models  
769-107/144-000



## 1 Kompatibilní produkty

## 1.1 Systémový protikus

## 1.1.1 Dvoupatrová svorka

**Obj. č.: 870-1138**

Řadová dvoupatrová svorka – 4 vodiče / 2 piny; Vidlicová průchozí svorka – 4 vodiče / 2 piny; 2,5 mm<sup>2</sup>; L/L; Interní propojení; Přívod vodiče s fialovým potiskem; Na DIN lištu 35 × 15 a 35 × 7,5; CAGE CLAMP®; 2,50 mm<sup>2</sup>; Šedá

**Obj. č.: 870-138**

Řadová dvoupatrová svorka - 4 vodiče / 4 piny; Vidlicová průchozí svorka – 4 vodiče / 4 piny; 2,5 mm<sup>2</sup>; L; Interní propojení; Přívod vodiče s fialovým potiskem; Na DIN lištu 35 × 15 a 35 × 7,5; CAGE CLAMP®; 2,50 mm<sup>2</sup>; Šedá

**Obj. č.: 870-101**

Základní dvoupatrová svorka – 1 vodič / 1 pin; Průchozí/průchozí svorka; 2,5 mm<sup>2</sup>; L/L; Na DIN lištu 35 × 15 a 35 × 7,5; CAGE CLAMP®; 2,50 mm<sup>2</sup>; Šedá

**Obj. č.: 870-103**

Základní dvoupatrová svorka – 1 vodič / 1 pin; Průchozí/průchozí svorka; 2,5 mm<sup>2</sup>; L/L; Na DIN lištu 35 × 15 a 35 × 7,5; CAGE CLAMP®; 2,50 mm<sup>2</sup>; Šedá

**Obj. č.: 870-102**

Základní dvoupatrová svorka – 1 vodič / 1 pin; Průchozí/průchozí svorka; 2,5 mm<sup>2</sup>; N/L; Na DIN lištu 35 × 15 a 35 × 7,5; CAGE CLAMP®; 2,50 mm<sup>2</sup>; Šedá

**Obj. č.: 870-127**

Základní dvoupatrová svorka – 1 vodič / 1 pin; Svorka pro ochranný vodič / průchozí svorka; 2,5 mm<sup>2</sup>; PE/L; Na DIN lištu 35 × 15 a 35 × 7,5; CAGE CLAMP®; 2,50 mm<sup>2</sup>; Šedá

**Obj. č.: 870-117**

Základní dvoupatrová svorka – 1 vodič / 1 pin; Svorka pro ochranný vodič / průchozí svorka; 2,5 mm<sup>2</sup>; PE/N; Na DIN lištu 35 × 15 a 35 × 7,5; CAGE CLAMP®; 2,50 mm<sup>2</sup>; Šedá

**Obj. č.: 870-151**

Základní dvoupatrová svorka – 2 piny / 2 piny; Průchozí/průchozí svorka; L/L; Na DIN lištu 35 × 15 a 35 × 7,5; CAGE CLAMP®; Šedá

## 1.1.1 Dvoupatrová svorka

**Obj. č.: 870-1131**

Základní dvoupatrová svorka – 2 vodiče / 1 pin; Vidlicová průchozí svorka – 2 vodiče / 1 pin; 2,5 mm<sup>2</sup>; L/L; Na DIN lištu 35 × 15 a 35 × 7,5; CAGE CLAMP®; 2,50 mm<sup>2</sup>; Šedá

**Obj. č.: 870-131**

Základní dvoupatrová svorka – 2 vodiče / 2 piny; Průchozí/průchozí svorka; 2,5 mm<sup>2</sup>; L/L; Na DIN lištu 35 × 15 a 35 × 7,5; CAGE CLAMP®; 2,50 mm<sup>2</sup>; Šedá

**Obj. č.: 870-108**

Základní dvoupatrová svorka – 2 vodiče / 2 piny; Vidlicová průchozí svorka – 2 vodiče / 2 piny; 2,5 mm<sup>2</sup>; L; Interní propojení; Přívod vodiče s fialovým potiskem; Na DIN lištu 35 × 15 a 35 × 7,5; CAGE CLAMP®; 2,50 mm<sup>2</sup>; Šedá

**Obj. č.: 870-158**

Základní dvoupatrová svorka – 4 piny; Vidlicová průchozí svorka – 4 piny; L; Interní propojení; Vývod pružinové svorkovnice s fialovým potiskem; Na DIN lištu 35 × 15 a 35 × 7,5; Šedá

## 1.1.2 Připojení stínění

**Obj. č.: 769-201**

Řadová svorka – 4 piny; S lištou pro stíněný vodič; Na DIN lištu 35 × 15 a 35 × 7,5; Šedá

**Obj. č.: 769-233**

Základní rozpojovací svorka – 1 vodič / 1 pin; S lištou pro stíněný vodič; Na DIN lištu 35 × 15 a 35 × 7,5; 4 mm<sup>2</sup>; CAGE CLAMP®; 4,00 mm<sup>2</sup>; Šedá

**Obj. č.: 769-213**

Základní rozpojovací svorka – 1 vodič / 1 pin; S lištou pro stíněný vodič; S dvojitým příčným můstkovým propojením; Na DIN lištu 35 × 15 a 35 × 7,5; 4 mm<sup>2</sup>; CAGE CLAMP®; 4,00 mm<sup>2</sup>; Šedá

**Obj. č.: 769-223**

Základní rozpojovací svorka – 2 piny; S lištou pro stíněný vodič; Na DIN lištu 35 × 15 a 35 × 7,5; Šedá

**Obj. č.: 769-203**

Základní rozpojovací svorka – 2 piny; S lištou pro stíněný vodič; S dvojitým příčným můstkovým propojením; Na DIN lištu 35 × 15 a 35 × 7,5; Šedá

**Obj. č.: 769-231**

Základní svorka – 1 vodič / 1 pin; S lištou pro stíněný vodič; Na DIN lištu 35 × 15 a 35 × 7,5; 4 mm<sup>2</sup>; CAGE CLAMP®; 4,00 mm<sup>2</sup>; Šedá

**Obj. č.: 769-221**

Základní svorka – 2 piny; S lištou pro stíněný vodič; Na DIN lištu 35 × 15 a 35 × 7,5; Šedá

**Obj. č.: 769-211**

Základní svorka – 2 vodiče / 2 piny; S lištou pro stíněný vodič; Na DIN lištu 35 × 15 a 35 × 7,5; 4 mm<sup>2</sup>; CAGE CLAMP®; 4,00 mm<sup>2</sup>; Šedá

## 1.1.3 Průchozí svorka

**Obj. č.: 870-1138**

Řadová dvoupatrová svorka – 4 vodiče / 2 piny; Vidlicová průchozí svorka – 4 vodiče / 2 piny; 2,5 mm<sup>2</sup>; L/L; Interní propojení; Přívod vodiče s fialovým potiskem; Na DIN lištu 35 × 15 a 35 × 7,5; CAGE CLAMP®; 2,50 mm<sup>2</sup>; Šedá

**Obj. č.: 870-138**

Řadová dvoupatrová svorka – 4 vodiče / 4 piny; Vidlicová průchozí svorka – 4 vodiče / 4 piny; 2,5 mm<sup>2</sup>; L; Interní propojení; Přívod vodiče s fialovým potiskem; Na DIN lištu 35 × 15 a 35 × 7,5; CAGE CLAMP®; 2,50 mm<sup>2</sup>; Šedá

**Obj. č.: 769-151**

Řadová svorka – 4 piny; Na DIN lištu 35 × 15 a 35 × 7,5; Šedá

**Obj. č.: 769-201**

Řadová svorka – 4 piny; S lištou pro stíněný vodič; Na DIN lištu 35 × 15 a 35 × 7,5; Šedá

**Obj. č.: 870-101**

Základní dvoupatrová svorka – 1 vodič / 1 pin; Průchozí/průchozí svorka; 2,5 mm<sup>2</sup>; L/L; Na DIN lištu 35 × 15 a 35 × 7,5; CAGE CLAMP®; 2,50 mm<sup>2</sup>; Šedá

**Obj. č.: 870-103**

Základní dvoupatrová svorka – 1 vodič / 1 pin; Průchozí/průchozí svorka; 2,5 mm<sup>2</sup>; L/L; Na DIN lištu 35 × 15 a 35 × 7,5; CAGE CLAMP®; 2,50 mm<sup>2</sup>; Šedá

**Obj. č.: 870-102**

Základní dvoupatrová svorka – 1 vodič / 1 pin; Průchozí/průchozí svorka; 2,5 mm<sup>2</sup>; N/L; Na DIN lištu 35 × 15 a 35 × 7,5; CAGE CLAMP®; 2,50 mm<sup>2</sup>; Šedá

**Obj. č.: 870-127**

Základní dvoupatrová svorka – 1 vodič / 1 pin; Svorka pro ochranný vodič / průchozí svorka; 2,5 mm<sup>2</sup>; PE/L; Na DIN lištu 35 × 15 a 35 × 7,5; CAGE CLAMP®; 2,50 mm<sup>2</sup>; Šedá

**Obj. č.: 870-117**

Základní dvoupatrová svorka – 1 vodič / 1 pin; Svorka pro ochranný vodič / průchozí svorka; 2,5 mm<sup>2</sup>; PE/N; Na DIN lištu 35 × 15 a 35 × 7,5; CAGE CLAMP®; 2,50 mm<sup>2</sup>; Šedá

**Obj. č.: 870-151**

Základní dvoupatrová svorka – 2 piny / 2 piny; Průchozí/průchozí svorka; L/L; Na DIN lištu 35 × 15 a 35 × 7,5; CAGE CLAMP®; Šedá

**Obj. č.: 870-1131**

Základní dvoupatrová svorka – 2 vodiče / 1 pin; Vidlicová průchozí svorka – 2 vodiče / 1 pin; 2,5 mm<sup>2</sup>; L/L; Na DIN lištu 35 × 15 a 35 × 7,5; CAGE CLAMP®; 2,50 mm<sup>2</sup>; Šedá

**Obj. č.: 870-131**

Základní dvoupatrová svorka – 2 vodiče / 2 piny; Průchozí/průchozí svorka; 2,5 mm<sup>2</sup>; L/L; Na DIN lištu 35 × 15 a 35 × 7,5; CAGE CLAMP®; 2,50 mm<sup>2</sup>; Šedá

**Obj. č.: 870-108**

Základní dvoupatrová svorka – 2 vodiče / 2 piny; Vidlicová průchozí svorka – 2 vodiče / 2 piny; 2,5 mm<sup>2</sup>; L; Interní propojení; Přívod vodiče s fialovým potiskem; Na DIN lištu 35 × 15 a 35 × 7,5; CAGE CLAMP®; 2,50 mm<sup>2</sup>; Šedá

**Obj. č.: 870-158**

Základní dvoupatrová svorka – 4 piny; Vidlicová průchozí svorka – 4 piny; L; Interní propojení; Vývod pružinové svorkovnice s fialovým potiskem; Na DIN lištu 35 × 15 a 35 × 7,5; Šedá

**Obj. č.: 769-214**

Základní rozpojovací svorka – 1 vodič / 1 pin; S trojitým příčným můstkovým propojením; Na DIN lištu 35 × 15 a 35 × 7,5; 4 mm<sup>2</sup>; 4,00 mm<sup>2</sup>; Šedá

**Obj. č.: 769-176**

Základní svorka – 1 vodič / 1 pin; Na DIN lištu 35 × 15 a 35 × 7,5; 4 mm<sup>2</sup>; CAGE CLAMP®; 4,00 mm<sup>2</sup>; Šedá

**Obj. č.: 769-231**

Základní svorka – 1 vodič / 1 pin; S lištou pro stíněný vodič; Na DIN lištu 35 × 15 a 35 × 7,5; 4 mm<sup>2</sup>; CAGE CLAMP®; 4,00 mm<sup>2</sup>; Šedá

**Obj. č.: 769-156**

Základní svorka – 2 piny; Na DIN lištu 35 × 15 a 35 × 7,5; Šedá

**Obj. č.: 769-221**

Základní svorka – 2 piny; S lištou pro stíněný vodič; Na DIN lištu 35 × 15 a 35 × 7,5; Šedá

**Obj. č.: 769-251**

Základní svorka – 2 vodiče / 1 pin; 4 mm<sup>2</sup>; Na DIN lištu 35 × 15 a 35 × 7,5; CAGE CLAMP®; 4,00 mm<sup>2</sup>; Šedá

## 1.1.3 Průchozí svorka

**Obj. č.: 769-171**

Základní svorka – 2 vodiče / 2 piny; Na DIN lištu 35 × 15 a 35 × 7,5; 4 mm<sup>2</sup>; CAGE CLAMP®; 4,00 mm<sup>2</sup>; Šedá

**Obj. č.: 769-211**

Základní svorka – 2 vodiče / 2 piny; S lištou pro stíněný vodič; Na DIN lištu 35 × 15 a 35 × 7,5; 4 mm<sup>2</sup>; CAGE CLAMP®; 4,00 mm<sup>2</sup>; Šedá

## 1.1.4 Rozpojovací svorka

**Obj. č.: 769-232**

Základní rozpojovací svorka – 1 vodič / 1 pin; Na DIN lištu 35 × 15 a 35 × 7,5; 4 mm<sup>2</sup>; CAGE CLAMP®; 4,00 mm<sup>2</sup>; Šedá

**Obj. č.: 769-212**

Základní rozpojovací svorka – 1 vodič / 1 pin; S dvojitým příčným můstkovým propojením; Na DIN lištu 35 × 15 a 35 × 7,5; 4 mm<sup>2</sup>; CAGE CLAMP®; 4,00 mm<sup>2</sup>; Šedá

**Obj. č.: 769-233**

Základní rozpojovací svorka – 1 vodič / 1 pin; S lištou pro stíněný vodič; Na DIN lištu 35 × 15 a 35 × 7,5; 4 mm<sup>2</sup>; CAGE CLAMP®; 4,00 mm<sup>2</sup>; Šedá

**Obj. č.: 769-213**

Základní rozpojovací svorka – 1 vodič / 1 pin; S lištou pro stíněný vodič; S dvojitým příčným můstkovým propojením; Na DIN lištu 35 × 15 a 35 × 7,5; 4 mm<sup>2</sup>; CAGE CLAMP®; 4,00 mm<sup>2</sup>; Šedá

**Obj. č.: 769-222**

Základní rozpojovací svorka – 2 piny; Na DIN lištu 35 × 15 a 35 × 7,5; Šedá

**Obj. č.: 769-202**

Základní rozpojovací svorka – 2 piny; S dvojitým příčným můstkovým propojením; Na DIN lištu 35 × 15 a 35 × 7,5; Šedá

**Obj. č.: 769-223**

Základní rozpojovací svorka – 2 piny; S lištou pro stíněný vodič; Na DIN lištu 35 × 15 a 35 × 7,5; Šedá

**Obj. č.: 769-203**

Základní rozpojovací svorka – 2 piny; S lištou pro stíněný vodič; S dvojitým příčným můstkovým propojením; Na DIN lištu 35 × 15 a 35 × 7,5; Šedá

## 1.1.5 Svorka pro moduly s diodou

**Obj. č.: 769-238/281-410**

Základní svorka pro moduly, 1 vodič / 1 kontakt; S diodou 1N4007; Anoda vlevo; Na DIN lištu 35 × 15 a 35 × 7,5; 4 mm<sup>2</sup>; CAGE CLAMP®; 4,00 mm<sup>2</sup>; Šedá

**Obj. č.: 769-238/281-411**

Základní svorka pro moduly, 1 vodič / 1 kontakt; S diodou 1N4007; Anoda vpravo; Na DIN lištu 35 × 15 a 35 × 7,5; 4 mm<sup>2</sup>; CAGE CLAMP®; 4,00 mm<sup>2</sup>; Šedá

**Obj. č.: 769-218/281-410**

Základní svorka pro moduly, 1 vodič / 1 kontakt; S dvojitým příčným můstkovým propojením; S diodou 1N4007; Anoda vlevo; Na DIN lištu 35 × 15 a 35 × 7,5; 4 mm<sup>2</sup>; CAGE CLAMP®; 4,00 mm<sup>2</sup>; Šedá

**Obj. č.: 769-218/281-411**

Základní svorka pro moduly, 1 vodič / 1 kontakt; S dvojitým příčným můstkovým propojením; S diodou 1N4007; Anoda vpravo; Na DIN lištu 35 × 15 a 35 × 7,5; 4 mm<sup>2</sup>; CAGE CLAMP®; 4,00 mm<sup>2</sup>; Šedá

**Obj. č.: 769-228/281-410**

Základní svorka pro moduly, 2 kontakty; S diodou 1N4007; Anoda vlevo; Na DIN lištu 35 × 15 a 35 × 7,5; 4 mm<sup>2</sup>; Šedá

**Obj. č.: 769-228/281-411**

Základní svorka pro moduly, 2 kontakty; S diodou 1N4007; Anoda vpravo; Na DIN lištu 35 × 15 a 35 × 7,5; 4 mm<sup>2</sup>; Šedá

## 1.1.6 Svorka pro moduly s LED diodou

**Obj. č.: 769-239/281-413**

Základní svorka pro moduly, 1 vodič / 1 kontakt; Červená LED dioda; DC 24 V; Na DIN lištu 35 × 15 a 35 × 7,5; 4 mm<sup>2</sup>; CAGE CLAMP®; 4,00 mm<sup>2</sup>; Šedá

**Obj. č.: 769-239/281-434**

Základní svorka pro moduly, 1 vodič / 1 kontakt; Červená LED dioda; DC 24 V; Na DIN lištu 35 × 15 a 35 × 7,5; 4 mm<sup>2</sup>; CAGE CLAMP®; 4,00 mm<sup>2</sup>; Šedá

**Obj. č.: 769-219/281-413**

Základní svorka pro moduly, 1 vodič / 1 kontakt; S dvojitým příčným můstkovým propojením; Červená LED dioda; DC 24 V; Na DIN lištu 35 × 15 a 35 × 7,5; 4 mm<sup>2</sup>; CAGE CLAMP®; 4,00 mm<sup>2</sup>; Šedá

**Obj. č.: 769-219/281-434**

Základní svorka pro moduly, 1 vodič / 1 kontakt; S dvojitým příčným můstkovým propojením; Červená LED dioda; DC 24 V; Na DIN lištu 35 × 15 a 35 × 7,5; 4 mm<sup>2</sup>; CAGE CLAMP®; 4,00 mm<sup>2</sup>; Šedá

**Obj. č.: 769-229/281-413**

Základní svorka pro moduly, 2 kontakty; Červená LED dioda; DC 24 V; Na DIN lištu 35 × 15 a 35 × 7,5; Šedá

**Obj. č.: 769-229/281-434**

Základní svorka pro moduly, 2 kontakty; Červená LED dioda; DC 24 V; Na DIN lištu 35 × 15 a 35 × 7,5; Šedá

**Obj. č.: 769-209/281-413**

Základní svorka pro moduly, 2 kontakty; S dvojitým příčným můstkovým propojením; Červená LED dioda; DC 24 V; Na DIN lištu 35 × 15 a 35 × 7,5; Šedá

**Obj. č.: 769-209/281-434**

Základní svorka pro moduly, 2 kontakty; S dvojitým příčným můstkovým propojením; Červená LED dioda; DC 24 V; Na DIN lištu 35 × 15 a 35 × 7,5; Šedá

### 1.1.7 Svorka pro ochranný vodič



#### Obj. č.: 870-127

Základní dvoupatrová svorka – 1 vodič / 1 pin; Svorka pro ochranný vodič / průchozí svorka; 2,5 mm<sup>2</sup>; PE/L; Na DIN lištu 35 × 15 a 35 × 7,5; CAGE CLAMP®; 2,50 mm<sup>2</sup>; Šedá



#### Obj. č.: 870-117

Základní dvoupatrová svorka – 1 vodič / 1 pin; Svorka pro ochranný vodič / průchozí svorka; 2,5 mm<sup>2</sup>; PE/N; Na DIN lištu 35 × 15 a 35 × 7,5; CAGE CLAMP®; 2,50 mm<sup>2</sup>; Šedá

### 1.1.8 Základní svorka pro pojistkové a elektronické moduly



#### Obj. č.: 769-181

Základní svorka – 1 vodič / 1 pin; S dvojitým příčným můstkovým propojením; Na DIN lištu 35 × 15 a 35 × 7,5; 4 mm<sup>2</sup>; CAGE CLAMP®; 4,00 mm<sup>2</sup>; Šedá



#### Obj. č.: 769-161

Základní svorka – 2 piny; S dvojitým příčným můstkovým propojením; Na DIN lištu 35 × 15 a 35 × 7,5; Šedá

## 1.2 Volitelné příslušenství

### 1.2.1 Aretační systém

#### 1.2.1.1 Aretační systém



#### Obj. č.: 769-429

Blokovací západka; Pro konektory (zásuvky); Jednodílný; Rozteč 5 mm; 1pól.; Oranžová



#### Obj. č.: 769-428

Blokovací západka; Pro konektory (zásuvky); Jednodílný; Rozteč 5 mm; 1pól.; Šedá

### 1.2.2 Dutinka

#### 1.2.2.1 Dutinka



#### Obj. č.: 216-302

Dutinka; Dutinka pro 0,34 mm<sup>2</sup> / 22 AWG; S plastovým límcem; Galvanicky pocínováno; Světlá tyrkysová



#### Obj. č.: 216-201

Dutinka; Dutinka pro 0,5 mm<sup>2</sup> / 20 AWG; S plastovým límcem; Galvanicky pocínováno; Elektrolytická měď; Dle DIN 46228, část 4/09.90; Bílá



#### Obj. č.: 216-202

Dutinka; Dutinka pro 0,75 mm<sup>2</sup> / 18 AWG; S plastovým límcem; Galvanicky pocínováno; Šedá



#### Obj. č.: 216-301

Dutinka; Objímka na 0,25 mm<sup>2</sup> / AWG 24; S plastovým límcem; Galvanicky pocínováno; Žlutá



#### Obj. č.: 216-101

Dutinka; Objímka na 0,5 mm<sup>2</sup> / AWG 22; Bez plastového límce; Galvanicky pocínováno; Stříbrná



#### Obj. č.: 216-102

Dutinka; Objímka na 0,75 mm<sup>2</sup> / AWG 20; Bez plastového límce; Galvanicky pocínováno; Stříbrná



#### Obj. č.: 216-103

Dutinka; Objímka na 1 mm<sup>2</sup> / AWG 18; Bez plastového límce; Galvanicky pocínováno



#### Obj. č.: 216-203

Dutinka; Objímka na 1 mm<sup>2</sup> / AWG 18; S plastovým límcem; Galvanicky pocínováno; Červená



#### Obj. č.: 216-104

Dutinka; Objímka na 1,5 mm<sup>2</sup> / AWG 16; Bez plastového límce; Galvanicky pocínováno; Stříbrná



#### Obj. č.: 216-204

Dutinka; Objímka na 1,5 mm<sup>2</sup> / AWG 16; S plastovým límcem; Galvanicky pocínováno; Černá



#### Obj. č.: 216-206

Dutinka; Objímka na 2,5 mm<sup>2</sup> / AWG 14; S plastovým límcem; Galvanicky pocínováno; Modrá

## 1.2.3 Izolační zarážka

### 1.2.3.1 Izolační zarážka



**Obj. č.: 769-470**

Izolační zarážka; 0,08–0,2 mm<sup>2</sup> „e“ (0,14 mm<sup>2</sup> „f“); 5 ks/pás; Bílá



**Obj. č.: 769-471**

Izolační zarážka; 0,25–0,5 mm<sup>2</sup>; 5 ks/pás; Světle šedá



**Obj. č.: 769-472**

Izolační zarážka; 0,75–1 mm<sup>2</sup>; 5 ks/pás; Tmavě šedá

## 1.2.4 Kryt

### 1.2.4.1 Kryt



**Obj. č.: 769-436**

Kryt můstku; Pro 1 vodičové pružinové svorkovnice; Pro 5 pólů; Šedá

## 1.2.5 Můstek

### 1.2.5.1 Můstek



**Obj. č.: 769-402**

Můstek; Izolováno; Šedá

## 1.2.6 Nástroj

### 1.2.6.1 Ovládací nástroj



**Obj. č.: 210-490**

Ovládací nástroj



**Obj. č.: 769-434**

Ovládací nástroj; Z izolačního materiálu; 1×; Volný; Bílá

## 1.2.7 Odlehčení tahu

### 1.2.7.1 Odlehčení tahu



**Obj. č.: 769-410**

Podložka pro odlehčení tahu; Pro pružinové svorkovnice a konektory s pájecími piny; Jednodílný; Rozteč 5 mm; 1pól.; Šedá



## 1.2.8 Výstražný kryt

### 1.2.8.1 Kryt

**Obj. č.: 280-415**

Výstražný kryt; Pro 5 svorek; S černým symbolem blesku; Žlutá

## 1.2.9 Zkoušení a měření

### 1.2.9.1 Příslušenství pro zkoušení

**Obj. č.: 210-136**

Zkušební hrot; Ø 2 mm; S 500mm vedením; Červená

## 1.2.10 Značení

### 1.2.10.1 Označovač

**Obj. č.: 2009-145**

Mini-WSB Inline; Pro Smart Printer; 1700 ks na cívice; Flexibilní, 5–5,2 mm; Bez potisku; Možnost naklapnutí; Bílá

**Obj. č.: 248-501**

Popisovací karta Mini-WSB; Jako karta; Neflexibilní; Bez potisku; Možnost naklapnutí; Bílá

### 1.2.10.2 Popisovací pásek

**Obj. č.: 210-831**

Popisovací pásky; Na cívice; Šířka 2,3 mm; Bez potisku; Samolepicí; Bílá

**Obj. č.: 210-832**

Popisovací pásky; Na cívice; Šířka 3 mm; Bez potisku; Samolepicí; Bílá

**Obj. č.: 210-834**

Popisovací pásky; Na cívice; Šířka 5 mm; Bez potisku; Samolepicí; Bílá

### 1.2.10.3 Štítek

**Obj. č.: 210-805**

Etikety; Pro Smart Printer; Trvale lepicí; 6 × 15 mm; Bílá

**Obj. č.: 210-805/000-002**

Etikety; Pro Smart Printer; Trvale lepicí; 6 × 15 mm; Žlutá