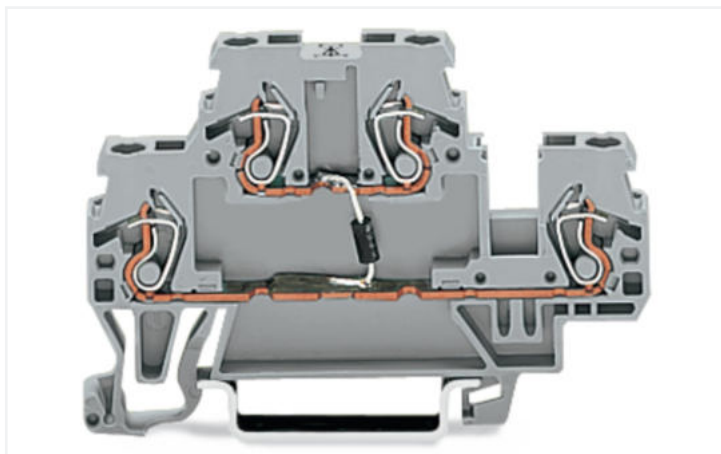


## Datový list | Obj. č.: 870-540/281-707

Svorka pro moduly; Dvoupatrová; S odporem 5K1; Na DIN lištu 35 × 15 a 35 × 7,5; 2,5 mm<sup>2</sup>; CAGE CLAMP®; 2,50 mm<sup>2</sup>; Šedá

<https://www.wago.com/870-540/281-707>



Barva: ■ Šedá

Ilustrační fotografie

### Elektrické údaje

Provozní napětí	250 VAC
Výkon (max.)	0,6 W
Odolnost proti vysokým teplotám	140 K/W
Tolerance	±1%
Typ/konstrukce rezistoru	DIN 0207

### Bezpečnost a ochrana

Jmenovité rázové napětí	4 kV
Stupeň znečištění	3
Stupeň krytí	IP20

### Údaje o připojení

Připojovací body	4
Celkový počet potenciálů	1
Počet úrovní	2
Připojovací technika	CAGE CLAMP®
Způsob ovládání	Ovládací nástroj
Materiály připojitelných vodičů	Měď
Plný vodič	0,08 ... 2,5 mm <sup>2</sup> / 28 ... 14 AWG
Jemně laněný vodič	0,08 ... 4 mm <sup>2</sup> / 28 ... 12 AWG
Délka odizolování	6 ... 7 mm / 0.24 ... 0.28 palců

### Fyzické údaje

Šířka	5 mm / 0.197 palců
Výška	70 mm / 2.756 palců
Hloubka od horní hrany DIN lišty	40 mm / 1.575 palců

### Údaje o materiálu

Barva	Šedá
Izolační materiál	Polyamid (PA 66)
Materiálová skupina	I
Třída hořlavosti podle UL94	V0
Požární zatížení	0,177 MJ
Hmotnost	10,8 g

### Požadavky na prostředí

Okolní teplota (provoz)	-25 ... +70 °C
Teplota pro zpracování	-35 ... +85 °C

### Normy a předpisy

Normy/předpisy	EN 60947-7-1 EN 60664-1 EN 60576
----------------	--

### Obchodní údaje

Product Group	16 (Rail Mounted Terminal Blocks with CCC)
ETIM 9.0	EC000903
ETIM 8.0	EC000903
PU (SPU)	50 ks
Druh balení	Box
Země původu	DE
GTIN	4050821868439
Číslo celního tarifu	85369010000

### Soulad produktů s ekologickými standardy

RoHS Compliance Status	Compliant, No Exemption
------------------------	-------------------------

### Ke stažení

#### Environmental Product Compliance

##### Compliance Search

Environmental Product  
Compliance  
870-540/281-707

