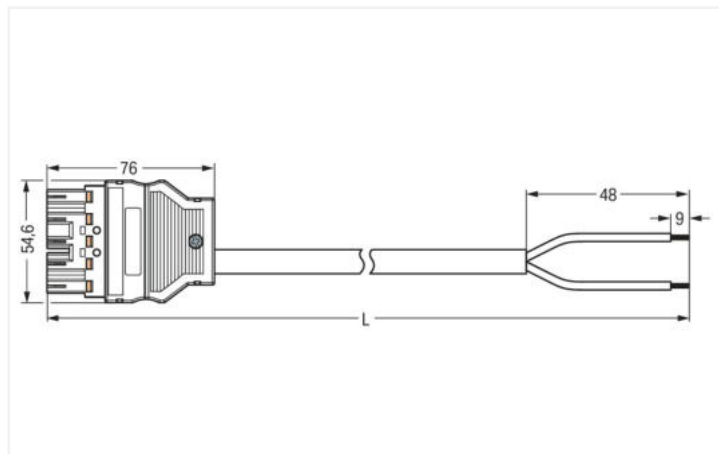


Barva: ■ Modrá



Rozměry v mm

## Cable assembly WINSTA® MIDI with protection against mismatching

The WINSTA® MIDI cable assembly 5-pole is the pluggable solution for your application in control cabinets, for lighting connections or on PCBs. Our pluggable installation connectors with spring pressure connection technology function entirely without screw connections. They allow flexible, error-free installation in numerous possible uses. For greater security in electrical installations, the pluggable installation connector is equipped with mechanical protection against mismatching. The pluggable installation connector offers touch-proof protection with live components in accordance with protection type IP20 (When mated: IP2xC (These compact connectors are not designed for use in open, easily accessible areas!)). Controlled lighting equipment, as implemented with the DALI standard, for example, is the main application of WINSTA® MIDI pluggable installation connectors with I coding. Our WINSTA® MIDI product line achieves flexibility for the electrical installation. Through its Push-in CAGE CLAMP® spring pressure connection technology, it ensures error-free, time-saving installation and offers flexibility for meeting various installation requirements. This product meets all the fire protection requirements of fire class D; therefore it can be used in domains where fire safety is relevant. Eliminating halogens as an additive in the production of this cable assembly substantially improves fire safety and reduces environmental contamination.

## Pluggable connections instead of screw connections – cable assemblies from WAGO

The cable is pre-assembled with a plug and a free end. The WINSTA® Pluggable Connection System is perfectly tailored to the very strict requirements of building installation. It makes electrical installation pluggable, and thus faster, even more reliable, and error-free. Use of this pre-assembled system reduces assembly times and installation errors at the construction site. Choose quality and durability – with marking from WAGO makes the electrical installation of electrical components noticeably easier.

- protection against mismatching eliminates errors
- simple circuits
- for lighting management
- custom-engineered solutions
- fast, secure installation

## Poznámky

Upozornění

Kabely s jinou třídou požární odolnosti najdete v e-shopu.

## Elektrické údaje

## Návrhové hodnoty podle IEC/EN

Návrhové hodnoty podle	IEC/EN 60664-1
Jmenovité napětí (III/3)	250 V
Návrhové rázové napětí (III/3)	4 kV
Jmenovitý proud	16 A
Legenda (návrhové hodnoty)	(III / 3) Δ kategorie přepětí III / stupeň znečištění 3

## Všeobecné informace

Upozornění k odporu kontaktů	Vnitřní odpor cca 1 mΩ Přechodový odpor kontaktů cca 0,25 mΩ zástrčka/zásuvka
------------------------------	---

## Údaje o připojení

Celkový počet potenciálů	2	<b>Připojení 1</b>	
Příprava vodičů	Zpevněný ultrazvukovým svařením	Délka odizolování	9 mm / 0.35 palců
		Počet pólů	5
		Průřez vodiče	1,5 mm <sup>2</sup>
		Délka odizolování (odstraněného pláště)	48 mm
		Typ připojení	Zástrčka - volný konec

## Fyzické údaje

Rozteč	10 mm / 0.394 palců
Šířka	54,6 mm / 2.15 palců
Výška	17 mm / 0.669 palců
Celková délka	7 m

## Mechanické údaje

Aplikace	DALI, Lighting Management
Kódování	I
Variabilní kódování	Ne
Značení	N ⊕ L DA- DA+
Spojovací síla konektoru	Cca 20–70 N (závisí na počtu pólů)
Přidržovací síla konektoru	Se zajištěním: > 80 N
Odpojovací síla konektoru	Bez zajištění: cca 20–70 N (závisí na počtu pólů)
Počet spojovacích cyklů	200, bez odporového zatížení
Typ připojení	Zástrčka - volný konec
Typ předem osazeného kabelu	Připojovací kabel
Typ kabelu	H05Z1Z1-F 2×1,5
Stupeň krytí	IP20; V zapojeném stavu: IP2xC (tyto kompaktní konektory nejsou navrženy pro používání v otevřeném, snadno přístupném prostoru!)

## Zásuvné připojení

Ochrana proti chybnému zapojení	Ano
Upozornění k ochraně proti chybnému zapojení	Všechny komponenty WINSTA® jsou 100% chráněné proti chybnému zapojení při: a.) zapojování různého počtu pólů b.) zapojování v natočení o 180° c.) zapojování s bočním přesazením d.) zapojování jednoho pólu
Blokovací západka	Možnost dodatečné instalace
Aretace zásuvného připojení	Blokovací západka
Upozornění k aretačnímu systému	Blokovací páčky jsou z výroby namontovány na všech pevně instalovaných produktech (varianty snap-in pro svítidla nebo přístroje, všechny typy konektorů na desky plošných spojů a rozdělovačů), takže vždy dochází k zablokování připojovaných zástrček a zásuvek. Dodatečná blokovací páčka je nutná jen při „neupevněném“ spojení (zástrčka/zásuvka).

## Údaje o materiálu

Upozornění (údaje o materiálu)	<a href="#">Zde najdete informace o specifikaci materiálu</a>
Barva	Modrá
Izolační materiál	Polyamid (PA 66)
Třída hořlavosti podle UL94	V0
Požární třída podle EN 50575	D <sub>ca</sub>
Materiál kontaktů	Měď nebo slitina mědi; s povrchovou úpravou
Povrch kontaktů	Cín
Požární zatížení	0,942 MJ
Barva konektoru	Modrá

### Údaje o materiálu

Barva odlehčení tahu	Černá
Barva kabelu s pláštěm	Černá
Barva potisku kabelu s pláštěm	Bílá
Bez halogenů	Ano
Bez silikonů	Ano
Materiál pláště	Bez halogenů
Kabel s pryžovou izolací	Ne
Hmotnost	576 g
Hmotnost mědi trubky	0.029 kg/m

### Požadavky na prostředí

Teplota pro zpracování	-5 ... +40 °C
Trvalá provozní teplota	-35 ... +85 °C
Upozornění k trvalé provozní teplotě	Kabel pro teploty ≤ 70 °C (včetně bezhalogenového provedení) Izolační díly pro teploty ≤ 105 °C

### Obchodní údaje

PU (SPU)	1 ks
Druh balení	Rozbaleno
Země původu	DE
GTIN	4066966553789
Číslo celního tarifu	85444290900

### Soulad produktů s ekologickými standardy

RoHS Compliance Status	Compliant, No Exemption
------------------------	-------------------------

### Ke stažení

#### Environmental Product Compliance

##### Compliance Search

Environmental Product  
Compliance  
771-5001/309-000



### 1 Kompatibilní produkty

#### 1.1 Potřebné příslušenství

##### 1.1.1 Aretační systém

##### 1.1.1.1 Aretační systém



##### [Obj. č.: 770-131](#)

Blokovací západka; Pro neupevněné spoje; Pro ovládání pomocí nástroje; Bílá



##### [Obj. č.: 770-111](#)

Blokovací západka; Pro neupevněné spoje; Pro ovládání pomocí nástroje; Černá



##### [Obj. č.: 770-121](#)

Blokovací západka; Pro neupevněné spoje; Pro ruční ovládání; Bílá



##### [Obj. č.: 770-101](#)

Blokovací západka; Pro neupevněné spoje; Pro ruční ovládání; Černá

## 1.2 Volitelné příslušenství

### 1.2.1 Instalace

#### 1.2.1.1 Montážní příslušenství



**Obj. č.: 770-310**

Upevňovací adaptéry; 2- až 5pól.; Pro neupevněné spoje; Černá

### 1.2.2 Kryt

#### 1.2.2.1 Kryt



**Obj. č.: 770-360**

Uzávěr; Pro zástrčku; 5pól.; Možnost dělení; Žlutá

### 1.2.3 Značení

#### 1.2.3.1 Označovač



**Obj. č.: 770-450**

Popisovací štítek; Plast; Bílá



**Obj. č.: 770-450/000-005**

Popisovací štítek; Plast; Červená



**Obj. č.: 770-450/000-006**

Popisovací štítek; Plast; Modrá



**Obj. č.: 770-450/000-012**

Popisovací štítek; Plast; Oranžová



**Obj. č.: 770-450/000-001**

Popisovací štítek; Plast; Zelená



**Obj. č.: 770-450/000-002**

Popisovací štítek; Plast; Žlutá

#### 1.2.3.2 Popisovací pásek



**Obj. č.: 210-334**

Popisovací pásky; Jako list A4; Výška pásek 5 mm; Délka pásek 182 mm; Bez potisku; Samolepicí; Bílá



**Obj. č.: 210-333**

Popisovací pásky; Jako list A4; Výška pásek 6 mm; Délka pásek 182 mm; Bez potisku; Samolepicí; Bílá