

## Datový list | Obj. č.: 891-8382/216-201

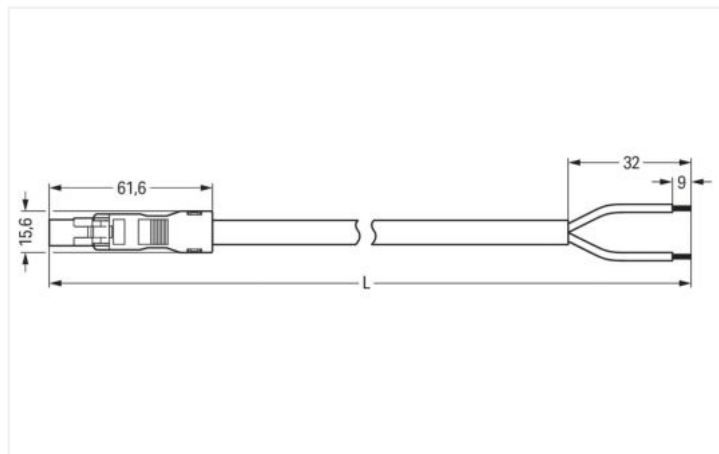
Konfekcionovaný s připojovacím kabelem; Dca; Zástrčka / otevřený konec; 2pól.;

Kód. I; H05Z1Z1-F 2× 1,50 mm<sup>2</sup>; 2 m; 1,50 mm<sup>2</sup>; Modrá

<https://www.wago.com/891-8382/216-201>



Barva: ■ Modrá



Rozměry v mm

Cable assembly WINSTA® MINI with protection type IP20

The WINSTA® MINI cable assembly with protection against mismatching supports rapid, correct installation. On PCBs, in control cabinets or for connecting lights – pluggable installation connectors from WAGO allow you to establish connections according to an enormous variety of requirements in no time flat. The coding options reduce installation errors, allowing fast, secure wiring of all components. WINSTA® MINI pluggable installation connectors with I coding in blue are primarily suitable for lighting management, for example for the dimming of DALI lights. WINSTA® MINI satisfies the demand for miniaturisation. Our smallest pluggable connection system is primarily suited for lights, for instance, since as a result of LED technology; due to complex systems, these offer less and less space for the connection technology. According to the European CPR, the fire class of the cables used for construction is critical for building safety as well. For buildings with safety requirements, cable assemblies with fire class D are suitable. The cable assembly is halogen-free. This eliminates the addition of environmental pollutants during production. It also increases the fire class, since halogen-free materials do not easily ignite.

Pluggable connections instead of screw connections – cable assemblies from WAGO

A plug and a free end are provided. The WINSTA® Pluggable Connection System allows pluggable electrical installation. This significantly reduces the need for servicing and lowers costs. Choose quality and durability – with strain relief hosting from WAGO makes the electrical installation of electrical components visibly easier.

- pluggable installation connectors with protection against mismatching
- easy tool-free operation, a wide range of coding options
- for lighting management
- exact dimensions
- convenient installation and commissioning

### Poznámky

Upozornění

Kabely s jinou třídou požární odolnosti najdete v e-shopu.

### Elektrické údaje

#### Návrhové hodnoty podle IEC/EN

Návrhové hodnoty podle	IEC/EN 60664-1
Jmenovité napětí (III/3)	250 V
Návrhové rázové napětí (III/3)	4 kV
Jmenovitý proud	16 A
Legenda (návrhové hodnoty)	(III / 3) ≙ kategorie přepětí III / stupeň znečištění 3

#### Všeobecné informace

Upozornění k odporu kontaktů	Vnitřní odpor cca 1 mΩ Přechodový odpor kontaktů cca 0,25 mΩ zástrčka/zásuvka
------------------------------	---

## Údaje o připojení

Celkový počet potenciálů	2	<b>Připojení 1</b>	
Příprava vodičů	Zpevněný ultrazvukovým svařením	Délka odizolování	9 mm / 0.35 palců
		Počet pólů	2
		Průřez vodiče	1,5 mm <sup>2</sup>
		Délka odizolování (odstraněného pláště)	32 mm
		Typ připojení	Zástrčka - volný konec

## Fyzické údaje

Rozteč	4,4 mm / 0.173 palců
Šířka	15,6 mm / 0.614 palců
Výška	13,2 mm / 0.52 palců
Celková délka	2 m

## Mechanické údaje

Aplikace	DALI, Lighting Management
Kódování	I
Variabilní kódování	Ne
Značení	+ -
Popis potenciálu	+ -
Spojovací síla konektoru	Cca 20–70 N (závisí na počtu pólů)
Přidržovací síla konektoru	Se zajištěním: > 80 N
Odpojovací síla konektoru	Bez zajištění: cca 20–70 N (závisí na počtu pólů)
Počet spojovacích cyklů	200, bez odporového zatížení
Typ připojení	Zástrčka - volný konec
Typ předem osazeného kabelu	Připojovací kabel
Typ kabelu	H05Z1Z1-F 2×1,5
Stupeň krytí	IP20; IP40 v zapojeném stavu

## Zásuvné připojení

Ochrana proti chybnému zapojení	Ano
Upozornění k ochraně proti chybnému zapojení	Všechny komponenty <i>WINSTA</i> ® jsou 100% chráněné proti chybnému zapojení při: a.) zapojování různého počtu pólů b.) zapojování v natočení o 180° c.) zapojování s bočním přesazením d.) zapojování jednoho pólu
Blokovací západka	Možnost dodatečné instalace
Aretace zásuvného připojení	Blokovací západka
Upozornění k aretačnímu systému	Blokovací páčky jsou z výroby namontovány na všech pevně instalovaných produktech (varianty snap-in pro svítidla nebo přístroje, všechny typy konektorů na desky plošných spojů a rozdělovačů), takže vždy dochází k zablokování připojovaných zástrček a zásuvek. Dodatečná blokovácí páčka je nutná jen při „neupevněném“ spojení (zástrčka/zásuvka).

## Údaje o materiálu

Upozornění (údaje o materiálu)	<a href="#">Zde najdete informace o specifikaci materiálu</a>
Barva	Modrá
Izolační materiál	Polyamid (PA 66)
Požární třída podle EN 50575	D <sub>ca</sub>
Materiál kontaktů	Měď nebo slitina mědi; s povrchovou úpravou
Povrch kontaktů	Cín
Požární zatížení	0,194 MJ
Barva konektoru	Modrá
Barva odlehčení tahu	Černá
Barva kabelu s pláštěm	Černá
Barva potisku kabelu s pláštěm	Bílá
Bez halogenů	Ano
Bez silikonů	Ano
Materiál pláště	Bez halogenů
Kabel s pryžovou izolací	Ne
Hmotnost	161 g
Hmotnost mědi trubky	0.029 kg/m

## Požadavky na prostředí

Teplota pro zpracování	-5 ... +40 °C
Trvalá provozní teplota	-35 ... +85 °C
Upozornění k trvalé provozní teplotě	Kabel pro teploty ≤ 70 °C (včetně bezhalogenového provedení) Izolační díly pro teploty ≤ 105 °C

## Obchodní údaje

ETIM 9.0	EC002587
ETIM 8.0	EC002587
PU (SPU)	1 ks
Druh balení	Rozbaleno
Země původu	PL
GTIN	4066966517033
Číslo celního tarifu	85444290900

## Soulad produktů s ekologickými standardy

RoHS Compliance Status	Compliant, No Exemption
------------------------	-------------------------

## Ke stažení

### Environmental Product Compliance

#### Compliance Search

Environmental Product  
Compliance  
891-8382/216-201



## 1 Kompatibilní produkty

### 1.1 Potřebné příslušenství

#### 1.1.1 Aretační systém

##### 1.1.1.1 Aretační systém

**Obj. č.: 890-131**

Blokovací západka; Pro neupevněné spoje; Pro ovládání pomocí nástroje; Bílá

**Obj. č.: 890-111**

Blokovací západka; Pro neupevněné spoje; Pro ovládání pomocí nástroje; Černá

**Obj. č.: 890-121**

Blokovací západka; Pro ruční ovládání; Bílá

**Obj. č.: 890-101**

Blokovací západka; Pro ruční ovládání; Černá

### 1.2 Volitelné příslušenství

#### 1.2.1 Instalace

##### 1.2.1.1 Montážní příslušenství

**Obj. č.: 890-311**

Upevňovací adaptéry; 2- až 5pól.; Pro neupevněné spoje; Bílá

**Obj. č.: 890-310**

Upevňovací adaptéry; 2- až 5pól.; Pro neupevněné spoje; Černá

#### 1.2.2 Kryt

##### 1.2.2.1 Kryt

**Obj. č.: 897-2001**

Ochranná krytka; Typ 1; Pro zásuvky a zástrčky; PVC; Červená