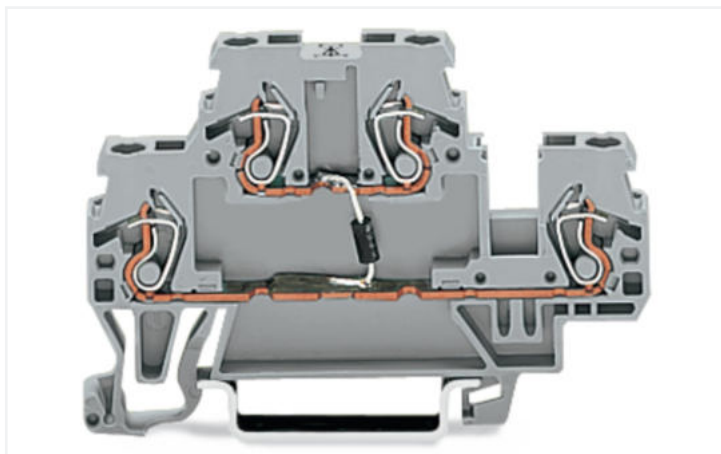


**Datový list | Obj. č.: 870-540/281-509**

Svorka pro moduly; Dvoupatrová; S odporem 1K0; Na DIN lištu 35 × 15 a 35 × 7,5;  
2,5 mm<sup>2</sup>; CAGE CLAMP®; 2,50 mm<sup>2</sup>; Šedá

<https://www.wago.com/870-540/281-509>



Barva: ■ Šedá

Ilustrační fotografie

**Elektrické údaje**

Provozní napětí	250 VAC
Výkon (max.)	0,6 W
Odolnost proti vysokým teplotám	140 K/W
Tolerance	±1%
Typ/konstrukce rezistoru	DIN 0207

**Bezpečnost a ochrana**

Jmenovité rázové napětí	4 kV
Stupeň znečištění	3
Stupeň krytí	IP20

**Údaje o připojení**

Připojovací body	4
Celkový počet potenciálů	1
Počet úrovní	2
Připojovací technika	CAGE CLAMP®
Způsob ovládání	Ovládací nástroj
Materiály připojitelných vodičů	Měď
Plný vodič	0,08 ... 2,5 mm <sup>2</sup> / 28 ... 14 AWG
Jemně laněný vodič	0,08 ... 4 mm <sup>2</sup> / 28 ... 12 AWG
Délka odizolování	6 ... 7 mm / 0.24 ... 0.28 palců

**Fyzické údaje**

Šířka	5 mm / 0.197 palců
Výška	70 mm / 2.756 palců
Hloubka od horní hrany DIN lišty	40 mm / 1.575 palců

### Údaje o materiálu

Barva	Šedá
Izolační materiál	Polyamid (PA 66)
Materiálová skupina	I
Třída hořlavosti podle UL94	V0
Požární zatížení	0,165 MJ
Hmotnost	10 g

### Požadavky na prostředí

Okolní teplota (provoz)	-25 ... +70 °C
Teplota pro zpracování	-35 ... +85 °C

### Normy a předpisy

Normy/předpisy	EN 60947-7-1 EN 60664-1 EN 60571
----------------	--

### Obchodní údaje

ETIM 9.0	EC000903
ETIM 8.0	EC000903
PU (SPU)	50 ks
Druh balení	Box
Země původu	DE
GTIN	4050821751731
Číslo celního tarifu	85369010000

### Soulad produktů s ekologickými standardy

RoHS Compliance Status	Compliant,With Exemption
RoHS Exemption	7(a) 7(c)-I 7(c)-II

### Ke stažení

#### Environmental Product Compliance

##### Compliance Search

Environmental Product  
Compliance  
870-540/281-509

