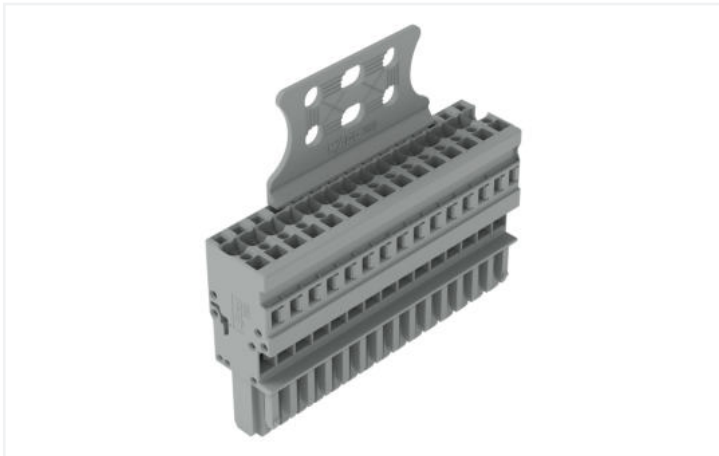


Datový list | Obj. č.: 769-115/145-000

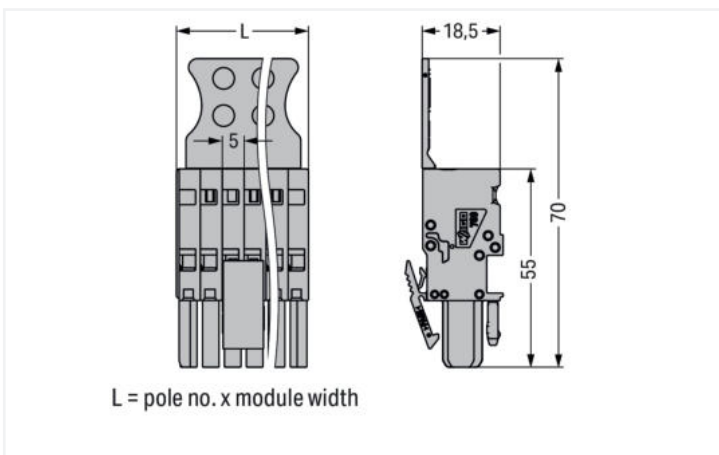
1 vodičová pružinová svorkovnice; CAGE CLAMP®; 4 mm²; Rozteč 5 mm; 15pól.; Kódovací výstupek; Středová blokovácí západka; Podložka pro odlehčení tahu; 4,00 mm²; Šedá



<https://www.wago.com/769-115/145-000>



Barva: ■ Šedá



Female connector, 769 Series, gray

This female connector (item number 769-115/145-000) simplifies electrical installations. Pluggable rail-mount terminal blocks are mainly used in switchgear units and control systems (e.g., in railroad technology). They are essentially a combination of rail-mount terminal blocks and pluggable connectors. You can also pre-assemble installations thanks to the variable wiring system. This saves both time and money during manufacture, installation, operation, and maintenance. Rated current and voltage are important parameters when choosing a pluggable rail-mount terminal block, as they determine the product's suitability for different applications. This product has a rated voltage of 500 V and a rated current of 32 A. Ensure that the strip lengths are between 8 mm and 9 mm when connecting conductors to this female connector. This product features conductor terminals and utilizes CAGE CLAMP®. Our CAGE CLAMP® connection offers a dependable and maintenance-free way to connect all types of conductors. You do not need to prepare the conductor in any way, such as crimping ferrules. The dimensions are 75 x 70 x 18.5 mm (width x height x depth). Depending on the type of conductor, this female connector is ideal for conductor cross sections ranging from 0.08 mm² to 4 mm². Up to fifteen potentials / fifteen poles can be connected to this terminal strip using fifteen clamping points. The gray housing is made of polyamide (PA66) for insulation. This female connector/socket is operated with an operating tool. The front-entry wiring makes it possible to connect copper conductors. The strain relief plate secures the connected conductors, simplifying wire handling..

Poznámky

Bezpečnostní informace

Podle normy EN 61984 se konektory nesmějí zapojovat a rozpojovat pod napětím a zátěží.

Elektrické údaje

Návrhové hodnoty podle IEC/EN

Návrhové hodnoty podle	IEC/EN 61984
Jmenovité napětí (III/3)	500 V
Návrhové rázové napětí (III/3)	6 kV
Jmenovitý proud	32 A
Legenda (návrhové hodnoty)	(III / 3) ≙ kategorie přepětí III / stupeň znečištění 3

Údaje o připojení

Připojovací body	15
Celkový počet potenciálů	15

Připojení 1

Připojovací technika	CAGE CLAMP®
Způsob ovládání	Ovládací nástroj
Materiály připojitelných vodičů	Měď
Jmenovitý průřez	4 mm ² / 12 AWG
Plný vodič	0,08 ... 4 mm ² / 28 ... 12 AWG
Jemně laněný vodič	0,08 ... 4 mm ² / 28 ... 12 AWG
Délka odizolování	8 ... 9 mm / 0.31 ... 0.35 palců
Počet pólů	15
Směr zapojení	Čelní zapojení

Fyzické údaje

Šířka	75 mm / 2.953 palců
Výška	70 mm / 2.756 palců
Výška od povrchu	55 mm / 2.164 palců
Hloubka	18,5 mm / 0.728 palců
Šířka modulu	5 mm / 0.197 palců

Mechanické údaje

Variabilní kódování	Ano
Přímý kontakt PE s DIN lištou / vyvrtaným otvorem / pouzdrem	Ne
Úroveň pro značení	Boční značení
Ochrana proti otočení	Ano

Zásuvné připojení

Typ kontaktu (konektor)	Konektor (zásuvka) / zdířka
Konektor (typ připojení)	Pro vodič
Ochrana proti chybnému zapojení	Ne
Blokovací západka	Ano
Odlehčení tahu	Podložka pro odlehčení tahu

Údaje o materiálu

Upozornění (údaje o materiálu)	Zde najdete informace o specifikaci materiálu
Barva	Šedá
Materiálová skupina	I
Izolační materiál	Polyamid (PA 66)
Třída hořlavosti podle UL94	V0
Požární zatížení	1,096 MJ
Bez halogenů	Ano
Hmotnost	50 g

Požadavky na prostředí

Teplota pro zpracování	-35 ... +85 °C
Trvalá provozní teplota	-60 ... +105 °C

Obchodní údaje

ETIM 9.0	EC001284
ETIM 8.0	EC001284
PU (SPU)	10 ks
Druh balení	Box
Země původu	DE
GTIN	4066966467666
Číslo celního tarifu	85366990990

Soulad produktů s ekologickými standardy

RoHS Compliance Status	Compliant, No Exemption
------------------------	-------------------------

Atesty/certifikáty

General approvals



Schválení	Standardní	Název certifikátu
CSA CSA Group	C22.2	1101144

Ke stažení

Environmental Product Compliance

Compliance Search

Environmental Product
Compliance
769-115/145-000



Documentation

Additional Information

Technical Section

pdf
2246.92 KB



CAD/CAE-Data

CAD data

2D/3D Models
769-115/145-000



1 Kompatibilní produkty

1.1 Systémový protikus

1.1.1 Dvoupatrová svorka

**Obj. č.: 870-1138**

Řadová dvoupatrová svorka – 4 vodiče / 2 piny; Vidlicová průchozí svorka – 4 vodiče / 2 piny; 2,5 mm²; L/L; Interní propojení; Přívod vodiče s fialovým potiskem; Na DIN lištu 35 × 15 a 35 × 7,5; CAGE CLAMP®; 2,50 mm²; Šedá

**Obj. č.: 870-138**

Řadová dvoupatrová svorka - 4 vodiče / 4 piny; Vidlicová průchozí svorka – 4 vodiče / 4 piny; 2,5 mm²; L; Interní propojení; Přívod vodiče s fialovým potiskem; Na DIN lištu 35 × 15 a 35 × 7,5; CAGE CLAMP®; 2,50 mm²; Šedá

**Obj. č.: 870-101**

Základní dvoupatrová svorka – 1 vodič / 1 pin; Průchozí/průchozí svorka; 2,5 mm²; L/L; Na DIN lištu 35 × 15 a 35 × 7,5; CAGE CLAMP®; 2,50 mm²; Šedá

**Obj. č.: 870-103**

Základní dvoupatrová svorka – 1 vodič / 1 pin; Průchozí/průchozí svorka; 2,5 mm²; L/L; Na DIN lištu 35 × 15 a 35 × 7,5; CAGE CLAMP®; 2,50 mm²; Šedá

**Obj. č.: 870-102**

Základní dvoupatrová svorka – 1 vodič / 1 pin; Průchozí/průchozí svorka; 2,5 mm²; N/L; Na DIN lištu 35 × 15 a 35 × 7,5; CAGE CLAMP®; 2,50 mm²; Šedá

**Obj. č.: 870-127**

Základní dvoupatrová svorka – 1 vodič / 1 pin; Svorka pro ochranný vodič / průchozí svorka; 2,5 mm²; PE/L; Na DIN lištu 35 × 15 a 35 × 7,5; CAGE CLAMP®; 2,50 mm²; Šedá

**Obj. č.: 870-117**

Základní dvoupatrová svorka – 1 vodič / 1 pin; Svorka pro ochranný vodič / průchozí svorka; 2,5 mm²; PE/N; Na DIN lištu 35 × 15 a 35 × 7,5; CAGE CLAMP®; 2,50 mm²; Šedá

**Obj. č.: 870-151**

Základní dvoupatrová svorka – 2 piny / 2 piny; Průchozí/průchozí svorka; L/L; Na DIN lištu 35 × 15 a 35 × 7,5; CAGE CLAMP®; Šedá

1.1.1 Dvoupatrová svorka

**Obj. č.: 870-1131**

Základní dvoupatrová svorka – 2 vodiče / 1 pin; Vidlicová průchozí svorka – 2 vodiče / 1 pin; 2,5 mm²; L/L; Na DIN lištu 35 × 15 a 35 × 7,5; CAGE CLAMP®; 2,50 mm²; Šedá

**Obj. č.: 870-131**

Základní dvoupatrová svorka – 2 vodiče / 2 piny; Průchozí/průchozí svorka; 2,5 mm²; L/L; Na DIN lištu 35 × 15 a 35 × 7,5; CAGE CLAMP®; 2,50 mm²; Šedá

**Obj. č.: 870-108**

Základní dvoupatrová svorka – 2 vodiče / 2 piny; Vidlicová průchozí svorka – 2 vodiče / 2 piny; 2,5 mm²; L; Interní propojení; Přívod vodiče s fialovým potiskem; Na DIN lištu 35 × 15 a 35 × 7,5; CAGE CLAMP®; 2,50 mm²; Šedá

**Obj. č.: 870-158**

Základní dvoupatrová svorka – 4 piny; Vidlicová průchozí svorka – 4 piny; L; Interní propojení; Vývod pružinové svorkovnice s fialovým potiskem; Na DIN lištu 35 × 15 a 35 × 7,5; Šedá

1.1.2 Připojení stínění

**Obj. č.: 769-201**

Řadová svorka – 4 piny; S lištou pro stíněný vodič; Na DIN lištu 35 × 15 a 35 × 7,5; Šedá

**Obj. č.: 769-233**

Základní rozpojovací svorka – 1 vodič / 1 pin; S lištou pro stíněný vodič; Na DIN lištu 35 × 15 a 35 × 7,5; 4 mm²; CAGE CLAMP®; 4,00 mm²; Šedá

**Obj. č.: 769-213**

Základní rozpojovací svorka – 1 vodič / 1 pin; S lištou pro stíněný vodič; S dvojitým příčným můstkovým propojením; Na DIN lištu 35 × 15 a 35 × 7,5; 4 mm²; CAGE CLAMP®; 4,00 mm²; Šedá

**Obj. č.: 769-223**

Základní rozpojovací svorka – 2 piny; S lištou pro stíněný vodič; Na DIN lištu 35 × 15 a 35 × 7,5; Šedá

**Obj. č.: 769-203**

Základní rozpojovací svorka – 2 piny; S lištou pro stíněný vodič; S dvojitým příčným můstkovým propojením; Na DIN lištu 35 × 15 a 35 × 7,5; Šedá

**Obj. č.: 769-231**

Základní svorka – 1 vodič / 1 pin; S lištou pro stíněný vodič; Na DIN lištu 35 × 15 a 35 × 7,5; 4 mm²; CAGE CLAMP®; 4,00 mm²; Šedá

**Obj. č.: 769-221**

Základní svorka – 2 piny; S lištou pro stíněný vodič; Na DIN lištu 35 × 15 a 35 × 7,5; Šedá

**Obj. č.: 769-211**

Základní svorka – 2 vodiče / 2 piny; S lištou pro stíněný vodič; Na DIN lištu 35 × 15 a 35 × 7,5; 4 mm²; CAGE CLAMP®; 4,00 mm²; Šedá

1.1.3 Průchozí svorka

**Obj. č.: 870-1138**

Řadová dvoupatrová svorka – 4 vodiče / 2 piny; Vidlicová průchozí svorka – 4 vodiče / 2 piny; 2,5 mm²; L/L; Interní propojení; Přívod vodiče s fialovým potiskem; Na DIN lištu 35 × 15 a 35 × 7,5; CAGE CLAMP®; 2,50 mm²; Šedá

**Obj. č.: 870-138**

Řadová dvoupatrová svorka – 4 vodiče / 4 piny; Vidlicová průchozí svorka – 4 vodiče / 4 piny; 2,5 mm²; L; Interní propojení; Přívod vodiče s fialovým potiskem; Na DIN lištu 35 × 15 a 35 × 7,5; CAGE CLAMP®; 2,50 mm²; Šedá

**Obj. č.: 769-151**

Řadová svorka – 4 piny; Na DIN lištu 35 × 15 a 35 × 7,5; Šedá

**Obj. č.: 769-201**

Řadová svorka – 4 piny; S lištou pro stíněný vodič; Na DIN lištu 35 × 15 a 35 × 7,5; Šedá

**Obj. č.: 870-101**

Základní dvoupatrová svorka – 1 vodič / 1 pin; Průchozí/průchozí svorka; 2,5 mm²; L/L; Na DIN lištu 35 × 15 a 35 × 7,5; CAGE CLAMP®; 2,50 mm²; Šedá

**Obj. č.: 870-103**

Základní dvoupatrová svorka – 1 vodič / 1 pin; Průchozí/průchozí svorka; 2,5 mm²; L/L; Na DIN lištu 35 × 15 a 35 × 7,5; CAGE CLAMP®; 2,50 mm²; Šedá

**Obj. č.: 870-102**

Základní dvoupatrová svorka – 1 vodič / 1 pin; Průchozí/průchozí svorka; 2,5 mm²; N/L; Na DIN lištu 35 × 15 a 35 × 7,5; CAGE CLAMP®; 2,50 mm²; Šedá

**Obj. č.: 870-127**

Základní dvoupatrová svorka – 1 vodič / 1 pin; Svorka pro ochranný vodič / průchozí svorka; 2,5 mm²; PE/L; Na DIN lištu 35 × 15 a 35 × 7,5; CAGE CLAMP®; 2,50 mm²; Šedá

**Obj. č.: 870-117**

Základní dvoupatrová svorka – 1 vodič / 1 pin; Svorka pro ochranný vodič / průchozí svorka; 2,5 mm²; PE/N; Na DIN lištu 35 × 15 a 35 × 7,5; CAGE CLAMP®; 2,50 mm²; Šedá

**Obj. č.: 870-151**

Základní dvoupatrová svorka – 2 piny / 2 piny; Průchozí/průchozí svorka; L/L; Na DIN lištu 35 × 15 a 35 × 7,5; CAGE CLAMP®; Šedá

**Obj. č.: 870-1131**

Základní dvoupatrová svorka – 2 vodiče / 1 pin; Vidlicová průchozí svorka – 2 vodiče / 1 pin; 2,5 mm²; L/L; Na DIN lištu 35 × 15 a 35 × 7,5; CAGE CLAMP®; 2,50 mm²; Šedá

**Obj. č.: 870-131**

Základní dvoupatrová svorka – 2 vodiče / 2 piny; Průchozí/průchozí svorka; 2,5 mm²; L/L; Na DIN lištu 35 × 15 a 35 × 7,5; CAGE CLAMP®; 2,50 mm²; Šedá

**Obj. č.: 870-108**

Základní dvoupatrová svorka – 2 vodiče / 2 piny; Vidlicová průchozí svorka – 2 vodiče / 2 piny; 2,5 mm²; L; Interní propojení; Přívod vodiče s fialovým potiskem; Na DIN lištu 35 × 15 a 35 × 7,5; CAGE CLAMP®; 2,50 mm²; Šedá

**Obj. č.: 870-158**

Základní dvoupatrová svorka – 4 piny; Vidlicová průchozí svorka – 4 piny; L; Interní propojení; Vývod pružinové svorkovnice s fialovým potiskem; Na DIN lištu 35 × 15 a 35 × 7,5; Šedá

**Obj. č.: 769-214**

Základní rozpojovací svorka – 1 vodič / 1 pin; S trojitým příčným můstkovým propojením; Na DIN lištu 35 × 15 a 35 × 7,5; 4 mm²; 4,00 mm²; Šedá

**Obj. č.: 769-176**

Základní svorka – 1 vodič / 1 pin; Na DIN lištu 35 × 15 a 35 × 7,5; 4 mm²; CAGE CLAMP®; 4,00 mm²; Šedá

**Obj. č.: 769-231**

Základní svorka – 1 vodič / 1 pin; S lištou pro stíněný vodič; Na DIN lištu 35 × 15 a 35 × 7,5; 4 mm²; CAGE CLAMP®; 4,00 mm²; Šedá

**Obj. č.: 769-156**

Základní svorka – 2 piny; Na DIN lištu 35 × 15 a 35 × 7,5; Šedá

**Obj. č.: 769-221**

Základní svorka – 2 piny; S lištou pro stíněný vodič; Na DIN lištu 35 × 15 a 35 × 7,5; Šedá

**Obj. č.: 769-251**

Základní svorka – 2 vodiče / 1 pin; 4 mm²; Na DIN lištu 35 × 15 a 35 × 7,5; CAGE CLAMP®; 4,00 mm²; Šedá

1.1.3 Průchozí svorka

**Obj. č.: 769-171**

Základní svorka – 2 vodiče / 2 piny; Na DIN lištu 35 × 15 a 35 × 7,5; 4 mm²; CAGE CLAMP®; 4,00 mm²; Šedá

Obj. č.: 769-211

Základní svorka – 2 vodiče / 2 piny; S lištou pro stíněný vodič; Na DIN lištu 35 × 15 a 35 × 7,5; 4 mm²; CAGE CLAMP®; 4,00 mm²; Šedá

1.1.4 Rozpojovací svorka

**Obj. č.: 769-232**

Základní rozpojovací svorka – 1 vodič / 1 pin; Na DIN lištu 35 × 15 a 35 × 7,5; 4 mm²; CAGE CLAMP®; 4,00 mm²; Šedá

Obj. č.: 769-212

Základní rozpojovací svorka – 1 vodič / 1 pin; S dvojitým příčným můstkovým propojením; Na DIN lištu 35 × 15 a 35 × 7,5; 4 mm²; CAGE CLAMP®; 4,00 mm²; Šedá

Obj. č.: 769-233

Základní rozpojovací svorka – 1 vodič / 1 pin; S lištou pro stíněný vodič; Na DIN lištu 35 × 15 a 35 × 7,5; 4 mm²; CAGE CLAMP®; 4,00 mm²; Šedá

Obj. č.: 769-213

Základní rozpojovací svorka – 1 vodič / 1 pin; S lištou pro stíněný vodič; S dvojitým příčným můstkovým propojením; Na DIN lištu 35 × 15 a 35 × 7,5; 4 mm²; CAGE CLAMP®; 4,00 mm²; Šedá

**Obj. č.: 769-222**

Základní rozpojovací svorka – 2 piny; Na DIN lištu 35 × 15 a 35 × 7,5; Šedá

Obj. č.: 769-202

Základní rozpojovací svorka – 2 piny; S dvojitým příčným můstkovým propojením; Na DIN lištu 35 × 15 a 35 × 7,5; Šedá

Obj. č.: 769-223

Základní rozpojovací svorka – 2 piny; S lištou pro stíněný vodič; Na DIN lištu 35 × 15 a 35 × 7,5; Šedá

Obj. č.: 769-203

Základní rozpojovací svorka – 2 piny; S lištou pro stíněný vodič; S dvojitým příčným můstkovým propojením; Na DIN lištu 35 × 15 a 35 × 7,5; Šedá

1.1.5 Svorka pro moduly s diodou

**Obj. č.: 769-238/281-410**

Základní svorka pro moduly, 1 vodič / 1 kontakt; S diodou 1N4007; Anoda vlevo; Na DIN lištu 35 × 15 a 35 × 7,5; 4 mm²; CAGE CLAMP®; 4,00 mm²; Šedá

Obj. č.: 769-238/281-411

Základní svorka pro moduly, 1 vodič / 1 kontakt; S diodou 1N4007; Anoda vpravo; Na DIN lištu 35 × 15 a 35 × 7,5; 4 mm²; CAGE CLAMP®; 4,00 mm²; Šedá

Obj. č.: 769-218/281-410

Základní svorka pro moduly, 1 vodič / 1 kontakt; S dvojitým příčným můstkovým propojením; S diodou 1N4007; Anoda vlevo; Na DIN lištu 35 × 15 a 35 × 7,5; 4 mm²; CAGE CLAMP®; 4,00 mm²; Šedá

Obj. č.: 769-218/281-411

Základní svorka pro moduly, 1 vodič / 1 kontakt; S dvojitým příčným můstkovým propojením; S diodou 1N4007; Anoda vpravo; Na DIN lištu 35 × 15 a 35 × 7,5; 4 mm²; CAGE CLAMP®; 4,00 mm²; Šedá

**Obj. č.: 769-228/281-410**

Základní svorka pro moduly, 2 kontakty; S diodou 1N4007; Anoda vlevo; Na DIN lištu 35 × 15 a 35 × 7,5; 4 mm²; Šedá

Obj. č.: 769-228/281-411

Základní svorka pro moduly, 2 kontakty; S diodou 1N4007; Anoda vpravo; Na DIN lištu 35 × 15 a 35 × 7,5; 4 mm²; Šedá

1.1.6 Svorka pro moduly s LED diodou

**Obj. č.: 769-239/281-413**

Základní svorka pro moduly, 1 vodič / 1 kontakt; Červená LED dioda; DC 24 V; Na DIN lištu 35 × 15 a 35 × 7,5; 4 mm²; CAGE CLAMP®; 4,00 mm²; Šedá

Obj. č.: 769-239/281-434

Základní svorka pro moduly, 1 vodič / 1 kontakt; Červená LED dioda; DC 24 V; Na DIN lištu 35 × 15 a 35 × 7,5; 4 mm²; CAGE CLAMP®; 4,00 mm²; Šedá

Obj. č.: 769-219/281-413

Základní svorka pro moduly, 1 vodič / 1 kontakt; S dvojitým příčným můstkovým propojením; Červená LED dioda; DC 24 V; Na DIN lištu 35 × 15 a 35 × 7,5; 4 mm²; CAGE CLAMP®; 4,00 mm²; Šedá

Obj. č.: 769-219/281-434

Základní svorka pro moduly, 1 vodič / 1 kontakt; S dvojitým příčným můstkovým propojením; Červená LED dioda; DC 24 V; Na DIN lištu 35 × 15 a 35 × 7,5; 4 mm²; CAGE CLAMP®; 4,00 mm²; Šedá

**Obj. č.: 769-229/281-413**

Základní svorka pro moduly, 2 kontakty; Červená LED dioda; DC 24 V; Na DIN lištu 35 × 15 a 35 × 7,5; Šedá

Obj. č.: 769-229/281-434

Základní svorka pro moduly, 2 kontakty; Červená LED dioda; DC 24 V; Na DIN lištu 35 × 15 a 35 × 7,5; Šedá

Obj. č.: 769-209/281-413

Základní svorka pro moduly, 2 kontakty; S dvojitým příčným můstkovým propojením; Červená LED dioda; DC 24 V; Na DIN lištu 35 × 15 a 35 × 7,5; Šedá

Obj. č.: 769-209/281-434

Základní svorka pro moduly, 2 kontakty; S dvojitým příčným můstkovým propojením; Červená LED dioda; DC 24 V; Na DIN lištu 35 × 15 a 35 × 7,5; Šedá

1.1.7 Svorka pro ochranný vodič



Obj. č.: 870-127

Základní dvoupatrová svorka – 1 vodič / 1 pin; Svorka pro ochranný vodič / průchozí svorka; 2,5 mm²; PE/L; Na DIN lištu 35 × 15 a 35 × 7,5; CAGE CLAMP®; 2,50 mm²; Šedá

Obj. č.: 870-117

Základní dvoupatrová svorka – 1 vodič / 1 pin; Svorka pro ochranný vodič / průchozí svorka; 2,5 mm²; PE/N; Na DIN lištu 35 × 15 a 35 × 7,5; CAGE CLAMP®; 2,50 mm²; Šedá

1.1.8 Základní svorka pro pojistkové a elektronické moduly



Obj. č.: 769-181

Základní svorka – 1 vodič / 1 pin; S dvojitým příčným můstkovým propojením; Na DIN lištu 35 × 15 a 35 × 7,5; 4 mm²; CAGE CLAMP®; 4,00 mm²; Šedá

Obj. č.: 769-161

Základní svorka – 2 piny; S dvojitým příčným můstkovým propojením; Na DIN lištu 35 × 15 a 35 × 7,5; Šedá

1.2 Volitelné příslušenství

1.2.1 Aretační systém

1.2.1.1 Aretační systém



Obj. č.: 769-429

Blokovací západka; Pro konektory (zásuvky); Jednodílný; Rozteč 5 mm; 1 pól.; Oranžová

Obj. č.: 769-428

Blokovací západka; Pro konektory (zásuvky); Jednodílný; Rozteč 5 mm; 1 pól.; Šedá

1.2.2 Dutinka

1.2.2.1 Dutinka



Obj. č.: 216-302

Dutinka; Dutinka pro 0,34 mm² / 22 AWG; S plastovým límcem; Galvanicky pocínováno; Světlá tyrkysová

Obj. č.: 216-201

Dutinka; Dutinka pro 0,5 mm² / 20 AWG; S plastovým límcem; Galvanicky pocínováno; Elektrolytická měď; Dle DIN 46228, část 4/09.90; Bílá

Obj. č.: 216-202

Dutinka; Dutinka pro 0,75 mm² / 18 AWG; S plastovým límcem; Galvanicky pocínováno; Šedá

Obj. č.: 216-301

Dutinka; Objímka na 0,25 mm² / AWG 24; S plastovým límcem; Galvanicky pocínováno; Žlutá



Obj. č.: 216-101

Dutinka; Objímka na 0,5 mm² / AWG 22; Bez plastového límce; Galvanicky pocínováno; Stříbrná

Obj. č.: 216-102

Dutinka; Objímka na 0,75 mm² / AWG 20; Bez plastového límce; Galvanicky pocínováno; Stříbrná

Obj. č.: 216-103

Dutinka; Objímka na 1 mm² / AWG 18; Bez plastového límce; Galvanicky pocínováno

Obj. č.: 216-203

Dutinka; Objímka na 1 mm² / AWG 18; S plastovým límcem; Galvanicky pocínováno; Červená



Obj. č.: 216-104

Dutinka; Objímka na 1,5 mm² / AWG 16; Bez plastového límce; Galvanicky pocínováno; Stříbrná

Obj. č.: 216-204

Dutinka; Objímka na 1,5 mm² / AWG 16; S plastovým límcem; Galvanicky pocínováno; Černá

Obj. č.: 216-206

Dutinka; Objímka na 2,5 mm² / AWG 14; S plastovým límcem; Galvanicky pocínováno; Modrá

1.2.3 Izolační zarážka

1.2.3.1 Izolační zarážka

**Obj. č.: 769-470**

Izolační zarážka; 0,08–0,2 mm² „e“ (0,14 mm² „f“); 5 ks/pás; Bílá

**Obj. č.: 769-471**

Izolační zarážka; 0,25–0,5 mm²; 5 ks/pás; Světle šedá

**Obj. č.: 769-472**

Izolační zarážka; 0,75–1 mm²; 5 ks/pás; Tmavě šedá

1.2.4 Kryt

1.2.4.1 Kryt

**Obj. č.: 769-436**

Kryt můstku; Pro 1 vodičové pružinové svorkovnice; Pro 5 pólů; Šedá

1.2.5 Můstek

1.2.5.1 Můstek

**Obj. č.: 769-402**

Můstek; Izolováno; Šedá

1.2.6 Nástroj

1.2.6.1 Ovládací nástroj

**Obj. č.: 210-490**

Ovládací nástroj

**Obj. č.: 769-434**

Ovládací nástroj; Z izolačního materiálu; 1×; Volný; Bílá

1.2.7 Odlehčení tahu

1.2.7.1 Odlehčení tahu

**Obj. č.: 769-410**

Podložka pro odlehčení tahu; Pro pružinové svorkovnice a konektory s pájecími píny; Jednodílný; Rozteč 5 mm; 1pól.; Šedá

1.2.8 Výstražný kryt

1.2.8.1 Kryt



Obj. č.: 280-415

Výstražný kryt; Pro 5 svorek; S černým symbolem blesku; Žlutá

1.2.9 Zkoušení a měření

1.2.9.1 Příslušenství pro zkoušení



Obj. č.: 210-136

Zkušební hrot; Ø 2 mm; S 500mm vedením; Červená

1.2.10 Značení

1.2.10.1 Označovač



Obj. č.: 2009-145

Mini-WSB Inline; Pro Smart Printer; 1700 ks na cívice; Flexibilní, 5–5,2 mm; Bez potisku; Možnost naklapnutí; Bílá

Obj. č.: 248-501

Popisovací karta Mini-WSB; Jako karta; Neflexibilní; Bez potisku; Možnost naklapnutí; Bílá

1.2.10.2 Popisovací pásek



Obj. č.: 210-831

Popisovací pásky; Na cívice; Šířka 2,3 mm; Bez potisku; Samolepicí; Bílá

Obj. č.: 210-832

Popisovací pásky; Na cívice; Šířka 3 mm; Bez potisku; Samolepicí; Bílá

Obj. č.: 210-834

Popisovací pásky; Na cívice; Šířka 5 mm; Bez potisku; Samolepicí; Bílá

1.2.10.3 Štítek



Obj. č.: 210-805

Etikety; Pro Smart Printer; Trvale lepicí; 6 × 15 mm; Bílá

Obj. č.: 210-805/000-002

Etikety; Pro Smart Printer; Trvale lepicí; 6 × 15 mm; Žlutá