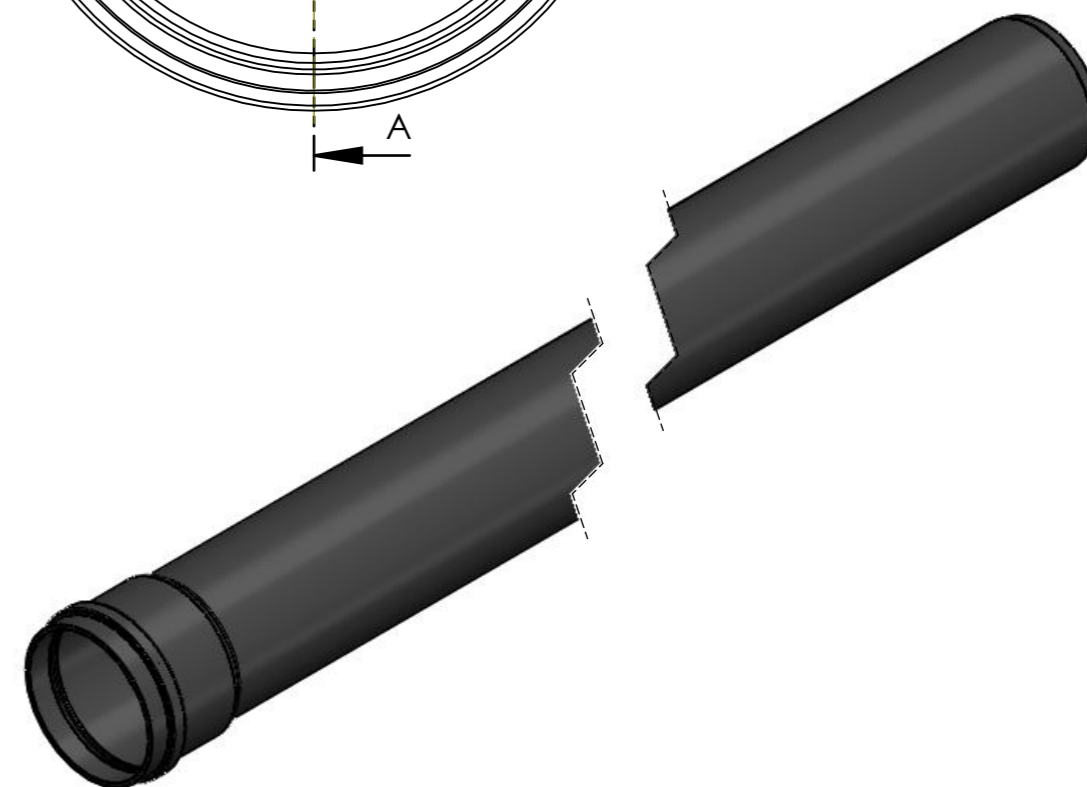
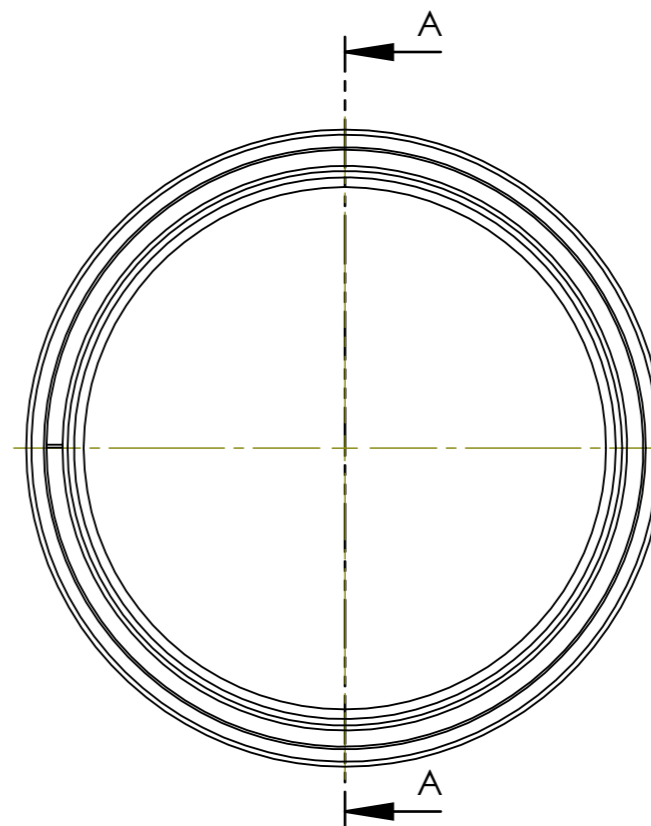
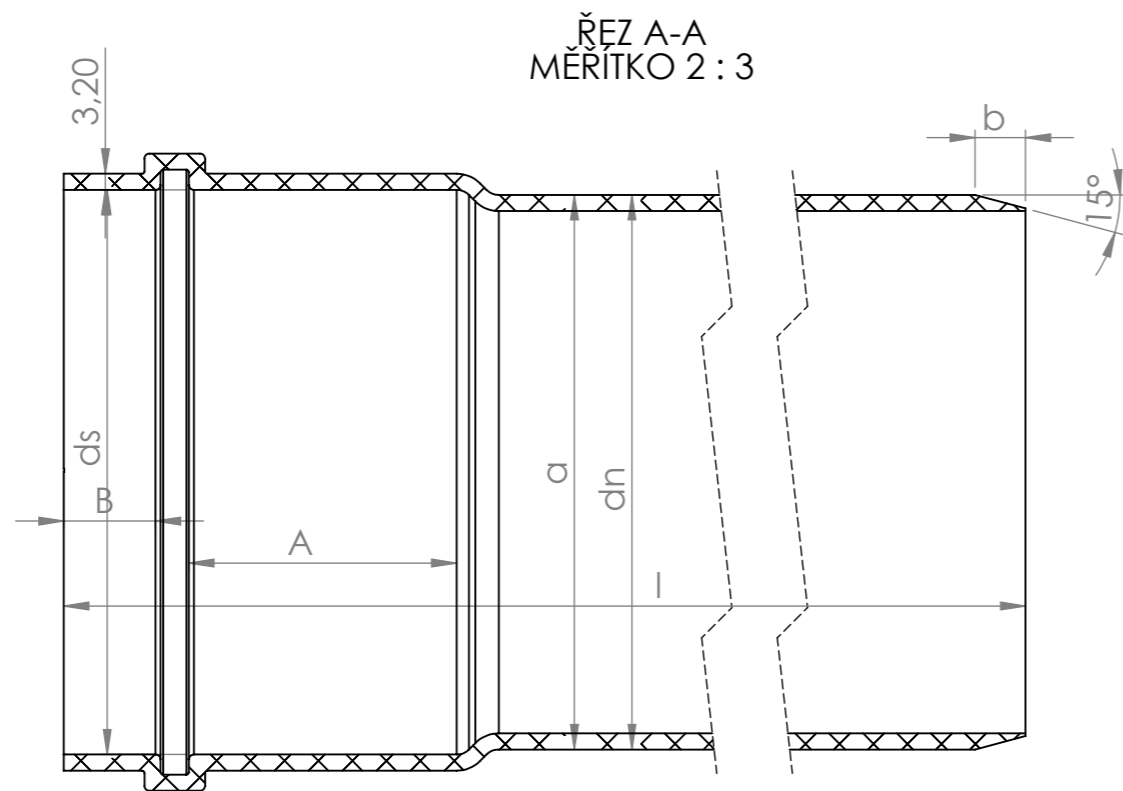


DN	d n min	d n max	e min	e max	d s min	d s max	L	b
110	110	110 ^{+0,3}	3,2	3,8	110,4	110,6	91	6
110	110	110 ^{+0,3}	5,3	6,1	110,4	110,6	91	10,3
125	125	125 ^{+0,3}	3,7	4,3	125,4	125,6	100	7
160	160	160 ^{+0,4}	4,7	5,4	160,5	160,8	121	9

POKUD NENÍ UVEDENO JINAK: JEDNOTKY JSOU V MILIMETRECH		OPRACOVÁNÍ:		ODSTRANIT OSTŘÉ HRANY		NEUPRAVOVAT MĚŘITKO VÝKRESU		ZMĚNA	
DRSNOST:								NÁZEV:	
TOLERANCE:								CWS spol. s r.o.	
LINEÁRNÍ:								Chránička hladká	
ÚHLOVÁ:								Č. VÝKRESU	
								PVC 01 - 01	
								A3	
								MĚŘITKO:1:10	
								LIST 1 Z 1 LISTŮ	



DN	d n min	d n max	e min	e max	d s min	d s max	L	b
110	110	110 ^{+0,3}	3,2	3,8	110,4	110,6	91	6
110	110	110 ^{+0,3}	5,3	6,1	110,4	110,6	91	10,3
125	125	125 ^{+0,3}	3,7	4,3	125,4	125,6	100	7
160	160	160 ^{+0,4}	4,7	5,4	160,5	160,8	121	9

POKUD NENÍ UVEDENO JINAK: JEDNOTKY JSOU V MILIMETRECH DRSNOST: TOLERANCE: LINEÁRNÍ: ÚHLOVÁ:		OPRACOVÁNÍ:		ODSTRANIT OSTŘÉ HRANY	NEUPRAVOVAT MĚŘITKO VÝKRESU	ZMĚNA
					CWS spol. s r.o.	
					NÁZEV: Chráníčka s těsněním	
JMÉNO	ROSECKÝ	PODPSIS	DATUM	MATERIÁL: PVC	Č. VÝKRESU PVC 01 - 01	A3
NAVRHL						
PŘEZKOUŠEL						
SCHVÁLIL						
VÝROBA						
Z. JAKOSTI				HMOTNOST:	MĚŘITKO: 1:10	LIST 1 Z 1 LISTŮ