



ADRIA P4 HP

LED-5L08E950Z11/098/a3 NK3HST B 4K##

WWW.OSMONT.CZ

ADRIA P4 HP

Kód produktu: ADR62817

Typ: LED-5L08E950Z11/098/a3 NK3HST B 4K##

Krátký popis svítidla: Bílé závěsné vysokovýkonné LED svítidlo nouzové kombinované (s automatickým testováním) a skleněné stínidlo TRIPLEX OPAL. Tyčový závěs o délce 60 cm.



Technická data

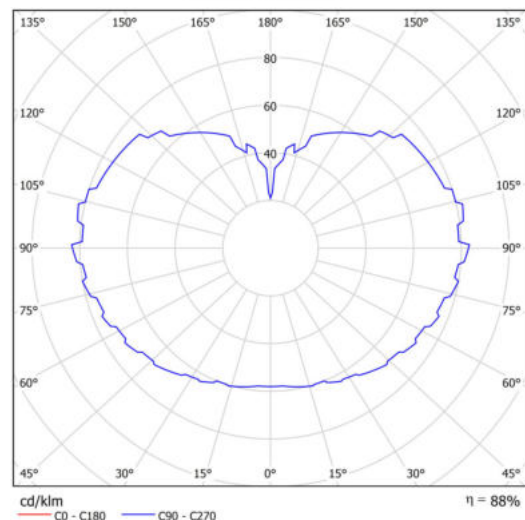
Typy svítidel	Nouzové kombinované SELFTEST
Typ montáže	závěsné - tyč
Materiál základny	ocel
Materiál stínidla	třivrstvé sklo TRIPLEX OPÁL
Barva základny	bílá Ral9003
Barva stínidla	bílá
Držení stínidla	ocelový držák
Umístění montáže	strop
Šířka	500 mm
Délka	500 mm
Výška	500 mm
Průměr	ø 500 mm
Délka závěsu	600 mm
Montážní otvor	3xø5mm
Kabelový vstup	2xø16mm
Rázová pevnost	IK01
Provozní teplota	od -20°C do +30°C

Elektrická data

Příkon	59 W
Stupeň krytí	IP40
Objímka	LED modul
Typ baterií	LiFePO4
Čas nouze	3 hod
SELFTEST	ano
Svorkovnice	zacvakávací
Počet svítidel na jistič B10A	10 ks
Počet svítidel na jistič B16A	16 ks
Počet svítidel na jistič C10A	19 ks
Počet svítidel na jistič C16A	30 ks

Světelná data

Světelný tok svítidla	8450 lm
Světelný tok zdroje	9600 lm
Světelný tok zdroje v nouzovém režimu	200 lm
Měrný výkon	143 lm/W
Teplota chromatičnosti	4000 K
Životnost LED L80/B10	100000 hod
CRI	Ra80
MacAdam	3
Fotobiologická bezpečnost svítidla dle EN 62471 (Blue light hazard)	Risk group 0



TECHNICKÝ LIST

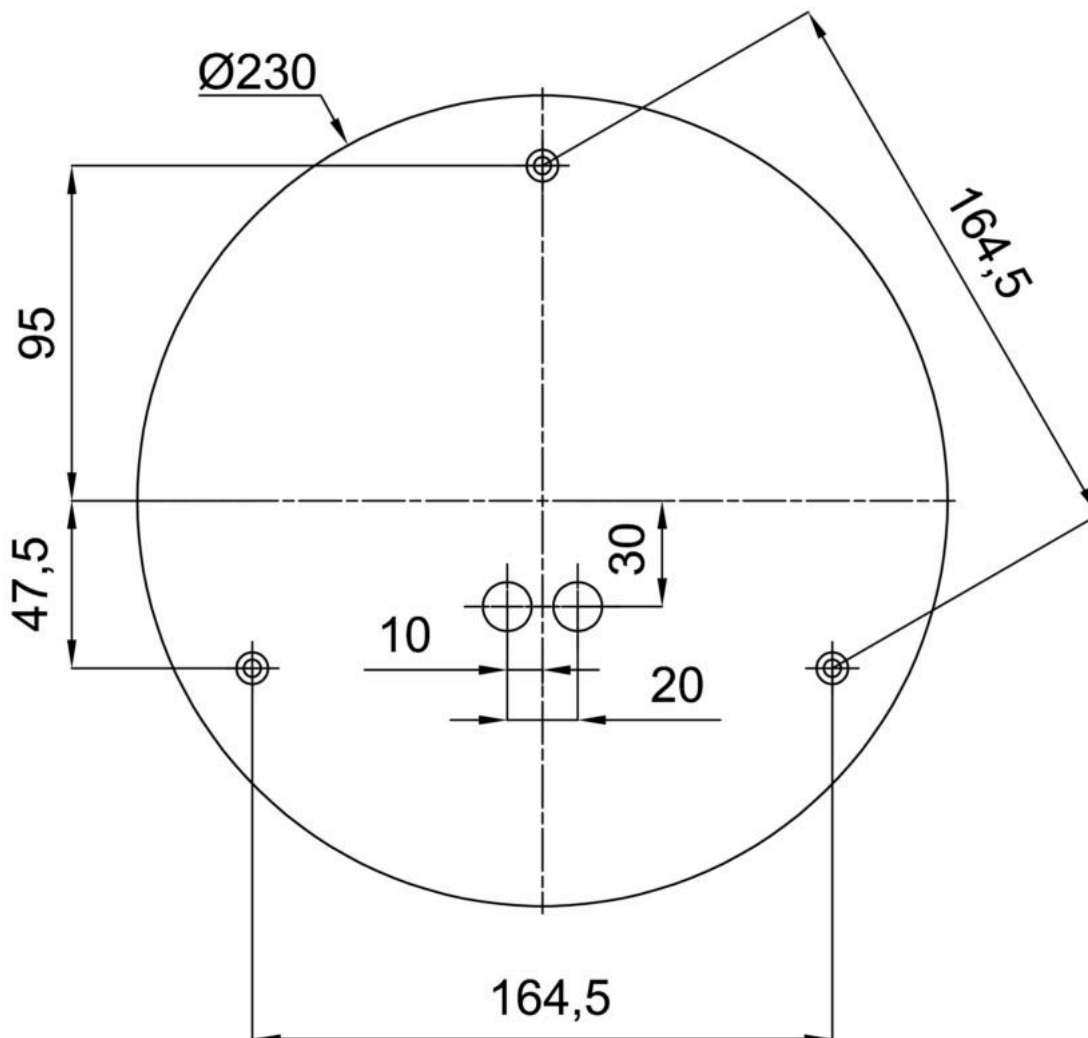
Eulum data pro výpočtové programy jsou k dispozici na
www.osmont.cz.

Logistická data

EAN	8591728148126
Hmotnost NTTO	7.2 Kg
Hmotnost BTTO	9 Kg
Počet kartonů	2 ks
Objem balení	0.157 m ³
Balení 1 šířka	0.52 m
Balení 1 délka	0.52 m
Balení 1 výška	0.53 m
Záruka*	60 měsíců

*U akumulátorů je poskytována záruka v délce 12 měsíců od data prodeje.

Montážní rozměry:



Doplňkový sortiment:

Stínidlo

Kód produktu	Název	Barva	Obrázek	Rozkres
20041	098	bílá		