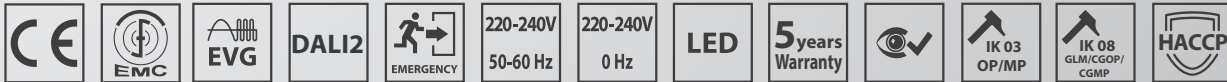


# ODIS-LED-L-M598

IP66/IP50



**Popis:** Kovové vestavěné LED svítidlo určené **pro aplikace do čistých prostor** v nemocnicích (operační sály, JIP, vyšetřovny, zubní ordinace atd.), laboratořích, výroba mikroelektronických součástek, potravinářských výrob. Těleso vyrobeno z práškově lakovaného ocelového plechu (RAL9016) – alternativně nerez AISI304 nebo AISI316. Kryt svítidla v několika provedeních – čiré sklo v kombinaci s opálovým nebo mikroprizmatickým difuzorem, opálový nebo mikroprizmatický plastový difuzor. **Svítidlo je v čistém designu bez šroubů pro jednodušší čištění. Zakulacené vnitřní rohy rámečku eliminují usazení nečistot a tvorbu bakterií.** Vybaveno vysoce kvalitními elektronickými komponenty **s vysokou životností 100 000 h a účinností až 167 lm/W.** Standardně k dodání také **varianty s CRI>90 a UGR<19.** Vyznačuje se vysokým spodním krytím proti stříkající vodě a prachu (IP66). Vhodné pro teploty okolí od -20°C do 60°C. Klasifikováno pro **čisté prostory ISO 14644-1. Připojení přes ADELS konektor bez nutnosti otevírat svítidlo - rychlá montáž a nízké náklady na instalaci.** Velká variabilita svítidla s ohledem na montáž – rastrové stropy M600/625, kovové stropy M598/M623 nebo sádkokarton či jiné atypické stropy.

**Předřadník:** EP – elektronický 220-240 V/ 50-60 Hz AC, 220-240 V DC 0 Hz

**Zdroj:** LED, 4000K, CRI 80/90+, MacAdam3

**Těleso:** Lakovaný ocelový plech RAL 9016

**Kryt:** **GLM** – matné tvrzené bezpečnostní sklo

**OP** – optický opálový plexi kryt

**MP** – optický mikroprizmatický kryt

**CGOP** - čiré tvrzené bezpečnostní sklo + optický opálový plexi kryt

**CGMP** - čiré tvrzené bezpečnostní sklo + mikroprizmatický plexi kryt

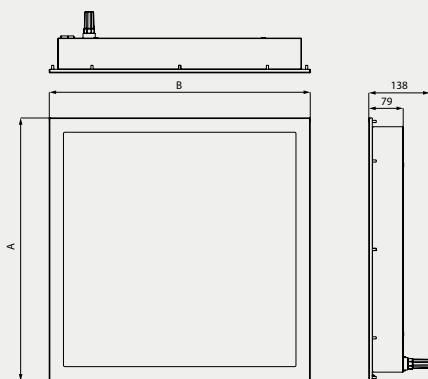
**Uchycení:** Montáž pomocí nivelačního setu do kovových podhledů M598 / M623 (součástí svítidla). Minimální výška volné dutiny v podhledu je 200 mm.

**Připojení:** Standardní součástí svítidla je konektor ADELS - rychlé připojení bez nutnosti otevření svítidla. Konektorová svorkovnice max. průřez vodičů 2,5 mm<sup>2</sup>.

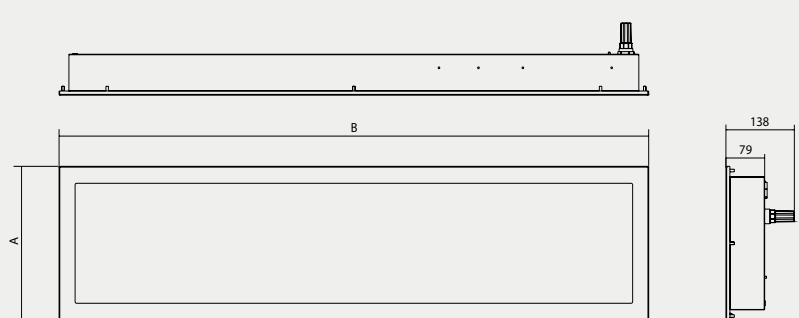
**Standardní výbava:** Konektor ADELS pro rychlé připojení svítidla a nivelační set pro kovový podhled (4 ks držáků)

**Kalkulovaná životnost – LED modulů:** L80B10 Ta30 – 70 000 h; L70B10 Ta30 – 100 000 h

## SQ - ČTVEREC (SQUARE)



## R - OBDÉLNÍK (RECTANGULAR)



### VÝHODY:

- Evropský produkt - vyrobeno v České republice
- Eliminace usazování nečistot a snadné čištění díky čistému designu bez šroubů
- Extrémně rychlá montáž díky integrovanému konektoru, bez nutnosti otevírat svítidlo
- Certifikováno pro čisté prostory ISO 14644-1 třída 4-9
- Široká variabilita difusorů pro různé aplikace
- Vysoká energetická účinnost až 167 lm/W
- Homogenní rozptyl světla

### TYPICKÉ APLIKACE:



Výroba  
elektronických  
součástek



Nemocnice



Farmacie &  
Laboratoře



Operační sál

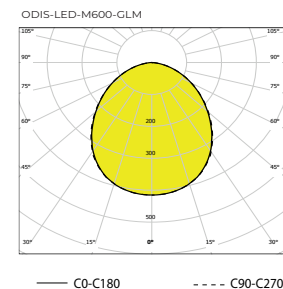


Potravinářské  
výroby

Objednací číslo	Název	Světelný tok svítidla (lm)	Příkon (W)	Měrný výkon (lm/W)	Ta max (°C)	Rozměry svítidla A x B x C (mm)	Hmotnost (kg)
<b>SQ840</b>							
085720	ODIS-LED-L-M598-SQ-GLM-3300-840, IP66/IP50	2838	17	167	60	598x598x79	11,5
085721	ODIS-LED-L-M598-SQ-GLM-4800-840, IP66/IP50	4227	27	157	60	598x598x79	11,5
085722	ODIS-LED-L-M598-SQ-GLM-6300-840, IP66/IP50	5322	37	144	60	598x598x79	11,5
085723	ODIS-LED-L-M598-SQ-GLM-7200-840, IP66/IP50	6127	41	149	60	598x598x79	11,5
085724	ODIS-LED-L-M598-SQ-GLM-8700-840, IP66/IP50	7451	49	152	60	598x598x79	11,5
085725	ODIS-LED-L-M598-SQ-GLM-12000-840, IP66/IP50	9833	70	140	45	598x598x79	11,5
<b>R840</b>							
085750	ODIS-LED-L-M598-R-GLM-3300-840, IP66/IP50	2609	17	153	60	1198x298x79	11,5
085751	ODIS-LED-L-M598-R-GLM-4800-840, IP66/IP50	3885	27	144	60	1198x298x79	11,5
085752	ODIS-LED-L-M598-R-GLM-6300-840, IP66/IP50	4892	37	132	60	1198x298x79	11,5
085753	ODIS-LED-L-M598-R-GLM-7200-840, IP66/IP50	5632	41	137	60	1198x298x79	11,5
085754	ODIS-LED-L-M598-R-GLM-8700-840, IP66/IP50	6849	49	140	55	1198x298x79	11,5
085755	ODIS-LED-L-M598-R-GLM-12000-840, IP66/IP50	9037	70	129	45	1198x298x79	11,5
<b>SQ940</b>							
086020	ODIS-LED-L-M598-SQ-GLM-3300-940, IP66/IP50	2470	17	145	60	598x598x79	11,5
086021	ODIS-LED-L-M598-SQ-GLM-4800-940, IP66/IP50	3678	27	136	60	598x598x79	11,5
086022	ODIS-LED-L-M598-SQ-GLM-6300-940, IP66/IP50	4633	37	125	60	598x598x79	11,5
086023	ODIS-LED-L-M598-SQ-GLM-7200-940, IP66/IP50	5332	41	130	60	598x598x79	11,5
086024	ODIS-LED-L-M598-SQ-GLM-8700-940, IP66/IP50	6486	49	132	60	598x598x79	11,5
086025	ODIS-LED-L-M598-SQ-GLM-12000-940, IP66/IP50	8557	70	122	45	598x598x79	11,5
<b>R940</b>							
086050	ODIS-LED-L-M598-R-GLM-3300-940, IP66/IP50	2270	17	134	60	1198x298x79	11,5
086051	ODIS-LED-L-M598-R-GLM-4800-940, IP66/IP50	3380	27	125	60	1198x298x79	11,5
086052	ODIS-LED-L-M598-R-GLM-6300-940, IP66/IP50	4258	37	115	60	1198x298x79	11,5
086053	ODIS-LED-L-M598-R-GLM-7200-940, IP66/IP50	4901	41	120	60	1198x298x79	11,5
086054	ODIS-LED-L-M598-R-GLM-8700-940, IP66/IP50	5961	49	122	55	1198x298x79	11,5
086055	ODIS-LED-L-M598-R-GLM-12000-940, IP66/IP50	7865	70	112	45	1198x298x79	11,5

Tolerance světelného toku a příkonu svítidla +/- 10%

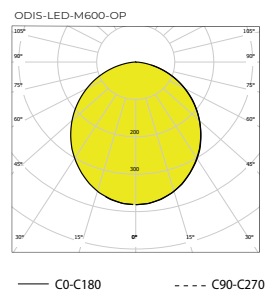
## GLM – matné tvrzené bezpečnostní sklo



Objednací číslo	Název	Světelný tok svítidla (lm)	Příkon (W)	Měrný výkon (lm/W)	Ta max (°C)	Rozměry svítidla A x B x C (mm)	Hmotnost (kg)
<b>SQ840</b>							
085726	ODIS-LED-L-M598-SQ-OP-3300-840, IP66/IP50	2808	17	165	60	598x598x79	7,5
085727	ODIS-LED-L-M598-SQ-OP-4800-840, IP66/IP50	4182	27	155	60	598x598x79	7,5
085728	ODIS-LED-L-M598-SQ-OP-6300-840, IP66/IP50	5266	37	142	60	598x598x79	7,5
085729	ODIS-LED-L-M598-SQ-OP-7200-840, IP66/IP50	6063	41	148	60	598x598x79	7,5
085730	ODIS-LED-L-M598-SQ-OP-8700-840, IP66/IP50	7373	49	150	60	598x598x79	7,5
085731	ODIS-LED-L-M598-SQ-OP-12000-840, IP66/IP50	9729	70	139	45	598x598x79	7,5
<b>R840</b>							
085756	ODIS-LED-L-M598-R-OP-3300-840, IP66/IP50	2645	17	156	60	1198x298x79	7,5
085757	ODIS-LED-L-M598-R-OP-4800-840, IP66/IP50	3940	27	146	60	1198x298x79	7,5
085758	ODIS-LED-L-M598-R-OP-6300-840, IP66/IP50	4960	37	134	60	1198x298x79	7,5
085759	ODIS-LED-L-M598-R-OP-7200-840, IP66/IP50	5711	41	139	60	1198x298x79	7,5
085760	ODIS-LED-L-M598-R-OP-8700-840, IP66/IP50	6945	49	142	55	1198x298x79	7,5
085761	ODIS-LED-L-M598-R-OP-12000-840, IP66/IP50	9164	70	131	45	1198x298x79	7,5
<b>SQ940</b>							
086026	ODIS-LED-L-M598-SQ-OP-3300-940, IP66/IP50	2444	17	144	60	598x598x79	7,5
086027	ODIS-LED-L-M598-SQ-OP-4800-940, IP66/IP50	3639	27	135	60	598x598x79	7,5
086028	ODIS-LED-L-M598-SQ-OP-6300-940, IP66/IP50	4584	37	124	60	598x598x79	7,5
086029	ODIS-LED-L-M598-SQ-OP-7200-940, IP66/IP50	5276	41	129	60	598x598x79	7,5
086030	ODIS-LED-L-M598-SQ-OP-8700-940, IP66/IP50	6417	49	131	60	598x598x79	7,5
086031	ODIS-LED-L-M598-SQ-OP-12000-940, IP66/IP50	8467	70	121	45	598x598x79	7,5
<b>R940</b>							
086056	ODIS-LED-L-M598-R-OP-3300-940, IP66/IP50	2302	17	135	60	1198x298x79	7,5
086057	ODIS-LED-L-M598-R-OP-4800-940, IP66/IP50	3428	27	127	60	1198x298x79	7,5
086058	ODIS-LED-L-M598-R-OP-6300-940, IP66/IP50	4318	37	117	60	1198x298x79	7,5
086059	ODIS-LED-L-M598-R-OP-7200-940, IP66/IP50	4970	41	121	60	1198x298x79	7,5
086060	ODIS-LED-L-M598-R-OP-8700-940, IP66/IP50	6045	49	123	55	1198x298x79	7,5
086061	ODIS-LED-L-M598-R-OP-12000-940, IP66/IP50	7975	70	114	45	1198x298x79	7,5

Tolerance světelného toku a příkonu svítidla +/- 10%

## OP - optický opálový plexi kryt



Objednáací číslo	Název	Světelný tok svítidla (lm)	Příkon (W)	Měrný výkon (lm/W)	Ta max (°C)	Rozměry svítidla A x B x C (mm)	Hmotnost (kg)
------------------	-------	----------------------------	------------	--------------------	-------------	---------------------------------	---------------

**SQ840**

085732	ODIS-LED-L-M598-SQ-MP-3300-840, IP66/IP50	2732	17	161	60	598x598x79	7,5
085733	ODIS-LED-L-M598-SQ-MP-4800-840, IP66/IP50	4068	27	151	60	598x598x79	7,5
085734	ODIS-LED-L-M598-SQ-MP-6300-840, IP66/IP50	5123	37	138	60	598x598x79	7,5
085735	ODIS-LED-L-M598-SQ-MP-7200-840, IP66/IP50	5898	41	144	60	598x598x79	7,5
085736	ODIS-LED-L-M598-SQ-MP-8700-840, IP66/IP50	7172	49	146	60	598x598x79	7,5
085737	ODIS-LED-L-M598-SQ-MP-12000-840, IP66/IP50	9464	70	135	45	598x598x79	7,5

**R840**

085762	ODIS-LED-L-M598-R-MP-3300-840, IP66/IP50	2535	17	149	60	1198x298x79	7,5
085763	ODIS-LED-L-M598-R-MP-4800-840, IP66/IP50	3776	27	140	60	1198x298x79	7,5
085764	ODIS-LED-L-M598-R-MP-6300-840, IP66/IP50	4754	37	128	60	1198x298x79	7,5
085765	ODIS-LED-L-M598-R-MP-7200-840, IP66/IP50	5474	41	134	60	1198x298x79	7,5
085766	ODIS-LED-L-M598-R-MP-8700-840, IP66/IP50	6656	49	136	55	1198x298x79	7,5
085767	ODIS-LED-L-M598-R-MP-12000-840, IP66/IP50	8784	70	125	45	1198x298x79	7,5

**SQ940**

086032	ODIS-LED-L-M598-SQ-MP-3300-940, IP66/IP50	2377	17	140	60	598x598x79	7,5
086033	ODIS-LED-L-M598-SQ-MP-4800-940, IP66/IP50	3540	27	131	60	598x598x79	7,5
086034	ODIS-LED-L-M598-SQ-MP-6300-940, IP66/IP50	4459	37	121	60	598x598x79	7,5
086035	ODIS-LED-L-M598-SQ-MP-7200-940, IP66/IP50	5132	41	125	60	598x598x79	7,5
086036	ODIS-LED-L-M598-SQ-MP-8700-940, IP66/IP50	6242	49	127	60	598x598x79	7,5
086037	ODIS-LED-L-M598-SQ-MP-12000-940, IP66/IP50	8236	70	118	45	598x598x79	7,5

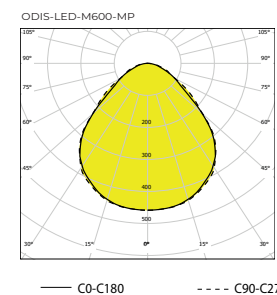
**R940**

086062	ODIS-LED-L-M598-R-MP-3300-940, IP66/IP50	2206	17	130	60	1198x298x79	7,5
086063	ODIS-LED-L-M598-R-MP-4800-940, IP66/IP50	3285	27	122	60	1198x298x79	7,5
086064	ODIS-LED-L-M598-R-MP-6300-940, IP66/IP50	4139	37	112	60	1198x298x79	7,5
086065	ODIS-LED-L-M598-R-MP-7200-940, IP66/IP50	4764	41	116	60	1198x298x79	7,5
086066	ODIS-LED-L-M598-R-MP-8700-940, IP66/IP50	5794	49	118	55	1198x298x79	7,5
086067	ODIS-LED-L-M598-R-MP-12000-940, IP66/IP50	7644	70	109	45	1198x298x79	7,5

Tolerance světelného toku a příkonu svítidla +/- 10%

MP - optický mikroprizmatický kryt

MP - optický mikroprizmatický kryt



Objednáací číslo	Název	Světelný tok svítidla (lm)	Příkon (W)	Měrný výkon (lm/W)	Ta max (°C)	Rozměry svítidla A x B x C (mm)	Hmotnost (kg)
------------------	-------	----------------------------	------------	--------------------	-------------	---------------------------------	---------------

**SQ840**

085738	ODIS-LED-L-M598-SQ-CGOP-3300-840, IP66/IP50	2589	17	152	60	598x598x79	11,5
085739	ODIS-LED-L-M598-SQ-CGOP-4800-840, IP66/IP50	3855	27	143	60	598x598x79	11,5
085740	ODIS-LED-L-M598-SQ-CGOP-6300-840, IP66/IP50	4854	37	131	60	598x598x79	11,5
085741	ODIS-LED-L-M598-SQ-CGOP-7200-840, IP66/IP50	5589	41	136	60	598x598x79	11,5
085742	ODIS-LED-L-M598-SQ-CGOP-8700-840, IP66/IP50	6796	49	139	60	598x598x79	11,5
085743	ODIS-LED-L-M598-SQ-CGOP-12000-840, IP66/IP50	8968	70	128	45	598x598x79	11,5

**R840**

085768	ODIS-LED-L-M598-R-CGOP-3300-840, IP66/IP50	2386	17	140	60	1198x298x79	11,5
085769	ODIS-LED-L-M598-R-CGOP-4800-840, IP66/IP50	3553	27	132	60	1198x298x79	11,5
085770	ODIS-LED-L-M598-R-CGOP-6300-840, IP66/IP50	4474	37	121	60	1198x298x79	11,5
085771	ODIS-LED-L-M598-R-CGOP-7200-840, IP66/IP50	5150	41	126	60	1198x298x79	11,5
085772	ODIS-LED-L-M598-R-CGOP-8700-840, IP66/IP50	6263	49	128	55	1198x298x79	11,5
085773	ODIS-LED-L-M598-R-CGOP-12000-840, IP66/IP50	8265	70	118	45	1198x298x79	11,5

**SQ940**

086038	ODIS-LED-L-M598-SQ-CGOP-3300-940, IP66/IP50	2253	17	133	60	598x598x79	11,5
086039	ODIS-LED-L-M598-SQ-CGOP-4800-940, IP66/IP50	3354	27	124	60	598x598x79	11,5
086040	ODIS-LED-L-M598-SQ-CGOP-6300-940, IP66/IP50	4226	37	114	60	598x598x79	11,5
086041	ODIS-LED-L-M598-SQ-CGOP-7200-940, IP66/IP50	4864	41	119	60	598x598x79	11,5
086042	ODIS-LED-L-M598-SQ-CGOP-8700-940, IP66/IP50	5915	49	121	60	598x598x79	11,5
086043	ODIS-LED-L-M598-SQ-CGOP-12000-940, IP66/IP50	7804	70	111	45	598x598x79	11,5

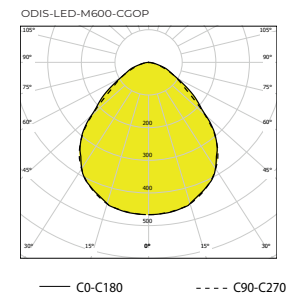
**R940**

086068	ODIS-LED-L-M598-R-CGOP-3300-940, IP66/IP50	2076	17	122	60	1198x298x79	11,5
086069	ODIS-LED-L-M598-R-CGOP-4800-940, IP66/IP50	3091	27	114	60	1198x298x79	11,5
086070	ODIS-LED-L-M598-R-CGOP-6300-940, IP66/IP50	3894	37	105	60	1198x298x79	11,5
086071	ODIS-LED-L-M598-R-CGOP-7200-940, IP66/IP50	4482	41	109	60	1198x298x79	11,5
086072	ODIS-LED-L-M598-R-CGOP-8700-940, IP66/IP50	5452	49	111	55	1198x298x79	11,5
086073	ODIS-LED-L-M598-R-CGOP-12000-940, IP66/IP50	7192	70	103	45	1198x298x79	11,5

Tolerance světelného toku a příkonu svítidla +/- 10%

CGOP - čiré tvrzené bezpečnostní sklo + optický opálový plexi kryt

CGOP - čiré tvrzené bezpečnostní sklo + optický opálový plexi kryt



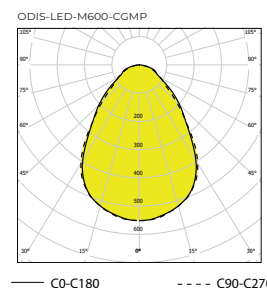
Objednací číslo	Název	Světelný tok svítidla (lm)	Příkon (W)	Měrný výkon (lm/W)	Ta max (°C)	Rozměry svítidla A x B x C (mm)	Hmotnost (kg)
-----------------	-------	----------------------------	------------	--------------------	-------------	---------------------------------	---------------

CGMP - čiré tvrzené bezpečnostní sklo + mikroprizmatický plexi kryt

<b>SQ840</b>							
085744	ODIS-LED-L-M598-SQ-CGMP-3300-840, IP66/IP50	2539	17	149	60	598x598x79	11,5
085745	ODIS-LED-L-M598-SQ-CGMP-4800-840, IP66/IP50	3781	27	140	60	598x598x79	11,5
085746	ODIS-LED-L-M598-SQ-CGMP-6300-840, IP66/IP50	4761	37	129	60	598x598x79	11,5
085747	ODIS-LED-L-M598-SQ-CGMP-7200-840, IP66/IP50	5481	41	134	60	598x598x79	11,5
085748	ODIS-LED-L-M598-SQ-CGMP-8700-840, IP66/IP50	6665	49	136	60	598x598x79	11,5
085749	ODIS-LED-L-M598-SQ-CGMP-12000-840, IP66/IP50	8795	70	126	45	598x598x79	11,5
<b>R840</b>							
085774	ODIS-LED-L-M598-R-CGMP-3300-840, IP66/IP50	2339	17	138	60	1198x298x79	11,5
085775	ODIS-LED-L-M598-R-CGMP-4800-840, IP66/IP50	3484	27	129	60	1198x298x79	11,5
085776	ODIS-LED-L-M598-R-CGMP-6300-840, IP66/IP50	4386	37	119	60	1198x298x79	11,5
085777	ODIS-LED-L-M598-R-CGMP-7200-840, IP66/IP50	5050	41	123	60	1198x298x79	11,5
085778	ODIS-LED-L-M598-R-CGMP-8700-840, IP66/IP50	6141	49	125	55	1198x298x79	11,5
085779	ODIS-LED-L-M598-R-CGMP-12000-840, IP66/IP50	8104	70	116	45	1198x298x79	11,5
<b>SQ940</b>							
086044	ODIS-LED-L-M598-SQ-CGMP-3300-940, IP66/IP50	2209	17	130	60	598x598x79	11,5
086045	ODIS-LED-L-M598-SQ-CGMP-4800-940, IP66/IP50	3290	27	122	60	598x598x79	11,5
086046	ODIS-LED-L-M598-SQ-CGMP-6300-940, IP66/IP50	4144	37	112	60	598x598x79	11,5
086047	ODIS-LED-L-M598-SQ-CGMP-7200-940, IP66/IP50	4770	41	116	60	598x598x79	11,5
086048	ODIS-LED-L-M598-SQ-CGMP-8700-940, IP66/IP50	5801	49	118	60	598x598x79	11,5
086049	ODIS-LED-L-M598-SQ-CGMP-12000-940, IP66/IP50	7654	70	109	45	598x598x79	11,5
<b>R940</b>							
086074	ODIS-LED-L-M598-R-CGMP-3300-940, IP66/IP50	2035	17	120	60	1198x298x79	11,5
086075	ODIS-LED-L-M598-R-CGMP-4800-940, IP66/IP50	3031	27	112	60	1198x298x79	11,5
086076	ODIS-LED-L-M598-R-CGMP-6300-940, IP66/IP50	3818	37	103	60	1198x298x79	11,5
086077	ODIS-LED-L-M598-R-CGMP-7200-940, IP66/IP50	4395	41	107	60	1198x298x79	11,5
086078	ODIS-LED-L-M598-R-CGMP-8700-940, IP66/IP50	5345	49	109	55	1198x298x79	11,5
086079	ODIS-LED-L-M598-R-CGMP-12000-940, IP66/IP50	7052	70	101	45	1198x298x79	11,5

Tolerance světelného toku a příkonu svítidla +/- 10%

**CGMP** - čiré tvrzené bezpečnostní sklo + mikroprizmatický plexi kryt



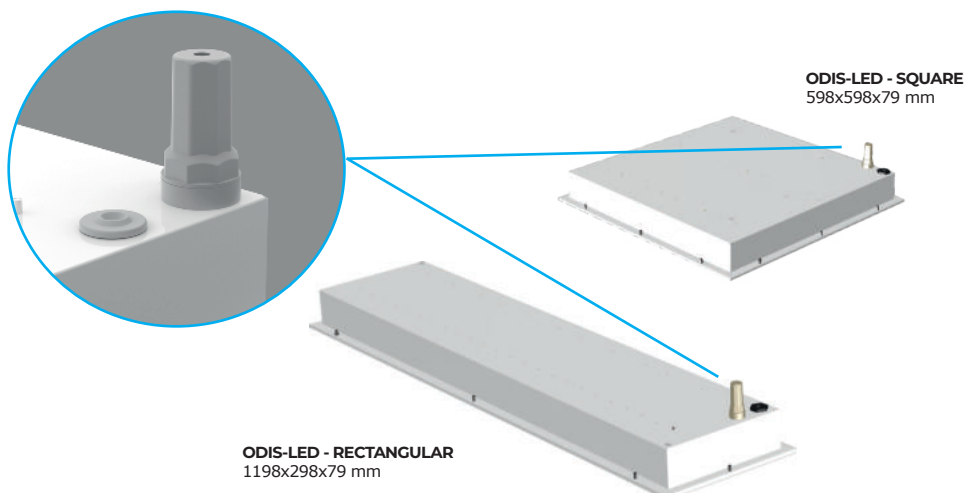
## Typy difusoru

<p><b>GLM</b> - matné tvrzené bezpečnostní sklo</p>	<p><b>MP</b> - optický mikroprizmatický kryt</p> <p><b>CGMP</b> - čiré tvrzené bezpečnostní sklo + mikroprizmatický plexi kryt</p>	<p><b>OP</b> - optický opálový plexi kryt</p> <p><b>CCOP</b> - čiré tvrzené bezpečnostní sklo + optický opálový plexi kryt</p>
---	--	--

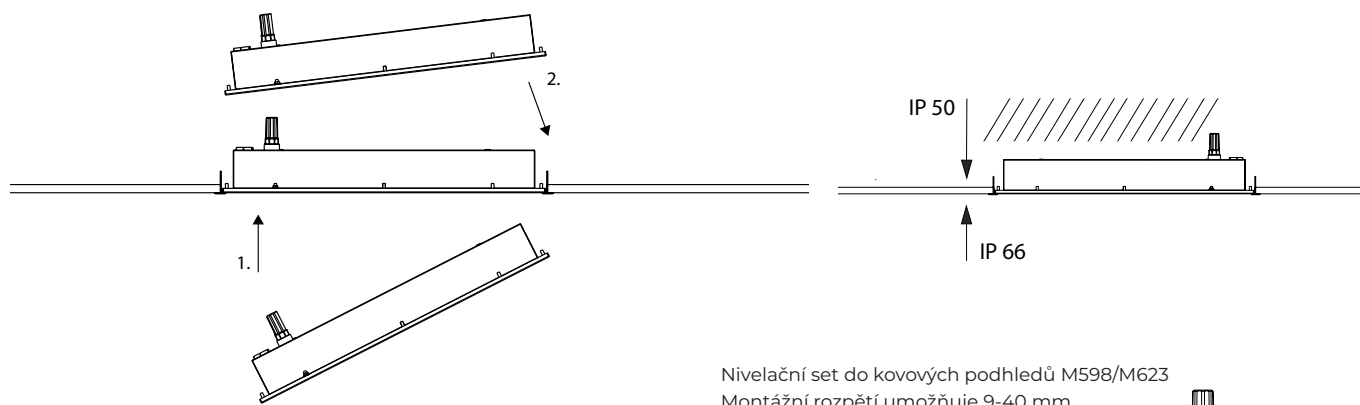
## Detail svítidla

**Konektor ADELS** - Díky integrovanému konektoru ADELS není při instalaci nutné otvírat svítidlo. Tím je extrémně zkrácena doba instalace produktu. Svítidlo se jednoduše připojí do bezšroubové svorkovnice a položí do rastrového stropu.

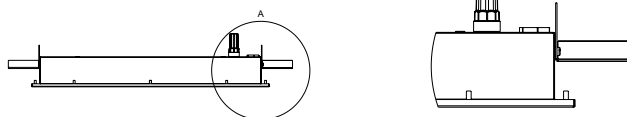
**Zaoblené vnitřní rohy rámečku** - zaoblené vnitřní rohy eliminují usazování prachu a nečistot, tím se eliminuje tvorba bakterií a zároveň se díky tomu lépe čistí povrch svítidla.



## Rychlá instalace svítidla



Nivelační set do kovových podhledů M598/M623  
Montážní rozpětí umožňuje 9-40 mm



## Příslušenství na objednání

051232 - Sada příslušenství k bezpečnostnímu zavěšení ODIS

## Na objednání

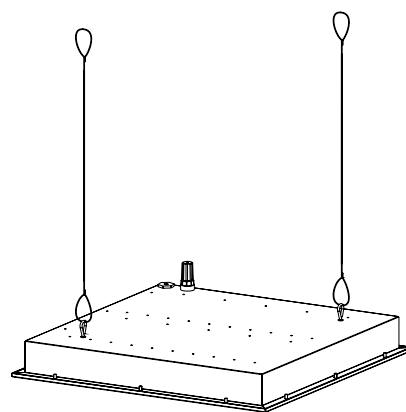
**MULTI** – trvalé nouzové osvětlení (1h, 3h)

**DIM** – stmívatelný elektronický předřadník (DALI2)

**RAL** – další barevné provedení

**3000/4000/5000/6500 K** – teploty chromatičnosti

**CLICK** - úprava pro podhled se zacvakávacím profilem



## Kód svítidla

# ODIS-LED-L-M598-SQ-GLM-3300-840,IP66/IP50

název rodiny	světelný zdroj	lineární LED moduly	typ podhledu	tvar svítidla R/SQ	typ krytu	světelný tok LED zdrojů	hodnota CRI a Tc	krytí zdola	krytí shora
--------------	----------------	---------------------	--------------	--------------------	-----------	-------------------------	------------------	-------------	-------------

Video ODIS-LED ke shlédnutí zde:

