

## KRUGER P2 FOP

LED-1L16ET700ZKN83/FOP2B/z5 B DALI 27-65K#

[WWW.OSMONT.CZ](http://WWW.OSMONT.CZ)

## KRUGER P2 FOP

Kód produktu: KRU61034

Typ: LED-1L16ET700ZKN83/FOP2B/z5 B DALI 27-65K#

Krátký popis svítidla: Bílé závěsné LED svítidlo s Tunable White systémem a opálové prismatické stínidlo s dekorativním límcem. Tyčový závěs o délce 100 cm.



### Technická data

|                   |  |
|-------------------|--|
| Typy svítidel     | Tunable White                              |
| Typ montáže       | závěsné - tyč                              |
| Materiál základny | ocel                                       |
| Materiál stínidla | opálové prismatické (FOP) s kovovým límcem |
| Barva základny    | bílá Ral9003                               |
| Barva stínidla    | bílá                                       |
| Držení stínidla   | sklapovací systém                          |
| Umístění montáže  | strop                                      |
| Šířka             | 395 mm                                     |
| Délka             | 395 mm                                     |
| Výška             | 80 mm                                      |
| Průměr            | ø 395 mm                                   |
| Délka závěsu      | 1000 mm                                    |
| Montážní otvor    | 2xø5mm                                     |
| Kabelový vstup    | 2xø16mm                                    |
| Energetická třída | D  |
| Provozní teplota  | od -20°C do +30°C                          |

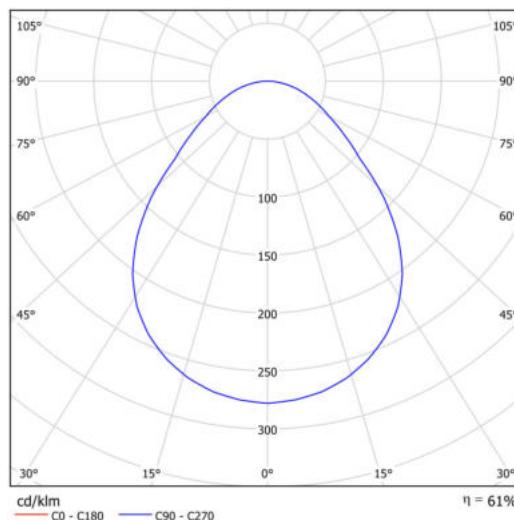
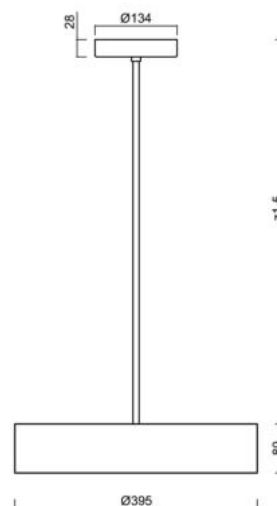
### Elektrická data

|                               |            |
|-------------------------------|------------|
| Příkon                        | 33 W       |
| Stupeň krytí                  | IP40       |
| Objímka                       | LED modul  |
| Svorkovnice                   | šroubovací |
| Počet svítidel na jistič B10A | 22 ks      |
| Počet svítidel na jistič B16A | 36 ks      |

### Světelná data

|   |              |
|---|--------------|
| Světelný tok svítidla   | 3100 lm      |
| Světelný tok zdroje   | 5090 lm      |
| Měrný výkon   | 93 lm/W      |
| Teplota chromatičnosti  | 2700-6500 K  |
| Životnost LED L80/B10   | 100000 hod   |
| CRI   | Ra80         |
| MacAdam   | 3            |
| Fotobiologická bezpečnost svítidla dle EN 62471 (Blue light hazard) | Risk group 0 |

Eulum data pro výpočtové programy jsou k dispozici na [www.osmont.cz](http://www.osmont.cz).



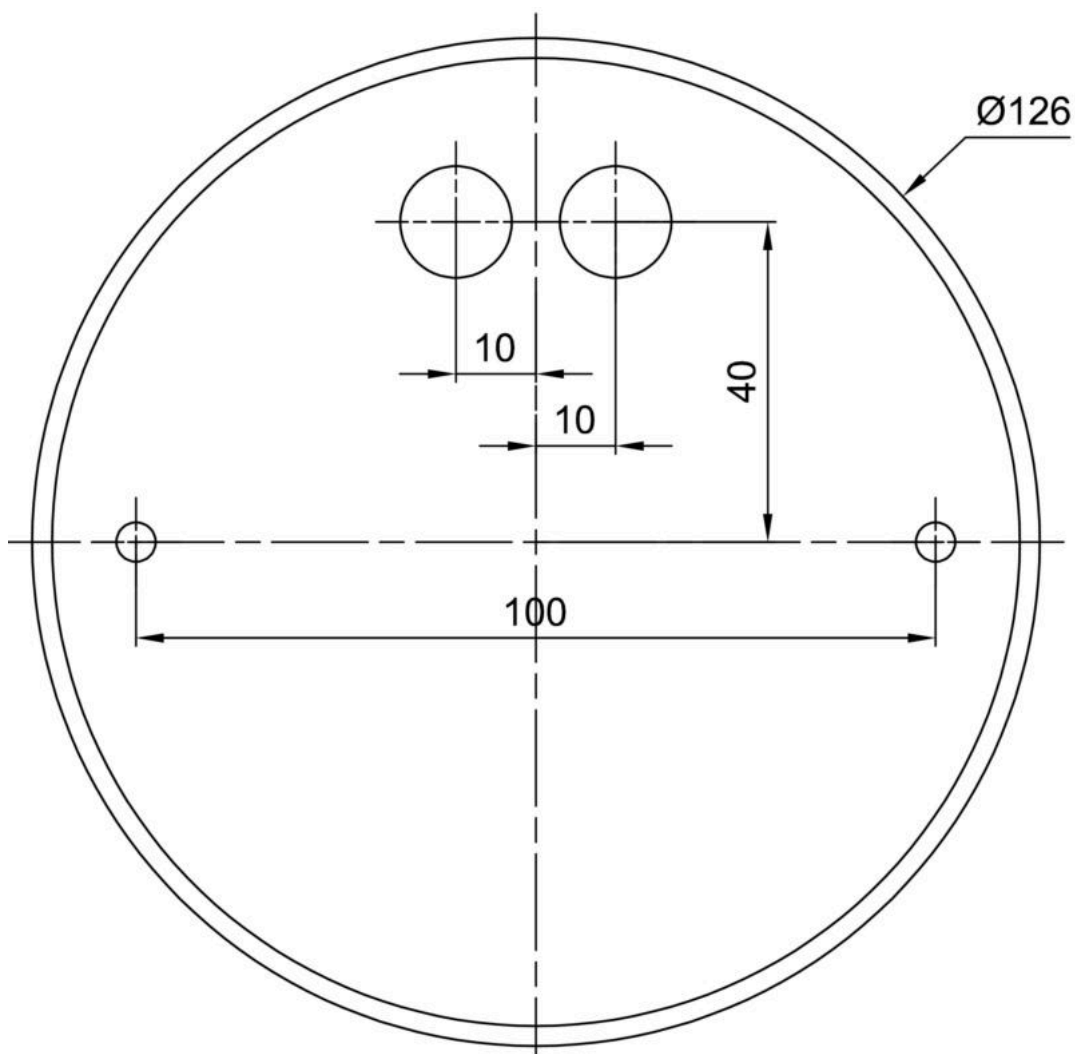
# TECHNICKÝ LIST

## Logistická data

|         |               |
|---------|---------------|
| EAN     | 8591728085674 |
| Záruka* | 60 měsíců     |

\*U akumulátorů je poskytována záruka v délce 12 měsíců od data prodeje.

## Montážní rozměry:



## Doplňkový sortiment:

## Stínidlo

| Kód produktu | Název | Barva | Obrázek   | Rozkres |
|--------------|-------|-------|---|---------|
| 20638        | FOP2B | bílá  |  |         |