



ISIS L5 PM-M HP

LED-5L08E1050ZL11/PM5M/L100 MS DALI 3K##

WWW.OSMONT.CZ

ISIS L5 PM-M HP

Kód produktu: ISI60255

Typ: LED-5L08E1050ZL11/PM5M/L100 MS DALI 3K##

Krátký popis svítidla: Mosazné závěsné vysokovýkonné LED svítidlo DALI a matované PMMA stínidlo. Lankový závěs (s přírodním kabelem) o délce 100 cm.

Technická data

Typy svítidel	Stmívatelné
Typ montáže	závěsné - lanko
Materiál základny	Mosaz
Materiál stínidla	opálový polymethylmetakrylát
Barva základny	mosaz leštěná
Barva stínidla	bílá
Držení stínidla	ocelový držák
Umístění montáže	strop
Šířka	600 mm
Délka	600 mm
Výška	600 mm
Průměr	ø 600 mm
Délka závěsu	1000 mm
Montážní otvor	3xø5mm
Kabelový vstup	2xø16mm
Energetická třída	D
Rázová pevnost	IK06
Provozní teplota	od -20°C do +30°C

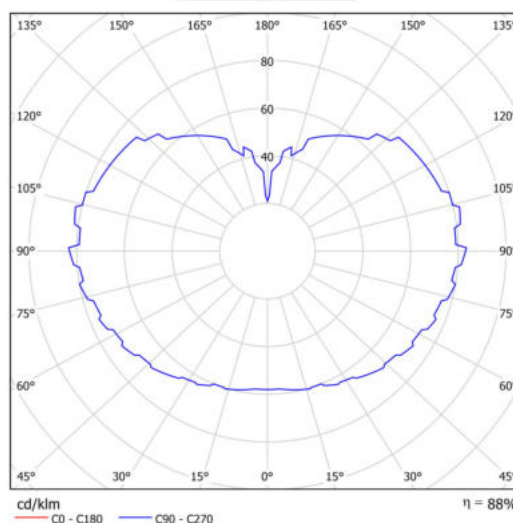
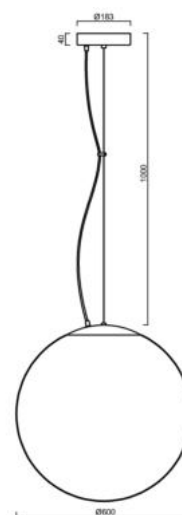
Elektrická data

Příkon	65 W
Stupeň krytí	IP40
Objímka	LED modul
Svorkovnice	zacvakávací
Počet svítidel na jistič B10A	15 ks
Počet svítidel na jistič B16A	25 ks
Počet svítidel na jistič C10A	26 ks
Počet svítidel na jistič C16A	42 ks

Světelná data

Světelný tok svítidla	8890 lm
Světelný tok zdroje	10100 lm
Měrný výkon	136 lm/W
Teplota chromatičnosti	3000 K
Životnost LED L80/B10	100000 hod
CRI	Ra80
MacAdam	3
Fotobiologická bezpečnost svítidla dle EN 62471 (Blue light hazard)	Risk group 0

Eulum data pro výpočtové programy jsou k dispozici na www.osmont.cz.

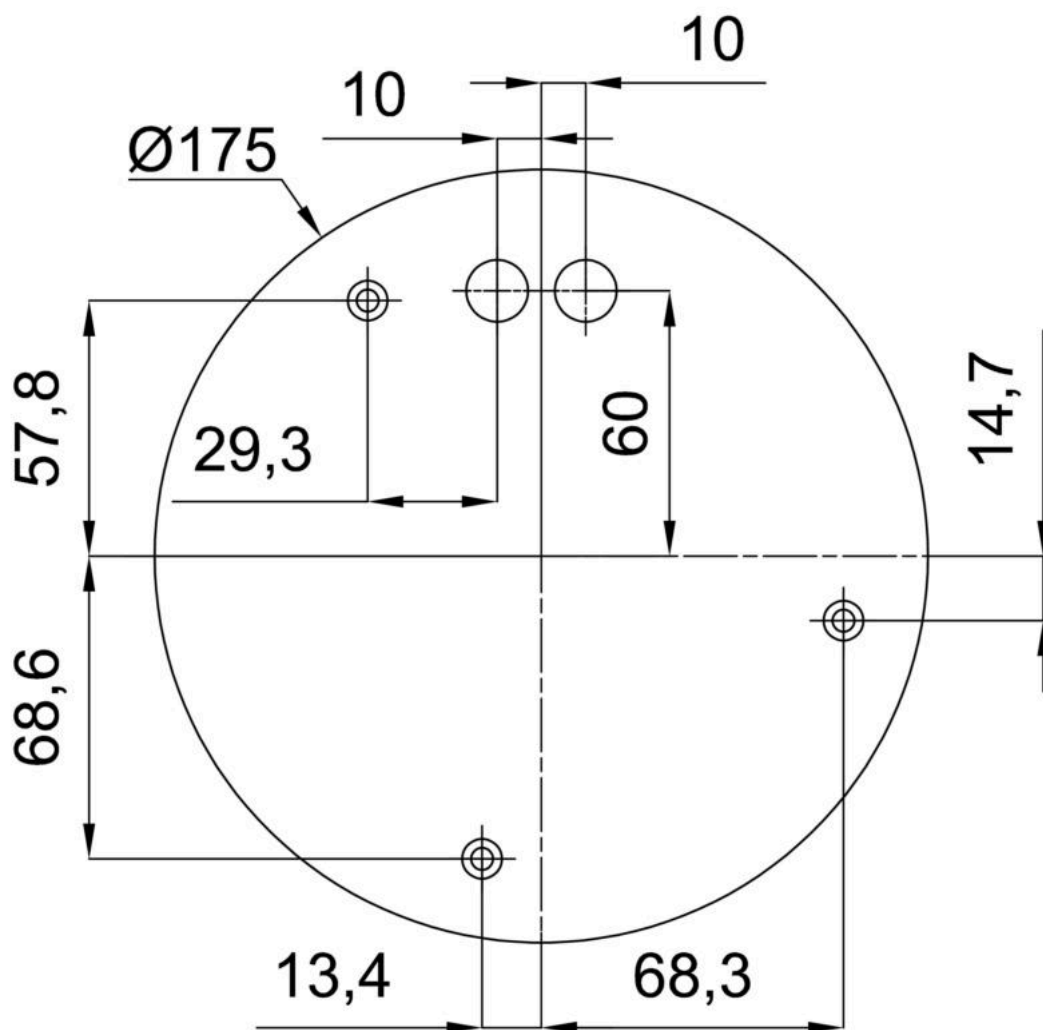


Logistická data

EAN	8591728014377
Hmotnost NTT0	6 Kg
Hmotnost BTTO	8.41 Kg
Počet kartonů	2 ks
Objem balení	0.256 m ³
Balení 1 šířka	0.62 m
Balení 1 délka	0.62 m
Balení 1 výška	0.63 m
Záruka*	60 měsíců

*U akumulátorů je poskytována záruka v délce 12 měsíců od data prodeje.

Montážní rozměry:



Doplňkový sortiment:

Stínidlo

Kód produktu	Název	Barva	Obrázek	Rozkres
20667	PM5-M	bílá		