



ISIS S4 PM-M HP

LED-5L08E950ZS11/PM4M/L100 MS 3K##

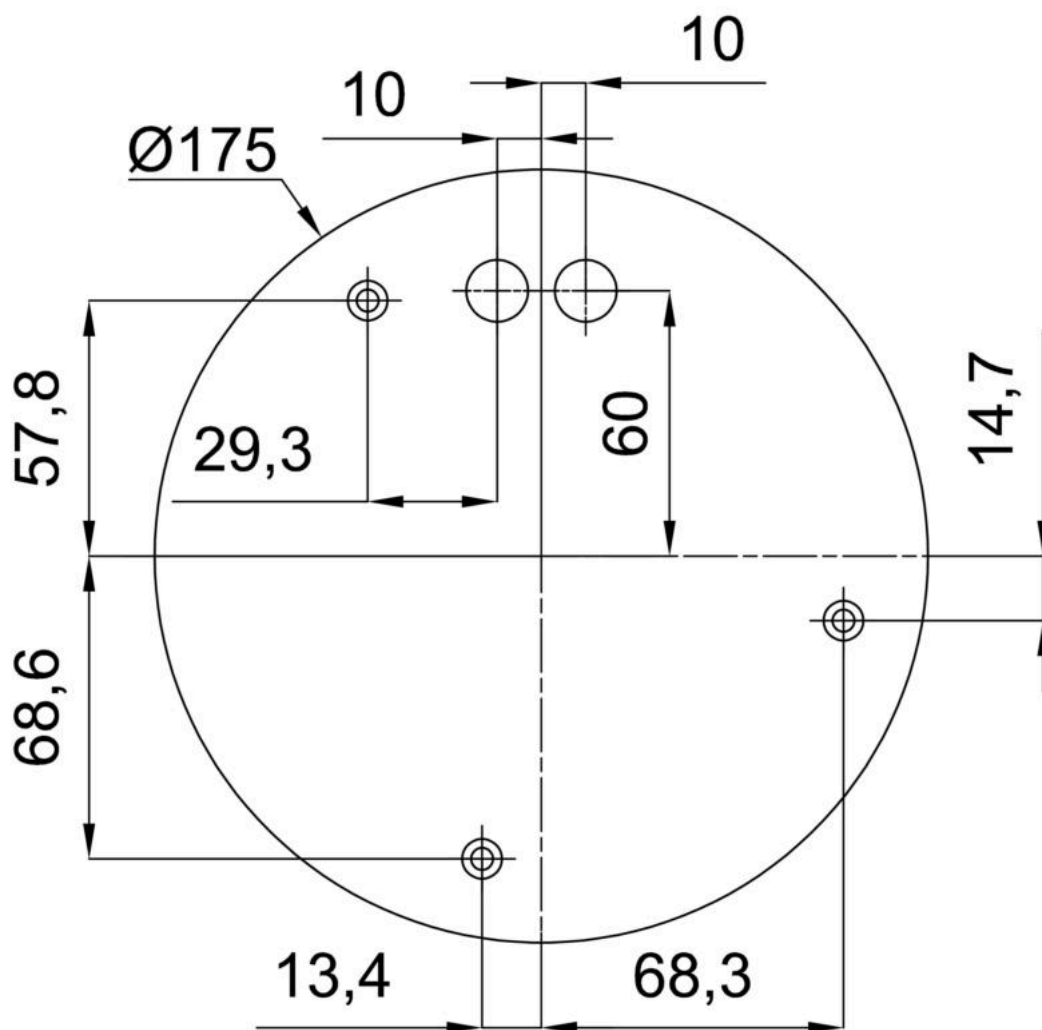
WWW.OSMONT.CZ

Logistická data

EAN	8591728041717
Hmotnost NTT0	3.8 Kg
Hmotnost BTTO	5.3 Kg
Počet kartonů	2 ks
Objem balení	0.148 m ³
Balení 1 šířka	0.52 m
Balení 1 délka	0.52 m
Balení 1 výška	0.53 m
Záruka*	60 měsíců

*U akumulátorů je poskytována záruka v délce 12 měsíců od data prodeje.

Montážní rozměry:



Doplňkový sortiment:

Stínidlo

Kód produktu	Název	Barva	Obrázek	Rozkres
20604	PM4-M	bílá		