



## ISIS L4 PM HP

LED-5L08E950ZL11/PM4/L100 NL DALI 4K##

[WWW.OSMONT.CZ](http://WWW.OSMONT.CZ)

# ISIS L4 PM HP

Kód produktu: ISI64789

Typ: LED-5L08E950ZL11/PM4/L100 NL DALI 4K##

Krátký popis svítidla: Nerez leštěné závěsné vysokovýkonné LED svítidlo DALI a PMMA stínidlo. Lankový závěs (s přívodním kabelem) o délce 100 cm.

## Technická data

Typy svítidel	Stmívatelné
Typ montáže	závěsné - lanko
Materiál základny	nerez ocel
Materiál stínidla	lesklý polymethylmetakrylát
Barva základny	nerez leštěná
Barva stínidla	bílá
Držení stínidla	ocelový držák
Umístění montáže	strop
Šířka	500 mm
Délka	500 mm
Výška	500 mm
Průměr	ø 500 mm
Délka závěsu	1000 mm
Montážní otvor	3xø5mm
Kabelový vstup	2xø16mm
Energetická třída	D
Rázová pevnost	IK06
Provozní teplota	od -20°C do +30°C

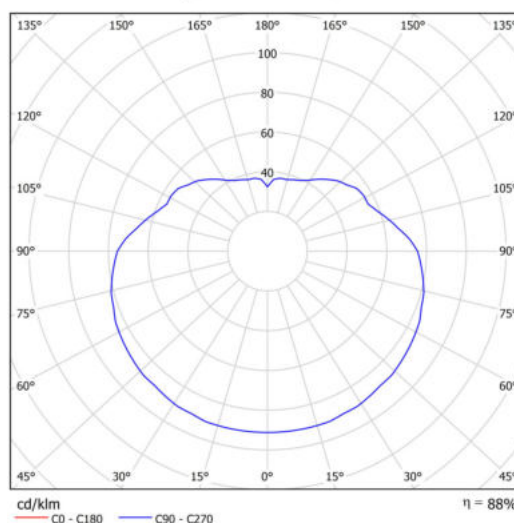
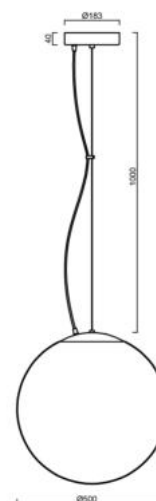
## Elektrická data

Příkon	59 W
Stupeň krytí	IP40
Objemka	LED modul
Svorkovnice	zacvakávací
Počet svítidel na jistič B10A	15 ks
Počet svítidel na jistič B16A	25 ks
Počet svítidel na jistič C10A	26 ks
Počet svítidel na jistič C16A	42 ks

## Světelná data

Světelný tok svítidla	8450 lm
Světelný tok zdroje	9600 lm
Měrný výkon	143 lm/W
Teplota chromatičnosti	4000 K
Životnost LED L80/B10	100000 hod
CRI	Ra80
MacAdam	3
Fotobiologická bezpečnost svítidla dle EN 62471 (Blue light hazard)	Risk group 0

Eulum data pro výpočtové programy jsou k dispozici na [www.osmont.cz](http://www.osmont.cz).

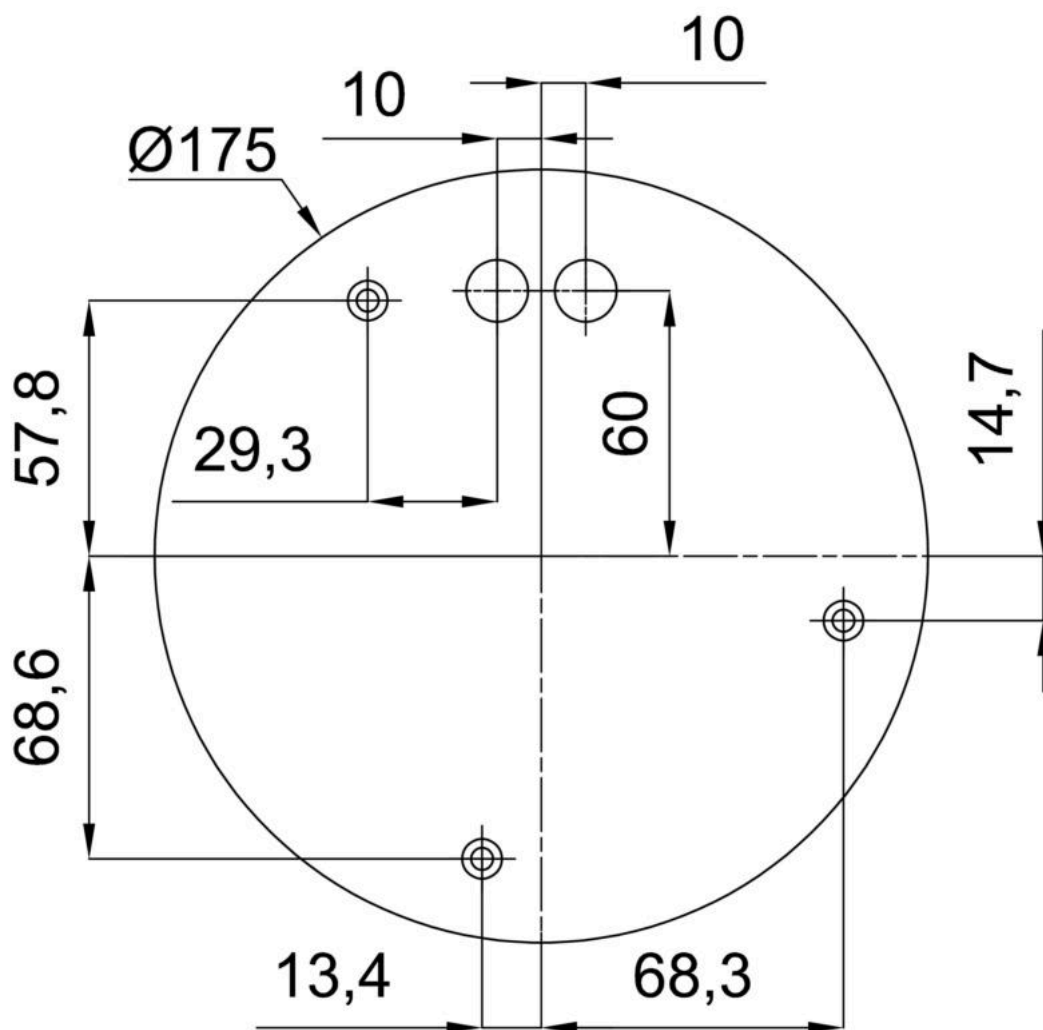


Logistická data

EAN	8591728032326
Hmotnost NTT0	3.8 Kg
Hmotnost BTTO	5.3 Kg
Počet kartonů	2 ks
Objem balení	0.148 m <sup>3</sup>
Balení 1 šířka	0.52 m
Balení 1 délka	0.52 m
Balení 1 výška	0.53 m
Záruka*	60 měsíců

\*U akumulátorů je poskytována záruka v délce 12 měsíců od data prodeje.

Montážní rozměry:



## Doplňkový sortiment:

## Stínidlo

Kód produktu	Název	Barva	Obrázek	Rozkres
20603	PM4	bílá		