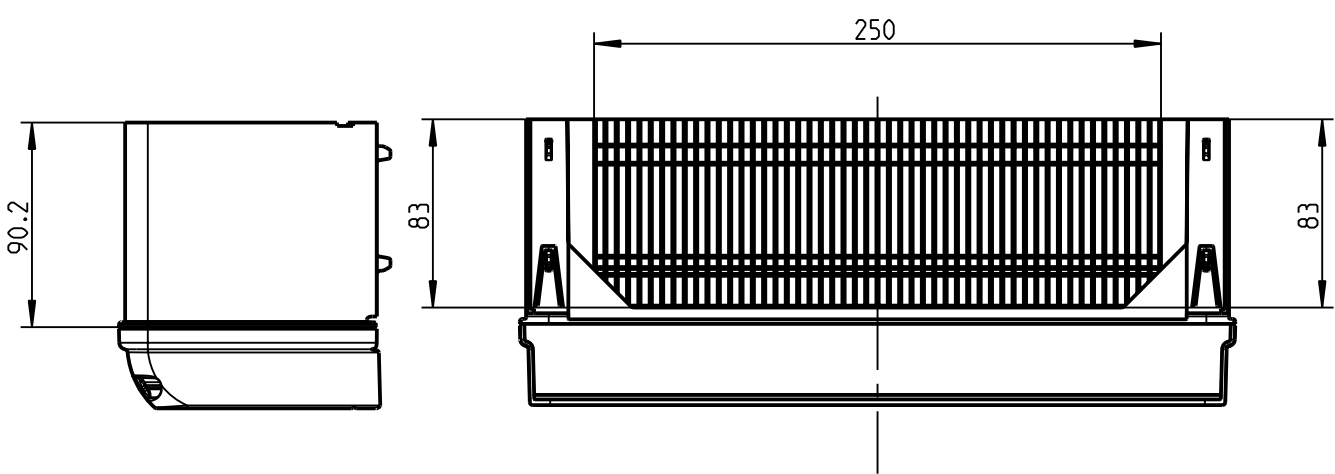
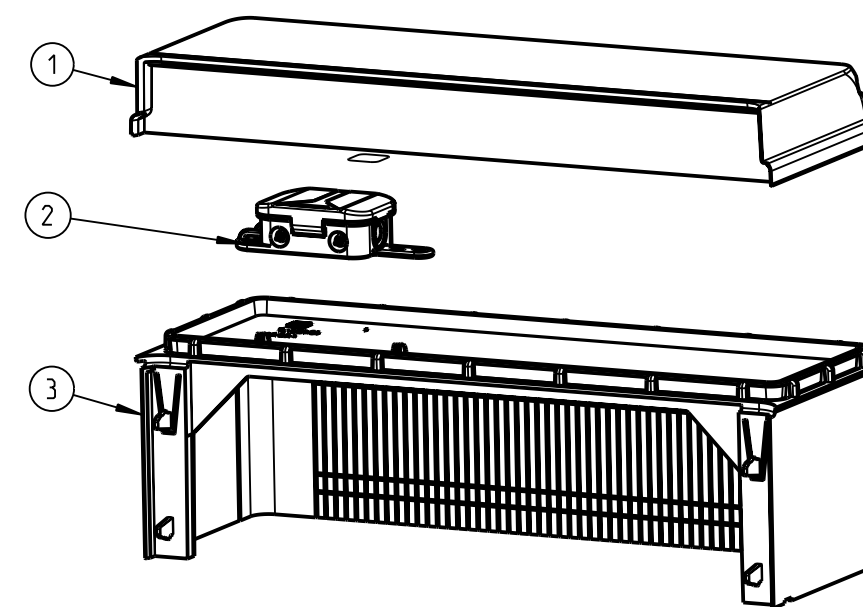
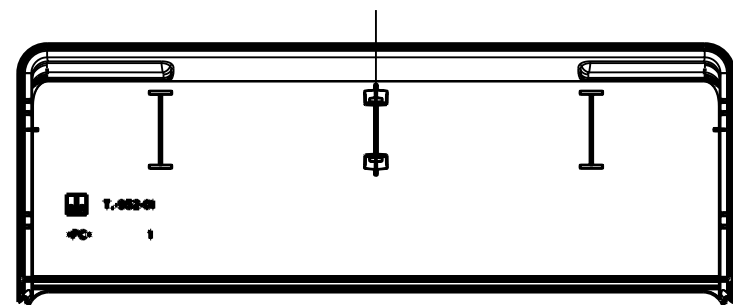


Kabelblende

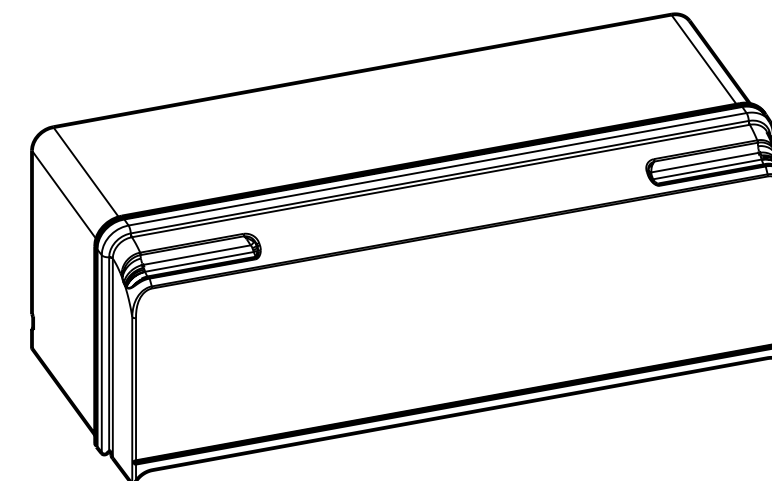
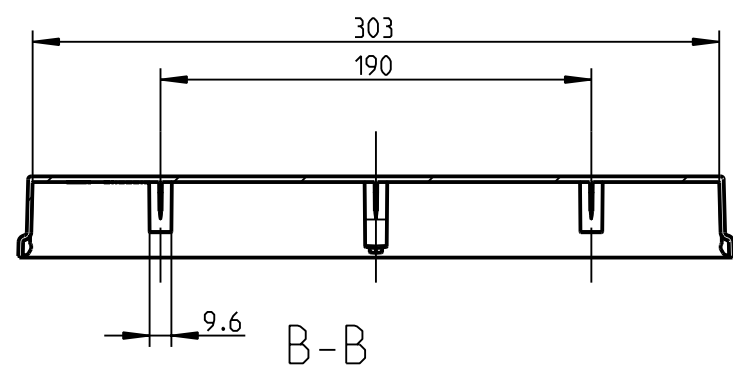
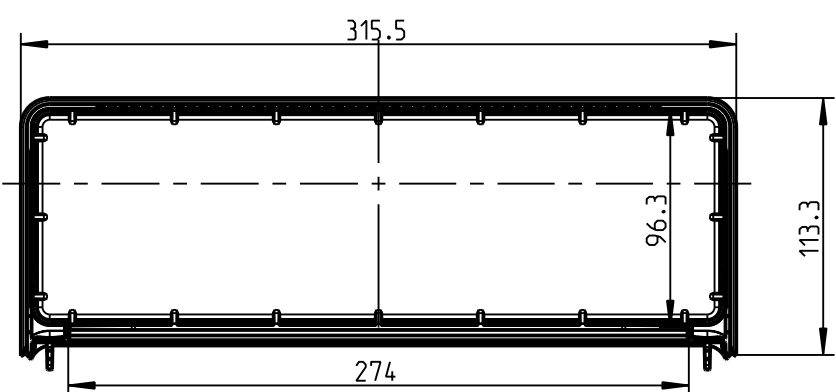


Dokumentenfach

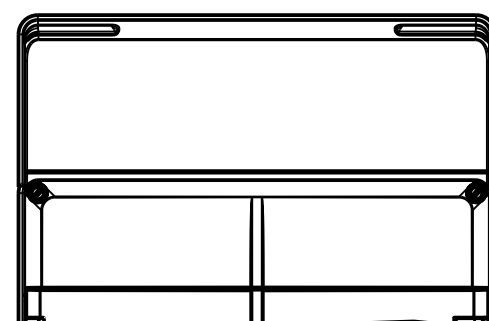
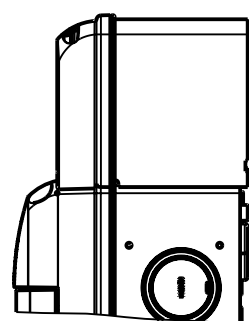
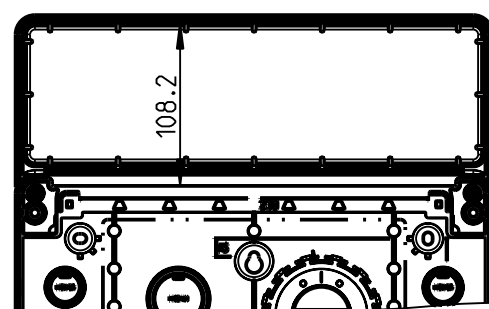
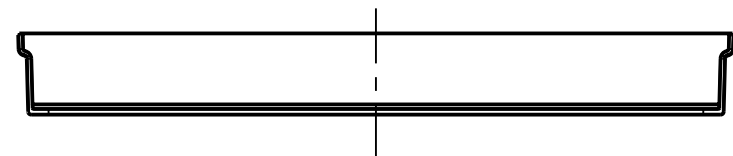
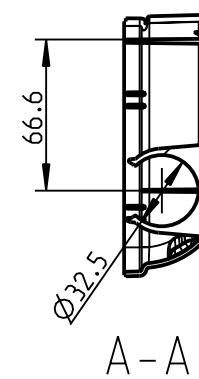
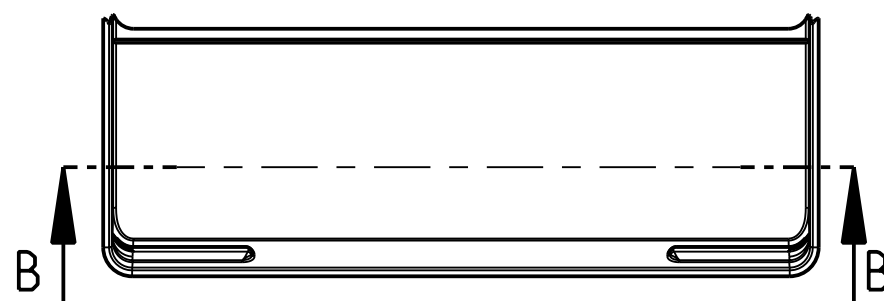
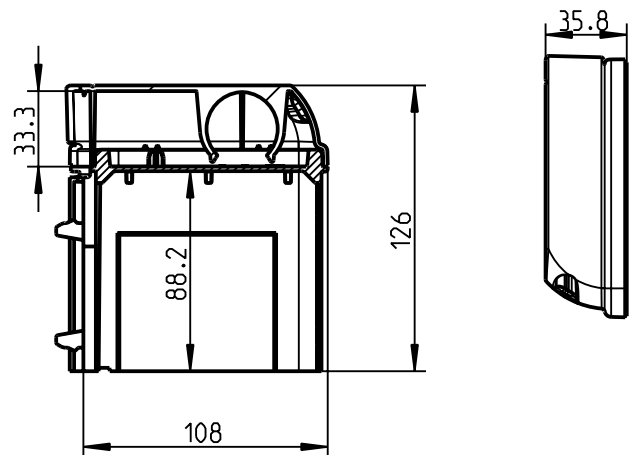
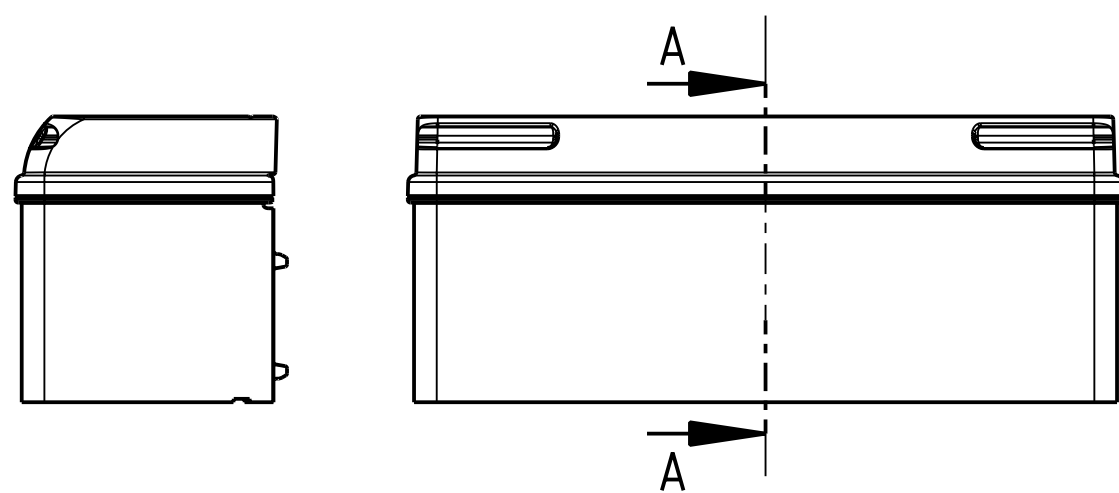


Darstellungen teilweise vereinfacht!

Pos.	Benennung	Anzahl
1	Dokumentenfach	1
2	Q4	1
3	Kabelblende	1



A-A



NE 122/14

(Verwendungsbereich)	(Zul. Abw.)	(Oberflaeche)	Maßstab	3:10	(Volumen in cm³)
			(Werkstoff, Halbzeug)		
Weitergabe sowie Vervielfaetigung dieses Dokuments, Verwertung und Mitteilung seines Inhalts sind verboten, soweit nicht ausdru cklich gestattet. Zuwiderhandlungen verpflichten zu Schadenersatz. Alle Rechte fuer den Fall der Patent-, Gebrauchsmuster- oder Geschmacksmustereintragung vorbehalten.			Datum	Name	(Benennung)
			Bearb.	03.09.13	DRo
			Gepr.	13.10.15	VBi
			Vers.		
			Status	Freigabe	
			M-733-831-01		Blatt 1
			(Ersatz fuer:)		A2 Bl.