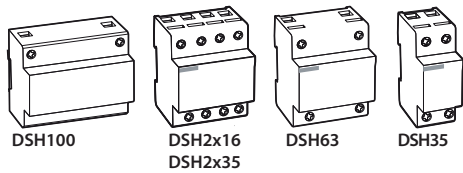




INSTALLATION INSTRUCTIONS - NOTICE D'INSTALLATION
 NOTICIA DE INSTALACIÓN - INSTALLATIONSHINWEISE
 ISTRUZIONI PER L'INSTALLAZIONE
 INSTRUCOES DE INSTALACAO - MONTÁŽNÍ NÁVOD
 РУКОВОДСТВО ПО МОНТАЖУ - 安装指导书

Coordination protector - Inductance de coordination
 Inductancia de Coordinación
 Koordination Induktivität
 Coordinamento di induttanza
 Indutância da coordenação

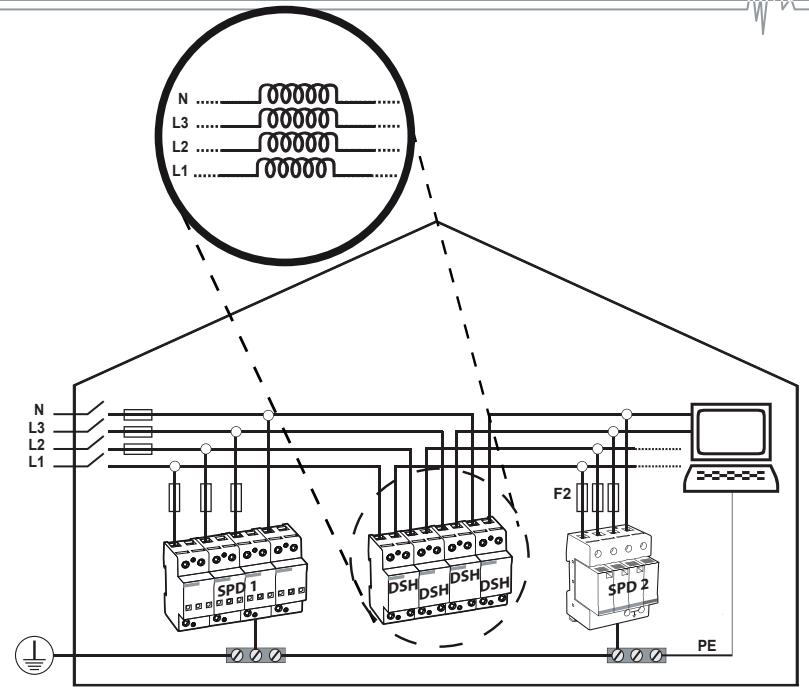


Technical Data

	P/N				
	DSH2x16	DSH2x35	DSH35	DSH63	DSH100
2000 m max. 6500 ft max.					
-40/+85°C max. -40/+185°F max.					
IP20 indoor use only					
Type					
Max. line current (A)	16	35	35	63	100
One inductor			●	●	●
Double inductor	●	●			
Connection mode					
In series on 1 active wire			●	●	●
In series on 2 active wires	●	●			
Characteristics					
Max operating voltage	Uc	500 Vac			
Line inductance		2x15µH	15 µH		

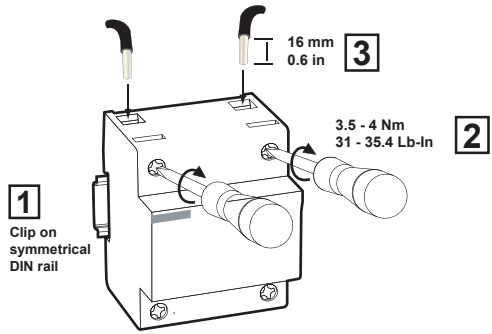
Table 1

Application example

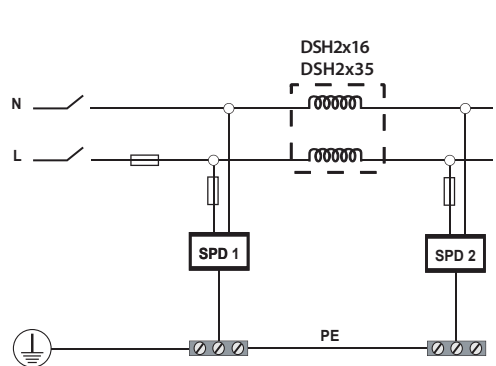
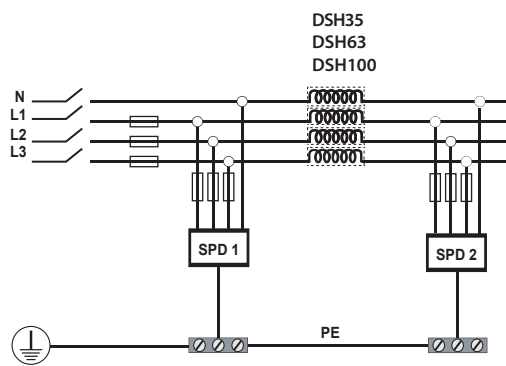


Installation

	min-max Ø	
	4 - 50 mm ²	11 - 1/0 AWG
	6 - 35 mm ²	9 - 2 AWG

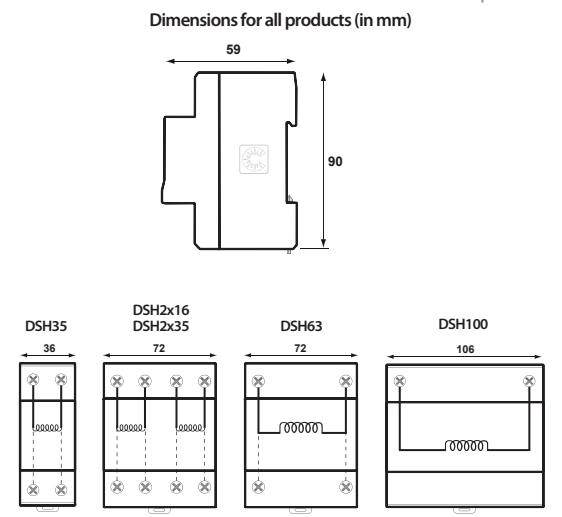


Wiring



NOTE : DSH inductors are connected in series on the line to be protected, between the primary and the secondary surge protector (see drawing).
 The selection for the protector model depends on the maximum line current.
 4 current ratings are available (see table 1)

Dimensions - Diagrams





CITEL

SAFETY INSTRUCTIONS
 CONSIGNES DE SECURITE
 SICHERHEITSHINWEISE
 ADVERTENCIA DE SEGURIDAD
 AVVERTENZE IMPORTANTI
 AVISOS IMPORTANTES
 МЕРЫ БЕЗОПАСНОСТИ
 BEZPEČNOSTNÍ POKYNY
 安全須知



*This document could be modified without notice.
 Updated Information on Website.*

*Ce document peut être modifié sans préavis.
 Informations à jour sur site web.*

*Änderungen am Dokument ohne Ankündigung möglich.
 Aktuelle Informationen finden Sie auf unserer Webseite.*

*Este documento puede ser modificado sin previo aviso.
 Información actualizada en el sitio web.*

*Questo documento può essere modificato senza preavviso.
 Informazioni attualizzate disponibili sul sito web.*

*Este documento pode ser modificado sem aviso prévio.
 Informação atualizada no website.*

*В документ могут вноситься изменения.
 Актуальную информацию смотрите на нашей
 WEB-странице.*

*Změny v tomto dokumentu jsou možné bez předchozího
 upozornění.*

Aktuální informace najdete na naší webovové stránce.

*本文件的修改恕不另行通知。
 查看最新文件请登陆公司网站。*

www.citel2cp.com
www.citel.de
www.citel.us
www.citel.com.cn
www.citel.ru
www.citel.cz



N131103



ATTENTION !

GB

- Installation must be performed only by electrically skilled operator.
- National electrical installation rules must be followed.
- The unit must be used only for use coordination of SPD and must be used under the conditions described in this document.



ATTENTION !

FR

- L'installation ne doit être effectuée que par un opérateur électricien dûment qualifié.
- Les règles générales d'installation électrique nationales doivent être respectées.
- Le produit est uniquement destiné à un usage de coordination de parafoudre et doit être utilisé dans les conditions décrites dans ce document.



WARNING !

D

- Die Montage und der Anschluss des Gerätes dürfen nur durch eine Elektrofachkraft durchgeführt werden.
- Nationale Installations Vorschriften sind zu beachten.
- Das Gerät ist nur im Rahmen dieser Installationshilfe und seiner technischen Daten zu verwenden.



ATENCIÓN !

ES

- Solo un operador eléctrico capacitado puede realizar la instalación.
- Las reglas generales nacionales de instalación eléctrica deben ser respetadas.
- El producto debe ser utilizado únicamente para la coordinación de protecciones contra sobretensiones las condiciones mencionadas en este documento transitorias.
- Debe ser usado bajo las condiciones descritas en este documento.



ATTENZIONE !

IT

- L'installazione deve essere fatta solamente da elettricisti qualificati.
- Devono essere rispettate le regolamentazioni nazionali e locali riguardanti l'installazione di apparati elettrici.
- Il prodotto è destinato all'uso di coordinazione delle protezioni contro sovratensioni, e deve essere utilizzato nelle condizioni descritte in questo documento.



AVISO !

PT

- A instalação deve ser feita por um electricista habilitado.
- Devem ser seguidas todas as regras de segurança indicadas pelo operador eléctrico.
- O produto é destinado a coordenar aos DPS e deve ser utilizado sob as condições descritas neste documento.



ВНИМАНИЕ!

RUS

- монтаж и подключение изделия должны производиться только специалистами-электриками.
- необходимо учитывать требования местных норм и стандартов.
- Данное устройство используется только для координации работы УЗИП и в соответствии с требованиями, изложенными в настоящем документе.



VAROVÁNÍ

CZ

- Montáž a připojení svodiče přepětí smí provádět pouze pracovník s příslušnou elektrotechnickou kvalifikací.
- Je zapotřebí dodržovat zásady bezpečnosti práce i platné národní elektrotechnické předpisy.
- Tlumivka smí být používána pouze pro koordinaci SPD a musí být použita v soulase s podmínkami uvedenými v tomto dokumentu.



安全須知!

中文

- 产品安装只能由具备专业资质的人员实施；
- 请遵守国家电气安装相关规范；
- 该产品仅用于多级SPD的协调用途，且必须在本文档规定的条件下使用。；