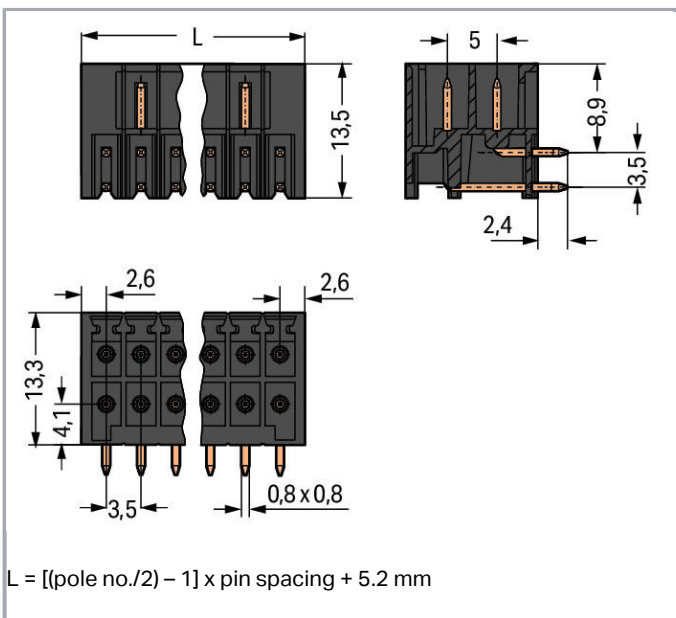
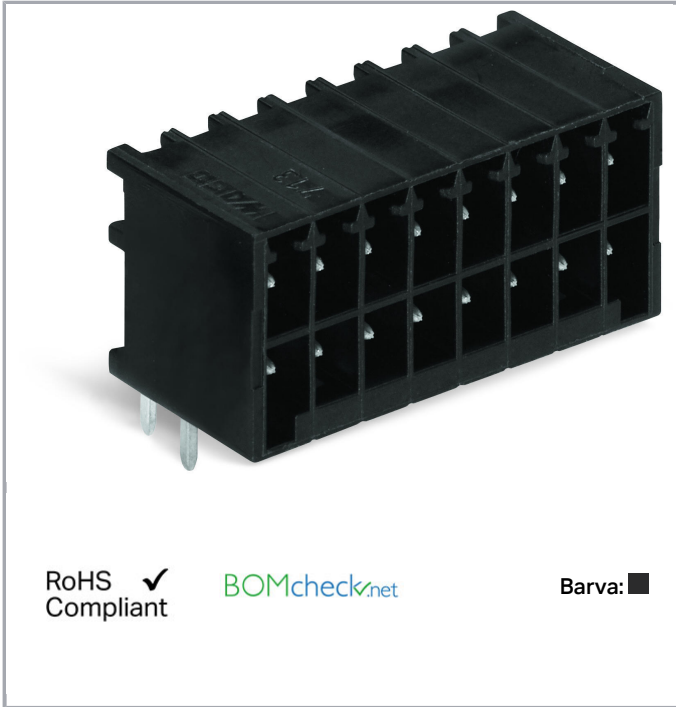


Datový list | Objednací číslo: 713-1426/105-000



Konektor s pájecími piny THR, 2řadý; 0.8 x 0.8 mm solder pin; Úhlové provedení; 100% ochrana proti chybnému zapojení; Rozteč 3,5 mm; 2 x 6-pól.; Černá

www.wago.com/713-1426/105-000



Popis položky

- Konektory do plošného spoje (vidlice) THR pro pájení přetavením v aplikacích SMT



- Oddělené otvory pro kontakty zamezují poškození a u rozpojených konektorů do plošného spoje zajišťují ochranu proti nebezpečnému dotyku
- 100% ochrana proti chybnému zapojení
- Možnost kódování

Bezpečnostní upozornění 1:

The *MULTI CONNECTION SYSTEM (MCS)* is designed without breaking capacity for compliance with DIN EN 61984. When used as intended, MCS Connectors shall not be connected/disconnected when live or under load. The circuit design should ensure header pins, which can be touched, are not live when unmated.

Data**Elektrické parametry****Ratings per IEC/EN 60664-1**

Návrhové napětí (III / 3)	80 V
Návrhové rázové napětí (III / 3)	2.5 kV
Návrhové napětí (III/2)	160 V
Návrhové rázové napětí (III / 2)	2.5 kV
Návrhové napětí (II / 2)	250 V
Návrhové rázové napětí (II / 2)	2.5 kV
Jmenovitý proud	10 A
Legenda (návrhové hodnoty)	(III / 2) \triangleq kategorie přepětí III / stupeň znečištění 2

Approvals per UL 1059

Jmenovité napětí dle UL (skupina použití B)	150 V
Jmenovitý proud dle UL (skupina použití B)	10 A
Jmenovité napětí dle UL (skupina použití C)	50 V
Jmenovitý proud dle UL (skupina použití C)	10 A

Approvals per CSA

Jmenovité napětí dle CSA (skupina použití B)	150 V
Jmenovitý proud dle CSA (skupina použití B)	12 A

Údaje o připojení

Počet pólů	12
Celkový počet potenciálů	12
Počet typů připojení	1
Počet úrovní	2



Geometrické údaje

Rozteč	3,5 mm / 0.138 inch
Šířka	22,5 mm / 0.886 inch
Výška	15,7 mm / 0.618 inch
Výška od povrchu	13,3 mm / 0.524 inch
Hloubka	13,5 mm / 0.531 inch
Délka pájecího kontaktu	2.4 mm
Rozměry pájecího kontaktu	0,8 x 0,8 mm
Průměr vyvrtaného otvoru s tolerancí	1,3 ^(- ... +0,1) mm

Plug connection

Typ kontaktu (konektor)	Konektor (vidlice) / zástrčka
Typ připojení konektoru	na desky plošných spojů
Ochrana proti chybnému zapojení	Yes
Směr zapojení vůči desce plošných spojů	0°

PCB contact

Kontakt na desku plošných spojů	THR
Uspořádání pájecích kontaktů	přes celý konektor (vidlici), v řadě
Počet pájecích kontaktů na každém potenciálu	1

Údaje o materiálu

barva	Černá
materiálová skupina	I
Izolační materiál	Polyftalamid (PPA GF)
Třída hořlavosti dle UL94	V0
Materiál kontaktů	Elektrolytická měď (Ecu)
Povrch kontaktů	pocínované provedení
Požární zatížení	0.069 MJ
Hmotnost	3.436 g

Okolní podmínky

Mezní rozsah teplot	-60 ... +100 °C
---------------------	-----------------


Obchodní údaje

Product Group	3 (Multi Conn. System)
Druh balení	BOX
Country of origin	PL

GTIN	4050821156116
Customs Tariff No.	85366990990

Atesty/certifikáty

Atesty UL

Logo	Schválení	Doplňkový text schválení	Název certifikátu
	UL Underwriters Laboratories Inc.	UL 1059	20190122-E45172

Kompatibilní produkty

Coding

Obj. č.: 714-101 Kódovací prvek; Oranžová	www.wago.com/714-101
--	--

Ke stažení

Documentation

Additional Information

Technical explanations	03-Apr-2019	pdf 3,6 MB	Stáhnout
------------------------	-------------	---------------	----------

CAD/CAE-Data

CAD data

2D/3D Models 713-1426/105-000	URL	Stáhnout
-------------------------------	-----	----------

PCB Design

Symbol and Footprint 713-1426/105-000	URL	Stáhnout
---------------------------------------	-----	----------

CAX data for your PCB design, consisting of "schematic symbols and PCB footprints", allow easy integration of the WAGO component into your development environment.

Supported formats:

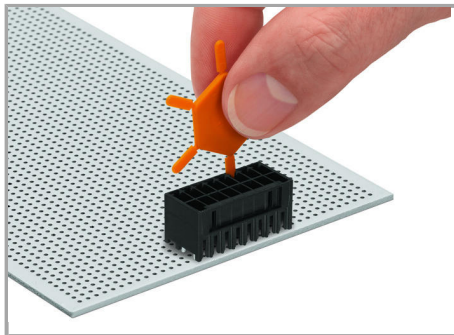
- Accel EDA 14 & 15
- Altium 6 to current version
- Cadence Allegro
- DesignSpark
- Eagle Libraries
- KiCad

- Mentor Graphics BoardStation
- Mentor Graphics Design Architect
- Mentor Graphics Design Expedition 99 and 2000
- OrCAD 9.X PCB and Capture
- PADS PowerPCB 3, 3.5, 4.X, and 5.X
- PADS PowerPCB and PowerLogic 3.0
- PCAD 2000, 2001, 2002, 2004, and 2006
- Pulsonix 8.5 or newer
- STL
- 3D STEP
- TARGET 3001!
- View Logic ViewDraw
- Quadcept
- Zuken CadStar 3 and 4
- Zuken CR-5000 and CR-8000

PCB Component Libraries (EDA), PCB CAD Library Ultra Librarian

Handling Instructions

Coding



Coding a male header by inserting a coding pin.

Produktová rodina

MCS MINI HD

[Zobrazit všechny produkty z rodiny](#)

Změny vyhrazeny.

WAGO Elektro spol. sr. o.
Rozvodova 1116/36
143 00 Praha 12 - Modřany
Tel.: +420 261 090 143
Email: info.cz@wago.com, wago-cz@wago.com

Máte otázky ohledně našich produktů?
Kdykoli nám zavolejte na číslo +420 261 090 143.