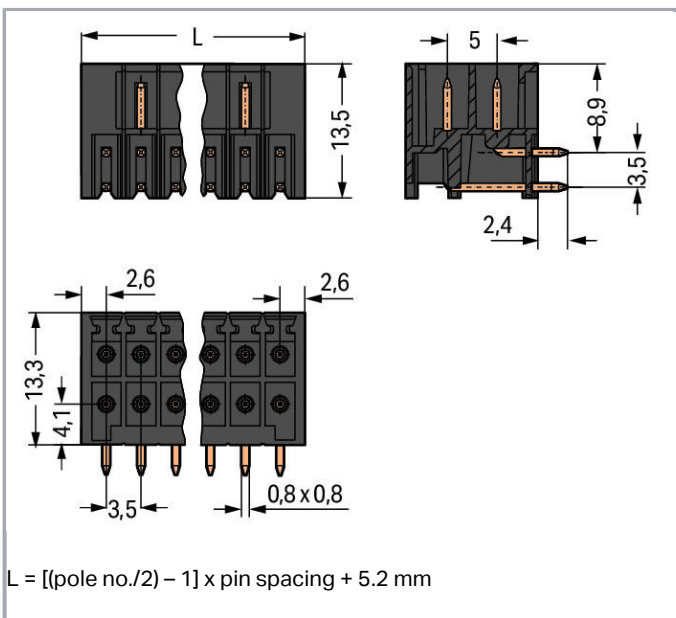
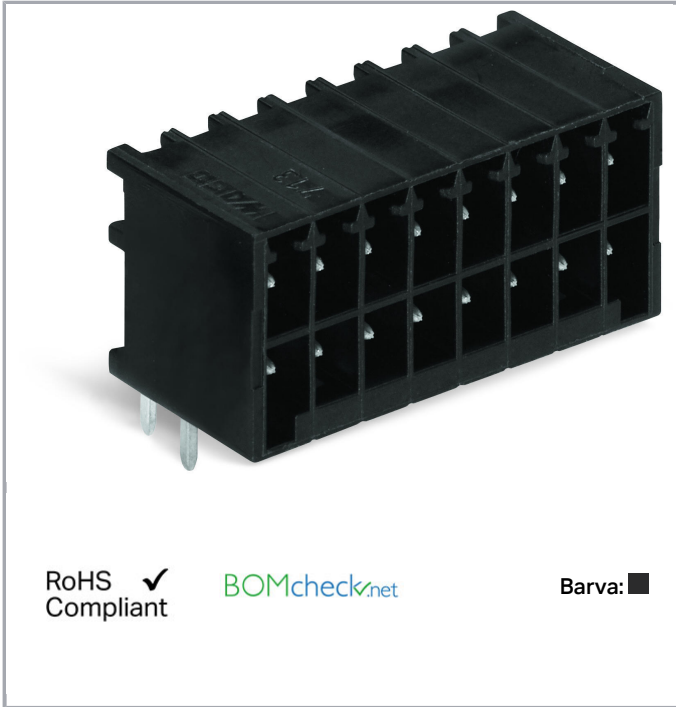


Datový list | Objednací číslo: 713-1425/105-000



Konektor s pájecími piny THR, 2řadý; 0.8 x 0.8 mm solder pin; Úhlové provedení; 100% ochrana proti chybnému zapojení; Rozteč 3,5 mm; 2 x 5-pól.; Černá

[www.wago.com/713-1425/105-000](http://www.wago.com/713-1425/105-000)



### Popis položky

- Konektory do plošného spoje (vidlice) THR pro pájení přetavením v aplikacích SMT



- Oddělené otvory pro kontakty zamezují poškození a u rozpojených konektorů do plošného spoje zajišťují ochranu proti nebezpečnému dotyku
- 100% ochrana proti chybnému zapojení
- Možnost kódování

**Bezpečnostní upozornění 1:**

The *MULTI CONNECTION SYSTEM (MCS)* is designed without breaking capacity for compliance with DIN EN 61984. When used as intended, MCS Connectors shall not be connected/disconnected when live or under load. The circuit design should ensure header pins, which can be touched, are not live when unmated.

**Data****Elektrické parametry****Ratings per IEC/EN 60664-1**

Návrhové napětí (III / 3)	80 V
Návrhové rázové napětí (III / 3)	2.5 kV
Návrhové napětí (III/2)	160 V
Návrhové rázové napětí (III / 2)	2.5 kV
Návrhové napětí (II / 2)	250 V
Návrhové rázové napětí (II / 2)	2.5 kV
Jmenovitý proud	10 A
Legenda (návrhové hodnoty)	(III / 2) $\triangleq$ kategorie přepětí III / stupeň znečištění 2

**Approvals per UL 1059**

Jmenovité napětí dle UL (skupina použití B)	150 V
Jmenovitý proud dle UL (skupina použití B)	10 A
Jmenovité napětí dle UL (skupina použití C)	50 V
Jmenovitý proud dle UL (skupina použití C)	10 A

**Approvals per CSA**

Jmenovité napětí dle CSA (skupina použití B)	150 V
Jmenovitý proud dle CSA (skupina použití B)	12 A

**Údaje o připojení**

Počet pólů	10
Celkový počet potenciálů	10
Počet typů připojení	1
Počet úrovní	2



### Geometrické údaje

Rozteč	3,5 mm / 0.138 inch
Šířka	19 mm / 0.748 inch
Výška	15,7 mm / 0.618 inch
Výška od povrchu	13,3 mm / 0.524 inch
Hloubka	13,5 mm / 0.531 inch
Délka pájecího kontaktu	2.4 mm
Rozměry pájecího kontaktu	0,8 x 0,8 mm
Průměr vyvrtaného otvoru s tolerancí	1,3 <sup>(- ... +0,1)</sup> mm

### Plug connection

Typ kontaktu (konektor)	Konektor (vidlice) / zástrčka
Typ připojení konektoru	na desky plošných spojů
Ochrana proti chybnému zapojení	Yes
Směr zapojení vůči desce plošných spojů	0°

### PCB contact

Kontakt na desku plošných spojů	THR
Uspořádání pájecích kontaktů	přes celý konektor (vidlici), v řadě
Počet pájecích kontaktů na každém potenciálu	1

### Údaje o materiálu

barva	Černá
materiálová skupina	I
Izolační materiál	Polyftalamid (PPA GF)
Třída hořlavosti dle UL94	V0
Materiál kontaktů	Elektrolytická měď (Ecu)
Povrch kontaktů	pocínované provedení
Požární zatížení	0.059 MJ
Hmotnost	2.925 g

### Okolní podmínky

Mezní rozsah teplot	-60 ... +100 °C
---------------------	-----------------


### Obchodní údaje

Product Group	3 (Multi Conn. System)
Druh balení	BOX
Country of origin	PL

GTIN	4050821156109
Customs Tariff No.	85366990990

## Atesty/certifikáty

### Atesty UL

Logo	Schválení	Doplňkový text schválení	Název certifikátu
	UL Underwriters Laboratories Inc.	UL 1059	20190122-E45172

## Kompatibilní produkty

### Coding



Obj. č.: 714-101

Kódovací prvek; Oranžová

[www.wago.com/714-101](http://www.wago.com/714-101)

## Ke stažení

### Documentation

#### Additional Information

Technical explanations	03-Apr-2019	pdf 3,6 MB	Stáhnout
------------------------	-------------	---------------	----------

## CAD/CAE-Data

### CAD data

2D/3D Models 713-1425/105-000	URL	Stáhnout
-------------------------------	-----	----------

### PCB Design

Symbol and Footprint 713-1425/105-000	URL	Stáhnout
---------------------------------------	-----	----------

CAX data for your PCB design, consisting of "schematic symbols and PCB footprints", allow easy integration of the WAGO component into your development environment.

### Supported formats:

- Accel EDA 14 & 15
- Altium 6 to current version
- Cadence Allegro
- DesignSpark
- Eagle Libraries
- KiCad

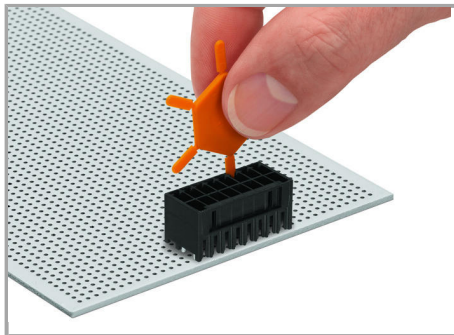
- Mentor Graphics BoardStation
- Mentor Graphics Design Architect
- Mentor Graphics Design Expedition 99 and 2000
- OrCAD 9.X PCB and Capture
- PADS PowerPCB 3, 3.5, 4.X, and 5.X
- PADS PowerPCB and PowerLogic 3.0
- PCAD 2000, 2001, 2002, 2004, and 2006
- Pulsonix 8.5 or newer
- STL
- 3D STEP
- TARGET 3001!
- View Logic ViewDraw
- Quadcept
- Zuken CadStar 3 and 4
- Zuken CR-5000 and CR-8000

PCB Component Libraries (EDA), PCB CAD Library Ultra Librarian

---

## Handling Instructions

### Coding



Coding a male header by inserting a coding pin.

## Produktová rodina

*MCS* MINI HD

[Zobrazit všechny produkty z rodiny](#)

Změny vyhrazeny.

---

WAGO Elektro spol. sr. o.  
Rozvodova 1116/36  
143 00 Praha 12 - Modřany  
Tel.: +420 261 090 143  
Email: [info.cz@wago.com](mailto:info.cz@wago.com), [wago-cz@wago.com](mailto:wago-cz@wago.com)

Máte otázky ohledně našich produktů?  
Kdykoli nám zavolejte na číslo +420 261 090 143.