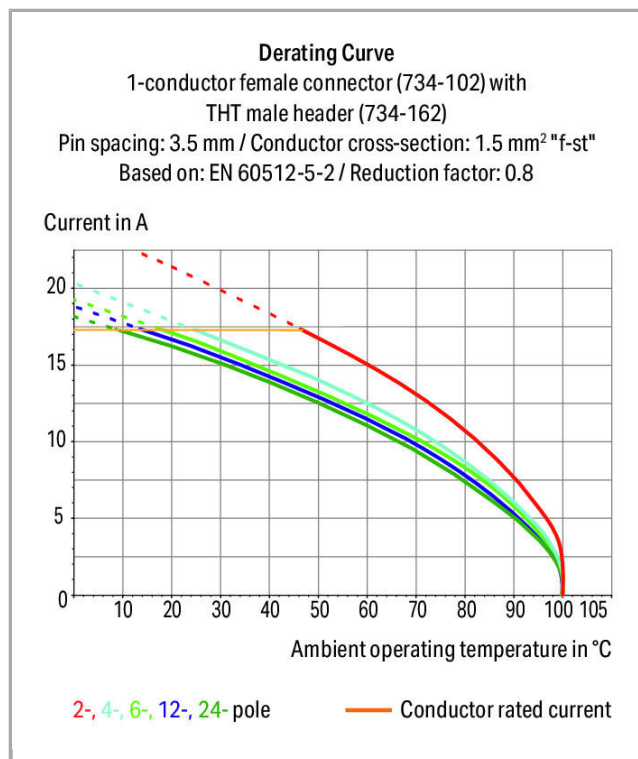
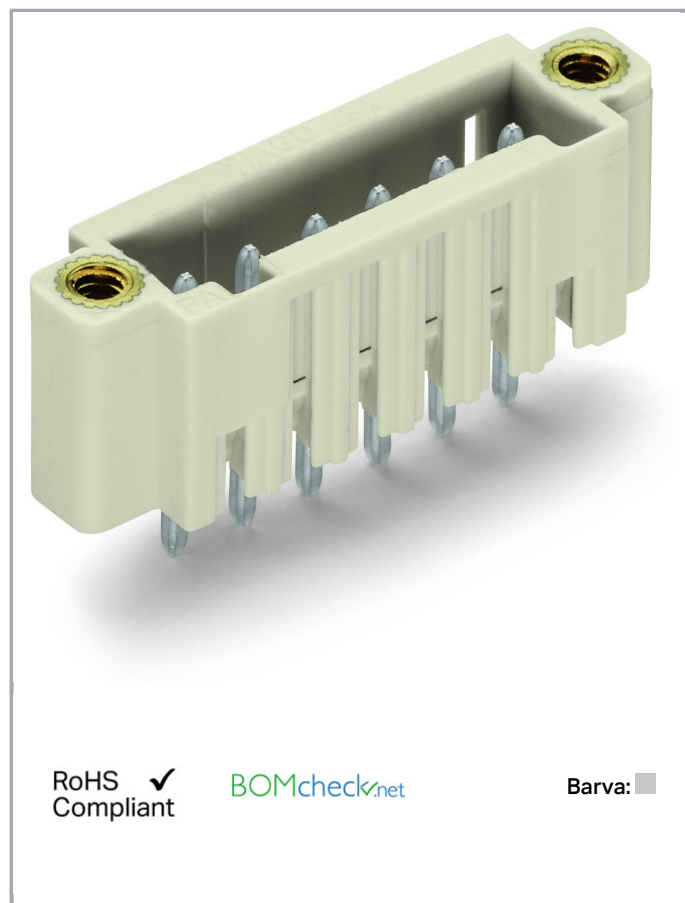


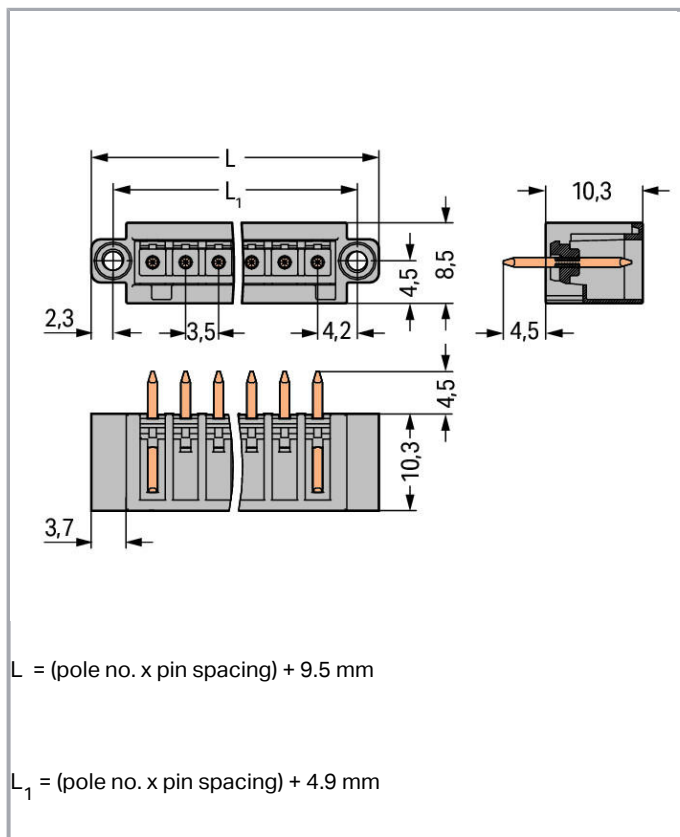
Datový list | Objednací číslo: 734-139/108-000

Konektor s pájecími piny THT; 1.0 x 1.0 mm solder pin; Rovné provedení;
100% ochrana proti chybnému zapojení; Závitová příruba; Rozteč 3,5 mm;
9pól.; Světle šedá



www.wago.com/734-139/108-000





Popis položky

- Průřez kontaktů $1 \times 1 \text{ mm}$ umožňuje používat jmenovitý proud až 10 A
- 100% ochrana proti chybnému zapojení
- Možnost kódování

Bezpečnostní upozornění 1:

The *MULTI CONNECTION SYSTEM (MCS)* is designed without breaking capacity for compliance with DIN EN 61984. When used as intended, MCS Connectors shall not be connected/disconnected when live or under load. The circuit design should ensure header pins, which can be touched, are not live when unmated.

Data

Elektrické parametry

Ratings per IEC/EN 60664-1

Návrhové napětí (III / 3)	160 V
Návrhové rázové napětí (III / 3)	2.5 kV
Návrhové napětí (III/2)	160 V
Návrhové rázové napětí (III / 2)	2.5 kV
Návrhové napětí (II / 2)	320 V
Návrhové rázové napětí (II / 2)	2.5 kV



Jmenovitý proud	10 A
Legenda (návrhové hodnoty)	(III / 2) Δ kategorie přepětí III / stupeň znečištění 2

Approvals per UL 1059

Jmenovité napětí dle UL (skupina použití B)	300 V
Jmenovitý proud dle UL (skupina použití B)	10 A
Jmenovité napětí dle UL (skupina použití D)	300 V
Jmenovitý proud dle UL (skupina použití D)	10 A

Approvals per CSA

Jmenovité napětí dle CSA (skupina použití B)	300 V
Jmenovitý proud dle CSA (skupina použití B)	10 A
Jmenovité napětí dle CSA (skupina použití D)	300 V
Jmenovitý proud dle CSA (skupina použití D)	10 A

Údaje o připojení

Počet pólů	9
Celkový počet potenciálů	9
Počet typů připojení	1
Počet úrovní	1

Geometrické údaje

Rozteč	3,5 mm / 0.138 inch
Šířka	41 mm / 1.614 inch
Výška	14,8 mm / 0.583 inch
Výška od povrchu	10,3 mm / 0.406 inch
Hloubka	8,5 mm / 0.335 inch
Délka pájecího kontaktu	4.5 mm
Rozměry pájecího kontaktu	1 x 1 mm
Průměr vyvrtaného otvoru s tolerancí	1,4 ^(-... +0,1) mm

Plug connection

Typ kontaktu (konektor)	Konektor (vidlice) / zástrčka
Typ připojení konektoru	na desky plošných spojů
Ochrana proti chybnému zapojení	Yes
Směr zapojení vůči desce plošných spojů	90°
Aretace zásuvného připojení	Závitová příruba

PCB contact

Kontakt na desku plošných spojů	THT
Uspořádání pájecích kontaktů	přes celý konektor (vidlici), v řadě
Počet pájecích kontaktů na každém potenciálu	1

Údaje o materiálu

barva	Světle šedá
materiálová skupina	I
Izolační materiál	Polyamid 66 (PA 66)
Třída hořlavosti dle UL94	V0
Materiál kontaktů	Elektrolytická měď (Ecu)
Povrch kontaktů	pocínované provedení
Požární zatížení	0.044 MJ
Hmotnost	2.72 g

Okolní podmínky


Mezní rozsah teplot	-60 ... +100 °C
---------------------	-----------------

Obchodní údaje


Product Group	3 (Multi Conn. System)
Druh balení	BOX
Country of origin	DE
GTIN	4045454758745
Customs Tariff No.	85366990990

Atesty/certifikáty

Specifické atesty jednotlivých států

Logo	Schválení	Doplňkový text schválení	Název certifikátu
	CSA DEKRA Certification B.V.	C22.2	1465035

Atesty UL

Logo	Schválení	Doplňkový text schválení	Název certifikátu
	UL UL International Germany GmbH	UL 1977	20150318- E45171



UR
Underwriters Laboratories Inc.

UL 1059

20190122-
E45172

Kompatibilní produkty

Coding



Obj. č.: 734-130
Kódovací prvek; Možnost naklapnutí na horní úroveň; Bílá

www.wago.com/734-130



Obj. č.: 734-159
Kódovací prvek; Možnost naklapnutí na horní úroveň; Černá

www.wago.com/734-159

Ke stažení

Documentation

Additional Information

Technical explanations	03-Apr-2019	pdf 3,6 MB	Stáhnout
------------------------	-------------	---------------	----------

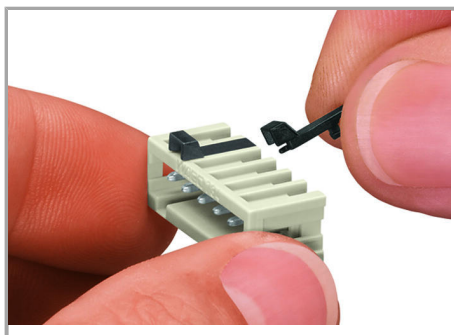
CAD/CAE-Data

CAD data

2D/3D Models 734-139/108-000	URL	Stáhnout
------------------------------	-----	----------

Handling Instructions

Coding



Coding a male header – fitting coding key(s).

Produktová rodina



<i>MCS</i> MINI

Zobrazit všechny produkty z rodiny

Změny vyhrazeny.

WAGO Elektro spol. sr. o.
Rozvodova 1116/36
143 00 Praha 12 - Modřany
Tel.: +420 261 090 143
Email: info.cz@wago.com, wago-cz@wago.com

Máte otázky ohledně našich produktů?
Kdykoli nám zavolejte na číslo +420 261 090 143.