

# List technických údajů

## Kotva N se závitem, V4A

Výr. č. 3498399



Kotvu N lze použít k vícenásobnému upevnění nenosných systémů do betonu s trhlínkami i bez nich. Kombinuje přednosti kotvy s ještě jednodušší montáží. Nutno dbát na dodržení utahovacího momentu. Při zatížení se kotva samočinně rozevírá a fixuje se tak v otvoru.



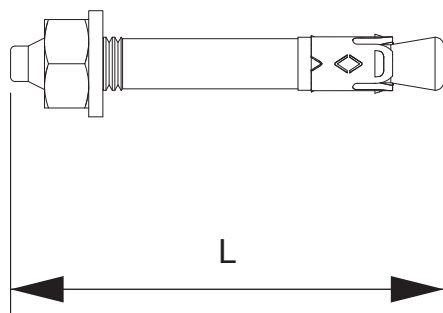
<b>A4</b>	Nerez ocel
<b>2B</b>	Holé, dodatečně ošetřeno

Dodatkový text k výrobku - upozornění | Evropské technické schválení ETA-11/0240, včetně charakteristických hodnot při působení požáru do požární odolnosti R 120.

### Kmenová data

Č. výr.	3498399
Typ	N 6-5/49 A4
Rozměr	6x49mm
Materiál	Ušlechtilá ocel, nerezová, materiál A4
Zkratka materiálu	A4
Povrch	Holé, dodatečně ošetřeno
Povrch zkratka	2B
Nejmenší prodejní množství	50,00 kus
Hmotnost	1,20 kg/100 ks

### Technické údaje



Délka	49,00 mm
Rozměr L	49,00 mm
Provedení	Úder
Upevňovací přípravek	Ostatní
Hloubka vrtaného otvoru	40,00 mm
Průměr vrtaného otvoru	6,00 mm
Tloušťka upnutí	5,00 mm
Závit	M6
Metrický závit	6,00
Samovrtný	<input type="checkbox"/>
Atesty k dispozici	<input checked="" type="checkbox"/>