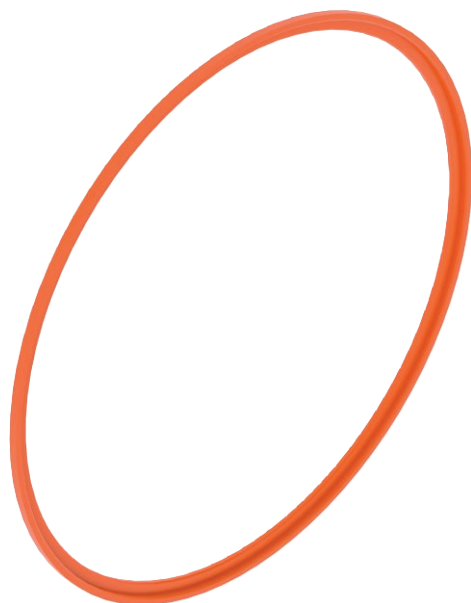


List technických údajů

Vyrovnávací kruh pro krabice do dutých stěn

Výr. č. 2003840



Vyrovnávací kruh pro krabice do dutých stěn Ø 68 mm, pro vyrovnání příliš velkých nebo neokrouhlých otvorů.

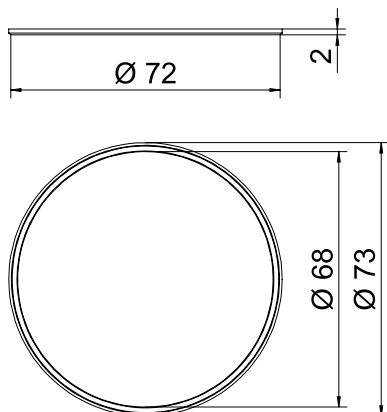


PP Polypropylén

Kmenová data

Č. výr.	2003840
Typ	ZH 68-AR
Dodáváme od	01.10.2021
Rozměr	Ø68mm
Barva	oranžová
Materiál	Polypropylén
Zkratka materiálu	PP
Nejmenší prodejní množství	10 kus
Hmotnost	0,05 kg/100 ks

Technické údaje



Výška	2,00 mm
Průměr	68,00 mm
odolný proti plameni	dle VDE 0471/IEC 60695-2-11, zkušební teplota 850°C
Tvar	Kulatina
Bez obsahu halogenů	<input checked="" type="checkbox"/>
Nárazuvzdorný	<input checked="" type="checkbox"/>