

MFM 150
MFM 150

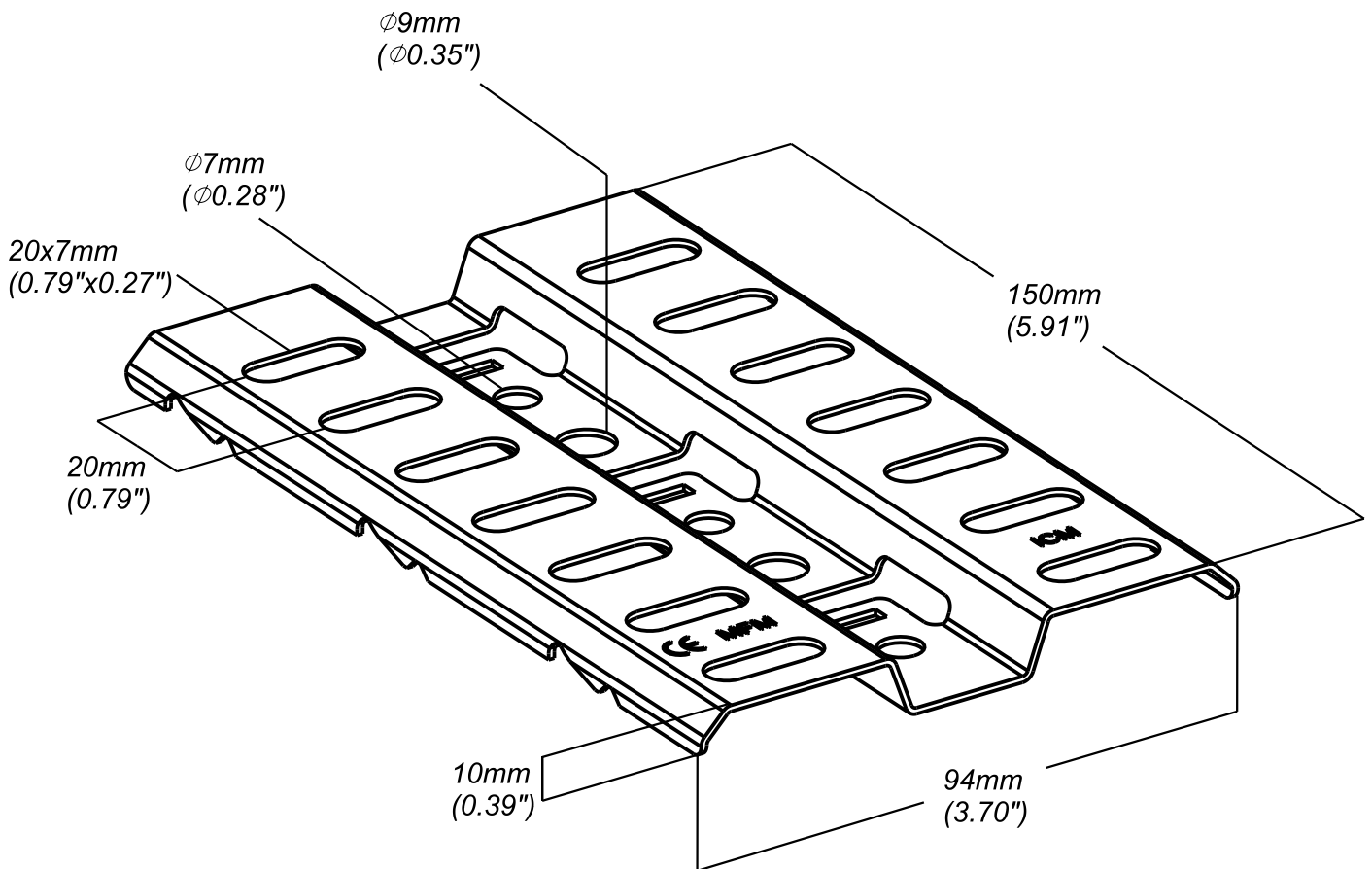
ZnMg



CABLE
MANAGEMENT

FT0485-10

01-20



REF	CODE	POIDS (Kg)	WEIGHT (lb)	EPAISSEUR / (THICKNESS)
MFM 150	585 153	0.110	0.240	1 (0.04")

Material	Standard
DX 51 D ZM	EN 10 346
Finition Coating	Standard
ZnMg	Class 8 according to CEI 61537

Propriété exclusive de LEGRAND, ne peut être ni copié, ni transmis à des tiers sans autorisation écrite.
Exclusive property of LEGRAND shouldn't be reproduced or transmitted to any people without written authorization