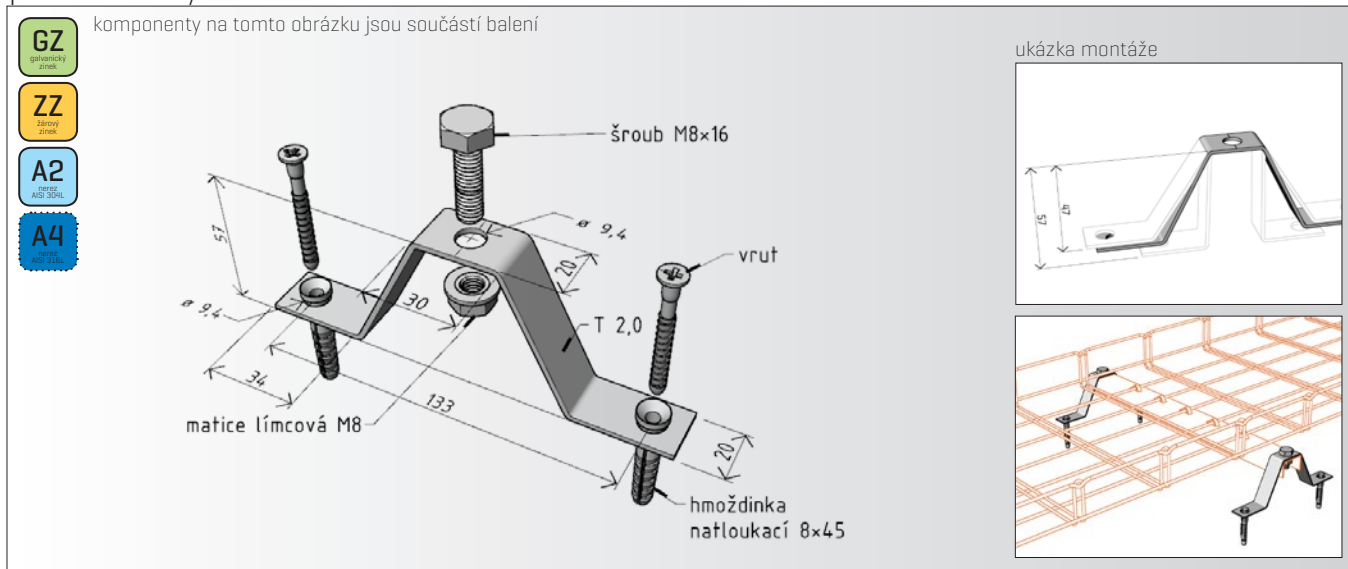


podlahový držák **DZM 14**

Výrobek: Podlahový držák DZM 14

Výrobce: ARKYS s.r.o., Tuřanka 115a, 627 00 Brno

Technické parametry:

Materiál - ocelový nebo nerezový plech AISI 304L „A2“ a AISI 316L „A4“

Povrchová úprava [provedení] - galvanicky pozinkováno

- žárově pozinkováno ponorem

- nerez AISI 304L „A2“

- nerez AISI 316L „A4“

Povrchová úprava šroubu, matice a vrutů - galvanický zinek nebo nerez AISI 304L „A2“ a 316L „A4“

Použití:

V kombinaci s podpěrami řady PZM se používá pro podlahovou montáž do zvojených podlah, kde je nutné kabelovou trasu zvednout nad podlahu a zajistit tak bezproblémovou cirkulaci vzduchu, tedy chlazení kabeláže [např. servovny]. Tato výška je nastavitelná od 47 do 57 mm rozšířením či stlačením kotvících otvorů pro vruty.

Rozměry:

Délka - 133 mm [roztěč otvorů pro vruty]

Šířka - 20 mm

Výška - 47-57 mm

Tloušťka plechu - 2,0 mm

Nosnost držáku:

60 kg

Pozn.: deklarovaná nosnost držáku je vždy závislá na jeho odborně provedené montáži se správně zvolenou a použitou kotevní technikou do odpovídajících stavebních povrchů nebo různých konstrukcí.

Popis:

Držák má na obou spodních koncích [základnách] otvory, které slouží k jeho připevnění do podlahy pomocí natloukáacích hmoždinek 8x45 a vrutů [součást dodávky držáku]. V horní části je otvor  $\varnothing 9,0$  mm, do kterého se pomocí šroubu M8x16 a límcové matice M8 připevní podpěra řady PZM [pro jednu podpěru jsou třeba 2 ks držáku DZM 14].