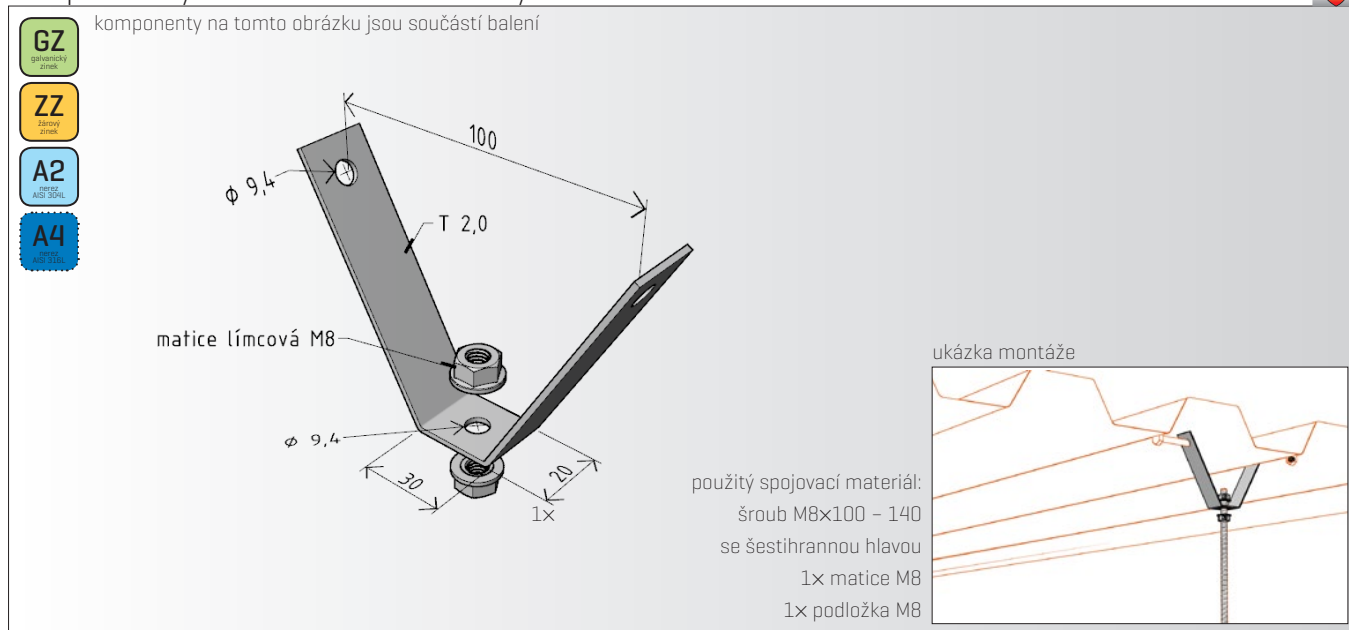


trapézový držák závitové tyče **DZM 5**

Výrobek: Trapézový držák závitové tyče DZM 5

Výrobce: ARKYS s.r.o., Tuřanka 115a, 627 00 Brno

Technické parametry:

Materiál – ocelový nebo nerezový plech AISI 304L „A2“ a AISI 316L „A4“

Povrchová úprava [provedení] – galvanicky pozinkováno

- žárově pozinkováno ponorem

- nerez AISI 304L „A2“

- nerez AISI 316L „A4“

Povrchová úprava límcových matic – galvanický zinek, geomet 500 nebo nerez AISI 304L „A2“ a 316L „A4“

Použití:

Pro upevnění závitových tyčí M8 do střešních konstrukcí tvořených trapézovými plechy.

Rozměry:

Výška – 80 mm

Hloubka – 20 mm

Tloušťka plechu – 2,0 mm

Nosnost držáku:

max. 60 kg

Pozn.: deklarovaná nosnost držáku je vždy závislá na jeho odborně provedené montáži se správně zvolenou a použitou katevní technikou do odpovídajících stavebních povrchů nebo různých konstrukcí.

Popis:

Držák ve tvaru „V“ je na obou koncích opatřen otvory  $\varnothing$  9,0 mm pro jeho připevnění do trapézového plechu pomocí šroubu s maticí a podložkami [délka šroubu dle šíře vlny trapézového plechu].

Ve spodní části je otvor  $\varnothing$  8,4 mm pro připevnění závitové tyče M8. Součástí držáku jsou i 2 ks límcových matic M8 pro fixaci závitové tyče k držáku.