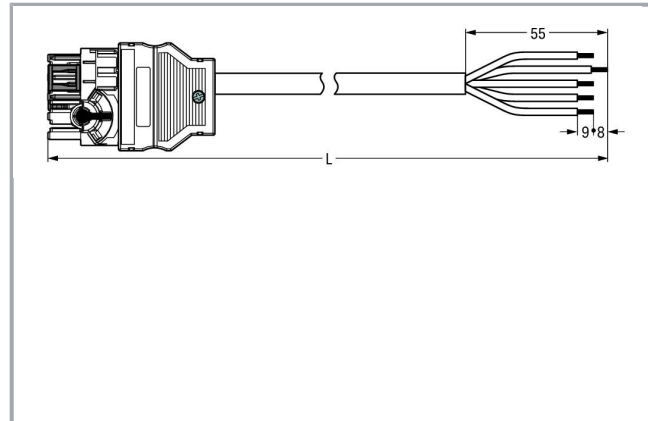
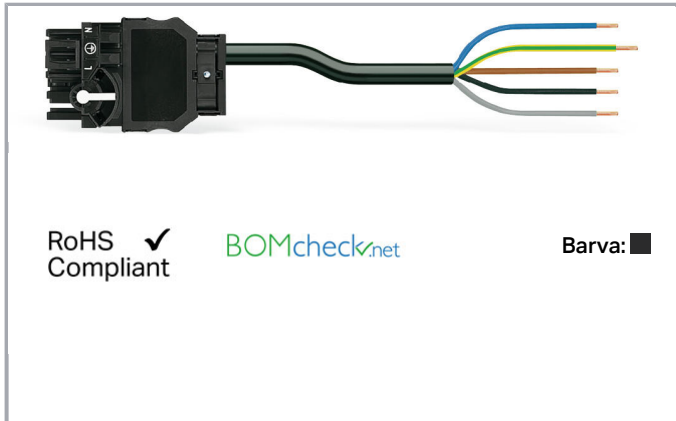


## Datový list | Objednací číslo: 771-8965/107-201

Konfekcionovaný s přípojevacím kabelem; Eca; Rozdělovač se změnou fáze / otev. konec; 5pól.; Kód. A; H05VV-F 5G 2,5 mm<sup>2</sup>; 2 m; 2,50 mm<sup>2</sup>; Černá



[www.wago.com/771-8965/107-201](http://www.wago.com/771-8965/107-201)



### Popis položky

- Protected against mismatching and maintenance-free
- Additional variable coding is possible

### Upozornění:

Cables with different fire load are available in the eShop

### Bezpečnostní upozornění 1:

Application note for the U.S. market (USR): Some versions may also be used for current interruption in accordance with the UL certificate in select applications with currents below 16 A and voltages up to 600 V. For further information, please contact your local sales office.

### Data

#### Elektrické parametry

Upozornění k vnitřnímu odporu

Vnitřní odpor cca 1 mΩ

Přechodový odpor kontaktů cca 0,25 mΩ zástrčka/zásuvka

### Ratings per IEC/EN 60664-1

Návrhové napětí (III / 3)	400 V
Návrhové rázové napětí (III / 3)	6 kV
Jmenovitý proud	20 A
Legenda (návrhové hodnoty)	(III / 3) ≙ kategorie přepětí III / stupeň znečištění 3

## Approvals per UL 1977

Jmenovité napětí dle UL 1977 (jen pro zapojení z výroby)	600 V
Jmenovitý proud dle UL 1977 (jen pro zapojení z výroby)	23 A

## Údaje o připojení

Délka odizolování	9 mm / 0.35 palec
Počet pólů	5
Celkový počet potenciálů	5
Příprava vodičů	tip-bonded
Průměr kabelu s pláštěm	11,2 ... 13,9 mm
Průřez od (1)	2.5 mm <sup>2</sup>
Délka odstraněného pláště	55 mm
Typ připojení	Distribution connector with phase selection - volný konec

## Geometrické údaje

Rozteč	10 mm / 0.394 inch
Celková délka	2 m

## Mechanické parametry

Zásuvná síla konektoru	Cca 20–70 N (závisí na počtu pólů)
Přidrzná síla konektoru	Se zajištěním: > 80 N
Rozpojovací síla konektoru	Bez zajištění: cca 20–70 N (závisí na počtu pólů)
Počet zasunovacích cyklů	200, bez odporového zatížení 100, s odporovým zatížením $I_N = 25$ A, zkoušeno (4 mm <sup>2</sup> / 12 AWG)
Typ připojení	Distribution connector with phase selection - volný konec
Typ kabelu	Připojovací kabel
Druh osazeného kabelu	H05VV-F 5G2.5
Potisk	L N
Krytí	IP20
Upozornění ke krytí	Only in mated condition with strain relief housing (These compact connectors are not designed for use in open, easily accessible areas.)
Popis potenciálu	L N
Použití	Standard network application

## Plug connection

Ochrana proti chybnému zapojení	Yes
Aretace zásuvného připojení	Blokovací západka
Blokovací západka	no

## Údaje o materiálu

barva	Černá
Izolační materiál	Polyamid 66 (PA 66)
Třída reakce na oheň	E <sub>ca</sub>
Materiál kontaktů	Měď nebo slitina mědi, s povrchovou úpravou
Požární zatížení	8.388 MJ
Barva konektoru	černá
Barva potisku na čele konektoru	bílá
Barva odlehčení tahu	černá
Barva podložky pro odlehčení tahu	bílá
Barva kabelu s pláštěm	černá
Barva potisku kabelu s pláštěm	bílá
Sheath material	PVC
Hmotnost	533 g

## Okolní podmínky



Processing temperature	-5 ... +40 °C
Continuous operating temperature	-35 ... +85 °C
Upozornění k trvalé provozní teplotě	Kabel z PVC pro teploty ≤ 70 °C (včetně bezhalogenového provedení) / Izolační části pro teploty ≤ 105 °C

## Obchodní údaje

Druh balení	not packed
Country of origin	DE
GTIN	4045454558642
Customs Tariff No.	85444290900

## Atesty/certifikáty

### Specifické atesty jednotlivých států

Logo	Schválení	Doplňkový text schválení	Název certifikátu
	CCA DEKRA Certification B.V.	EN 61535	NTR NL-7355
	KEMA/KEUR DEKRA Certification B.V.	EN 61535	2179129.01

## Kompatibilní produkty

### protection



Obj. č.: 770-201  
Uzávěr; 12pól., dělitelné provedení; 12pól.; Pro zásuvky; Černá

[www.wago.com/770-201](http://www.wago.com/770-201)



Obj. č.: 770-221  
Uzávěr; Pro zdířku; 12pól.; Možnost dělení; Bílá

[www.wago.com/770-221](http://www.wago.com/770-221)

### Locking lever



Obj. č.: 770-101  
Blokovací západka; Pro neupevněné spoje; Pro ruční ovládání; Černá

[www.wago.com/770-101](http://www.wago.com/770-101)



Obj. č.: 770-111  
Blokovací západka; Pro neupevněné spoje; Pro ovládání pomocí nástroje; Černá

[www.wago.com/770-111](http://www.wago.com/770-111)



Obj. č.: 770-121  
Blokovací západka; Pro neupevněné spoje; Pro ruční ovládání; Bílá

[www.wago.com/770-121](http://www.wago.com/770-121)



Obj. č.: 770-131  
Blokovací západka; Pro neupevněné spoje; Pro ovládání pomocí nástroje; Bílá

[www.wago.com/770-131](http://www.wago.com/770-131)

### Marking accessories

Obj. č.: 210-333  
Popisovací páska; Jako list A4; Výška pásek 6 mm; Délka pásek 182 mm; Bez potisku; Samolepicí; Bílá

[www.wago.com/210-333](http://www.wago.com/210-333)

## Ke stažení

### CAD/CAE-Data

#### CAE data

WSCAD Universe 771-8965/107-201

[Stáhnout](#)

## Handling Instructions

## Produktová rodina

<i>WINSTA</i>® MIDI

[Zobrazit všechny produkty z rodiny](#)

Změny vyhrazeny.

WAGO Elektro spol. sr. o.  
Rozvodova 1116/36  
143 00 Praha 12 - Modřany  
Tel.: +420 261 090 143  
Email: [info.cz@wago.com](mailto:info.cz@wago.com), [wago-cz@wago.com](mailto:wago-cz@wago.com)

Máte otázky ohledně našich produktů?  
Kdykoli nám zavolejte na číslo +420 261 090 143.