

## HAD 3F

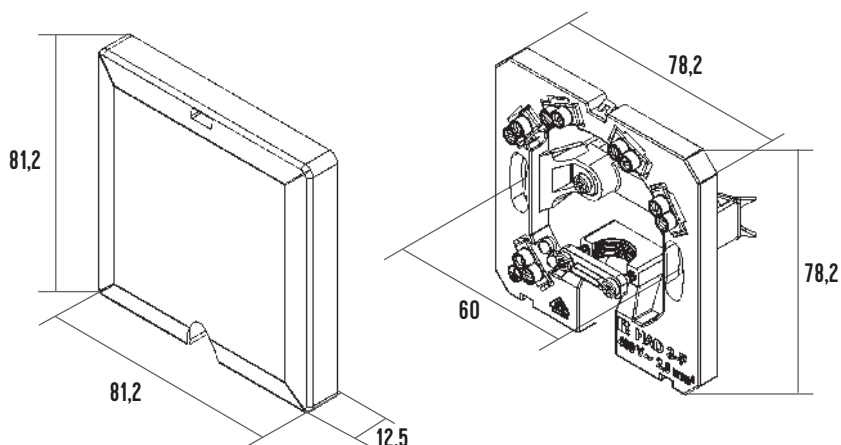
500 V

Obrázek	Obj. č.	Typové označení	Počet pólů	Pro průřez vodiče	Provozní teplota	EAN kód	Bal./ks
	1000384	HAD 3F	5	2,5 mm <sup>2</sup>	125°C	4 025221 395069	20

## Sporákové svorky HAD 3F

Připojovací krabice HAD 3F pro poddajné přívody jako jsou např. přívodní kabel pro sporák, varné desky apod. Uvnitř krabice je vestavěno 5ks (pólů) mosazných krytých svorkovnic pro připojení vodičů až do průřezu 2,5 mm<sup>2</sup>. Krytky jsou barevně odlišeny pro zpřehlednění instalace, tím že jsou rozprostřeny po celém obvodu, je v krabici dostatek místa pro připojení jak jednotlivých žil pevných vodičů, tak pro laněné vodiče připojovaného poddajného kabelu. Montáž doporučujeme do klasické elektroinstalační krabice 68 mm. Výrobek je certifikován německou normou VDE a má krytí IP20.

## Technický výkres:



## Technické parametry

- Vstup 2x 2,5 mm<sup>2</sup>
- Jmen. napětí 500 V
- Montáž do krabiček Ø 68 mm
- Krytí IP20
- 5-pólové provedení



- Vizuelní kontrola připojených vodičů

