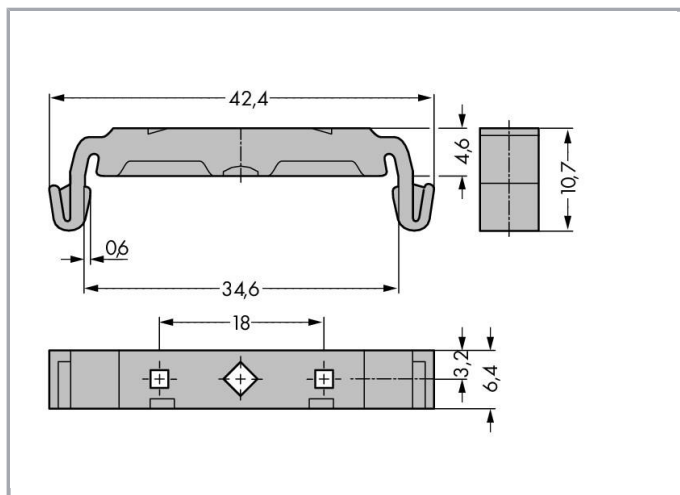


## Datový list | Objednací číslo: 209-120

Montážní patka; Možnost naklapnutí na svorky se západkou; K našroubování na reléové moduly; Šířka 6,4 mm; Šedá



[www.wago.com/209-120](http://www.wago.com/209-120)



### Data

#### Technické údaje

Hlavní funkce produktu	Montážní materiál
Způsob montáže	Lišta DIN 35

#### Geometrické údaje

Šířka	6,4 mm / 0.252 inch
Výška	4,6 mm / 0.181 inch
Hloubka	42,4 mm / 1.669 inch

## Údaje o materiálu

barva	Šedá
Požární zatížení	0.034 MJ
Hmotnost	1.414 g

## Obchodní údaje

Product Group	2 (Terminal Block Accessories)
Druh balení	BOX
Country of origin	CH
GTIN	4017332272421
Customs Tariff No.	39269097900

## Kompatibilní produkty

### assembling



Obj. č.: 209-119

Upevňovací šroub; Pro montážní patku 209-120

[www.wago.com/209-119](http://www.wago.com/209-119)

## Ke stažení

### CAD/CAE-Data

#### CAD data

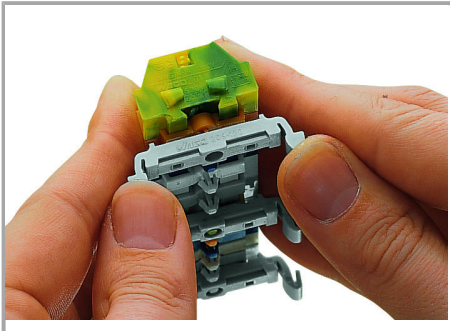
2D/3D Models 209-120	URL	Stáhnout
----------------------	-----	----------

#### CAE data

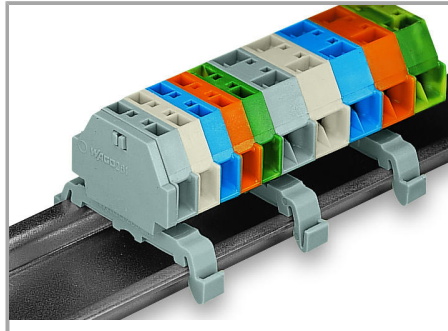
EPLAN Data Portal 209-120		Stáhnout
---------------------------	--	----------

WSCAD Universe 209-120		Stáhnout
------------------------	--	----------

## Handling Instructions



Terminal strip with snap-in mounting feet –  
snapping a 209-123 Mounting Foot



Terminal strip with snap-in mounting feet on  
DIN-35 rail

(distance between mounting feet: approx. 25  
... 30 mm)

Změny vyhrazeny.

WAGO Elektro spol. sr. o.  
Rozvodova 1116/36  
143 00 Praha 12 - Modřany  
Tel.: +420 261 090 143  
Email: [info.cz@wago.com](mailto:info.cz@wago.com), [wago-cz@wago.com](mailto:wago-cz@wago.com)

Máte otázky ohledně našich produktů?  
Kdykoli nám zavolejte na číslo +420 261 090 143.