

XUK8LAPPNM12

fotoelektrické laserové čidlo-XUK-potlačení pozadí-
Sn 0,8m-10..30VDC -M12



Hlavní parametry

Řada výrobků	OsiSense XU
Název řady	Sestava (montáž) aplikace Aplikace pro manipulaci s materiálem
Typ elektronického snímače	Fotoelektrický snímač
Označení snímače	XUK
Provedení snímače	Kompakt 50 x 50
Detekční systém	Difúzní s potlačením pozadí
Materiál	Plast
Typ výstupního signálu	Diskrétní
Typ napájecího obvodu	DC
Metoda připojení	4 vodiče
Typ diskretního výstupu	PNP
Funkce diskretního výstupu	1 Z nebo 1 V programovatelný
Elektrické připojení	1 konektor samec M12, 4 piny
Použití výrobku	-
Emise	Červený laser difúzní s potlačením pozadí (třída 1)
[Sn] jmenovitý dosah snímání	0,8 m difúzní s potlačením pozadí

Doplňěk

Materiál rozvaděče	ABS/PC
Materiál čočky	PMMA
Maximální vzdálenost snímání	0,8 m difúzní s potlačením pozadí
Typ výstupu	Polovodičový
Přidat na vstup	Externí učení
Signalizace stavu LED	1 LED (žlutá) pro stav výstupu 1 LED (zelená/žlutá) pro napájení/stav výstupu
[Us] jmenovité napájecí napětí	24 V DC s ochrana proti přepólování
Meze napájecího napětí	10...30 V DC
Spínací proud v mA	<= 100 mA (ochrana obvodu proti přetížení a zkratu)
Spínací frekvence	<= 250 Hz
Úbytek napětí	<= 2 V
Proud I (A)	<= 30 mA (naprázdno)
Zpoždění pro první zapnutí	< 300 ms
Zpožděná odezva	< 0,5 ms
Zpožděné zotavení	< 0,5 ms
Nastavení	Pomocí tlačítka učení nebo vzdáleného učení
Hloubka	50 mm
Výška	50 mm
Šířka	23 mm
Hmotnost přístroje	0,035 kg

Životní prostředí

certifikace výrobku	CE CULus Ecolab
teplota okolního vzduchu pro provoz	-20...50 °C, UL certifikováno -20...60 °C diskretní výstup
teplota okolí pro uskladnění	-20...80 °C

Informace uvedené v této dokumentaci obsahují obecné popisy a technické parametry výrobků. Tato dokumentace nenahrazuje vyhodnocení vhodnosti nebo spolehlivosti výrobku v uživatelské aplikaci a nesmí tak být využívána. Uživatel nebo systémový integrátor nese odpovědnost za provedení odpovídajících a úplných analýz, hodnocení a testování produktů s ohledem na konkrétní aplikaci nebo použití. Schneider Electric Industries SAS ani její dceřinné firmy či pobočky nenesou odpovědnost za nesprávné použití zde obsažených informací.

odolnost proti vibracím	7 gn, amplituda = +/-1,5 mm (f = 10...55 Hz) podle IEC 60068-2-6
odolnost proti otřesům	30 gn (doba trvání = 11 ms) podle IEC 60068-2-27
stupeň krytí IP	IP67 podle IEC 60529 IP69K podle DIN 40050

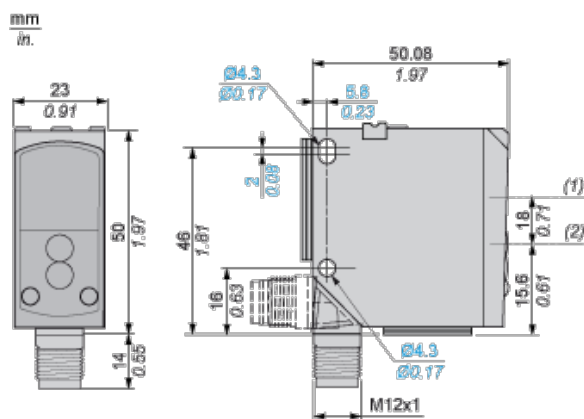
Nabídka udržitelnosti

udržitelný stav nabídky	Výrobek není Green Premium
RoHS	Nebude vyhovovat

Contractual warranty

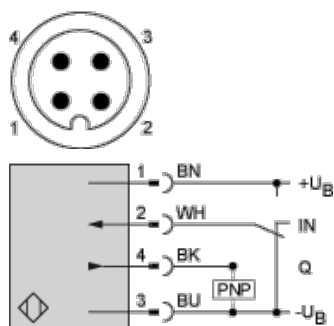
Záruční lhůta	18 měsíců
---------------	-----------

Dimensions



- (1) Receiver optical axis
(2) Transmitter optical axis

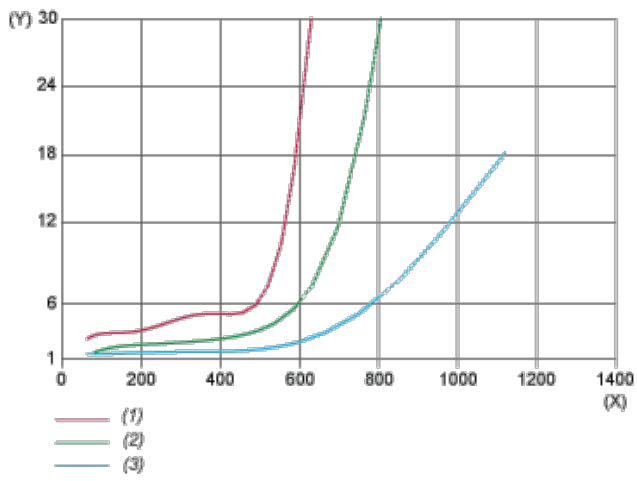
Wiring Schemes Using M12 Connector



- 1 : (+)
2 : +UB = NC, -UB = NO, not connected = NO
3 : (-)
4 : Output
BN : Brown
WH : White
BU : Blue
BK : Black
+UB : External teach
-UB : Pushbutton locking

Curves

Scanning Properties



(X) Detection distance (mm)

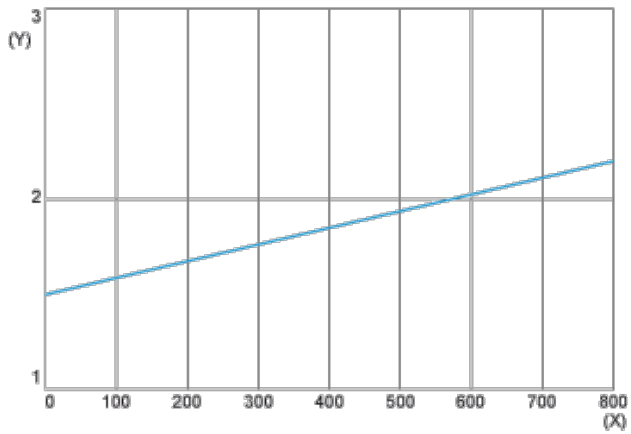
(Y) Distance (%)

(1) Black/white 6%/90%

(2) Grey/white 18%/90%

(3) White/white 90%/90%

Size of Luminous Point



(X) Distance (mm)

(Y) Size (mm)