

## XALFK01

ovládací skříň pro výtahy XALF - 1 otvor - Ø 22 mm -  
prázdná



### Hlavní parametry

Řada výrobků	Harmony XALF
Typ produktu nebo součásti	Prázdná skříň
Označení přístroje	XALF
Použití výrobku	Pro krabici zvedáku

### Doplňěk

Materiál	Polykarbonát
Hmotnost přístroje	0,11 kg
Označení	CE

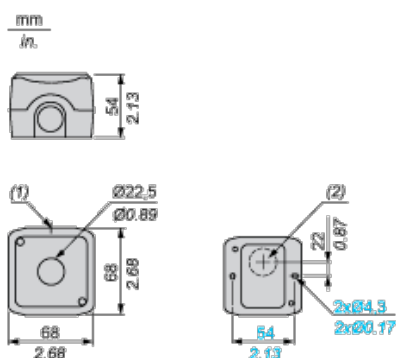
### Životní prostředí

stupeň ochrany	TH
teplota okolí pro uskladnění	-40...70 °C
teplota okolního vzduchu pro provoz	0...50 °C
standarty	EN/IEC 60947-1 EN/IEC 60947-5-1 EN/IEC 60947-5-4 EN 81-20

### Contractual warranty

Záruční lhůta	18 měsíců
---------------	-----------

### Dimensions



- (1) 2 knock-outs for Pg 13.5 cable gland, maximum capacity 12 mm / 0.47 in.
- (2) Knock-out for cable entry, maximum capacity 14 mm / 0.55 in.